

A close-up photograph of a modern, silver-colored glass door handle. The handle has a sleek, curved design and is mounted on a glass door. The background is a light, neutral color.

GLASTÜRBE- SCHLÄGE FÜR DREH- UND PENDELTÜREN

Technikprospekt 2016

STUDIO
MEDIO
OFFICE

TENSOR
VISUR
BEYOND



INHALT



Studio Rondo
6 – 17



Office ARCOS
66 – 73



Studio Classic
18 – 24



Spezialbänder
82 – 86



Studio Gala 2.0
26 – 30



Zubehör
88 – 103



Studio ARCOS
32 – 39



Drückerprogramm
104 – 115



MEDIO
40 – 42



TENSOR
116 – 123



Office Junior
50 – 57



VISUR
124 – 131



Office Classic
58 – 65



BEYOND
132 – 141

DORMA BESCHLÄGE FÜR GANZGLAS-INNENTÜREN ERÖFFNEN IHNEN UNZÄHLIGE MÖGLICHKEITEN

Einfache Glasbearbeitung, sichere Befestigung

Mit Glas bestens vertraut, hat DORMA-Glas die Beschläge so ausgelegt, dass sich die Glasbearbeitung auf einfache, schnell herzustellende Glasbohrungen beschränkt. Ausgefeilte konstruktive Maßnahmen sorgen für optimale Klemmwirkung.

Zuverlässige Gebrauchseigenschaften

Hochwertige Materialien und solide Ausführung bieten die Gewähr für beispielhafte Gebrauchseigenschaften und hohe Zuverlässigkeit.

Eingeschränkte Verwendung in Schwimm-, Sauna- und Solebädern

Aufgrund von Chemikalien (z. B. Chlor), die auch in der Luft von Schwimm-, Sauna- und Solebädern enthalten sein können, sind die Beschläge für den Einsatz in diesen Bereichen in der Regel nicht geeignet.

MEDIO Schloss nach DIN 18251, Klasse 3 typgeprüft

Auszug aus DIN 18 251, Klasse 3: Typprüfung mit 200.000 Bewegungszyklen der Fallenfunktion und 50.000 Bewegungszyklen des Riegels.

Merkmale	Studio Rondo	Studio Classic	Studio Gala 2.0	Studio ARCOS	MEDIO
max. Türflügelgewicht, kg (je nach Band unterschiedlich)	45	45	45	45	*
max. Türflügelbreite, mm	1000 ¹⁾	1000 ¹⁾	1000 ¹⁾	1000 ¹⁾	*
max. Türflügelhöhe, mm	Norm Zargen ¹⁾	Norm Zargen ¹⁾	Norm Zargen ¹⁾	Norm Zargen ¹⁾	Norm Zargen ¹⁾
Glasart	ESG	ESG	ESG	ESG	ESG
Glasdicken in mm	8/10	8/10	8/10	8/10	8/10
Falztiefe, Standard, mm	24, 40	24	24	24, 40	*
Schlosstypen					
Flüster-Komfort-Geräuschkämpfung (Flüsterfalle = Fallenkopf z. T. mit KS-Ummantelung / Intern gedämpfte Fallbewegungen)	•	•	•	•	
Einstellbare Drückernuss +/-1° bei Office Einstellbare Drückernuss +1,5/-1° bei Studio** zur Vermeidung „hängender Drücker“	•	•	•	•	
Unverschließbar	•	•	•	•	•
Unverschließbar, Drücker vorn**	•	•	•	•	
Für Profilzylinder (PZ) vorgerichtet	•	•	•	•	
Externe Prüfung nach DIN EN 12209	•	•	•	•	
Behördenausführung nach DIN 18 251, Klasse 3					•
Vorgerichtet für KABA	•	•		•	
Buntbart (BB) mit Wechsel	•	•	•	•	
Buntbart (BB) ohne Wechsel				•	
WC-Ausführung	•	•		•	
Gegenkasten für 2-flügelige Tür	•	•	•	•	
Schlossausführungen					
Mit Drückerführung für Türdrücker ohne Rosetten	•	•	•	•	•
Für Türdrücker mit Rosetten	•	•		•	
Bandausführungen					
Für Rahmenteile	•	•	•	•	
Mit Rahmenteil für Leichtmetallzarge	•				
Mit Rahmenteil für Holz zarge	•	•	•	•	
Mit Rahmenteil für Stahlzarge	•	•	•	•	
Für Objektüren					
Zur Befestigung an Glasseitenteilen	•				
Pendel-/ Anschlagtür	A	A	A	A	A
Türschließer / selbstschließend					
Seite	6	18	26	32	40

*abhängig vom verwendeten Türband

**Für alle Schlossausführungen mit Ausnahme von „unverschließbaren Schließern – Drücker vorn“.

STUDIO RONDO

Garnituren

9 – 10

Einzelkomponenten (Schlösser, Bänder)

11 – 17

Typendarstellung

46 – 50

Zubehör

90 – 104

Drückerprogramm

106 – 117



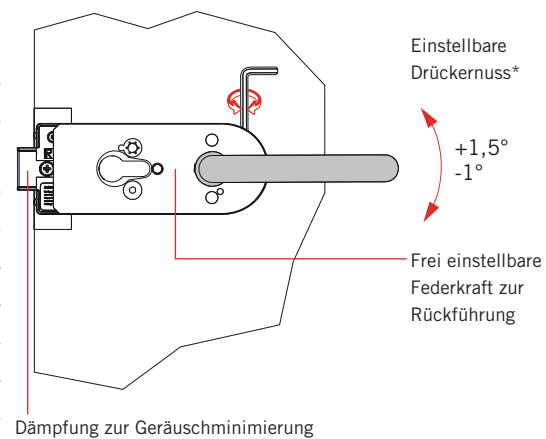
TECHNISCHE BESONDERHEITEN

- Schlosseinsatz mit standardmäßiger Flüster-Komfort-Geräuschdämpfung. Dabei wird die stabile Flüsterfalle (Metallfalle mit partieller KS-Ummantelung und interner Dämpfung zur Geräuschminimierung) auch hohen Erwartungen gerecht und zum Patent angemeldete Drückernuss $+1,5^\circ/-1^\circ$ zur Vermeidung „hängender Drücker“.
Darüber hinaus gewährt die Auslegung als Klemmnuss eine ideale Drückerbefestigung.
- Der geschlossene Körper sorgt für optimalen Schutz des Schlossinnenlebens aus robusten Bauteilen in Elementbauweise.
- Die Schlösser entsprechen der aktuellen DIN EN 12209.
- Zudem wurden die Schlösser von einem neutralen Prüfungsinstitut mit 200.000 Bewegungskyklen der Fallenfunktion und 200.000 Bewegungskyklen des Riegels erfolgreich getestet.

Schlosseigenschaften	Studio Rondo	Studio Classic	Studio Gala 2.0	Studio ARCOS
Einstellbare Drückernuss im Bereich von $+1,5^\circ$ bis -1° zur Vermeidung hängender Drücker	•	•	•	•
Flüster-Komfort-Geräuschdämpfung	•	•	•	•
Frei einstellbare Federkraft zur Rückführung	•	•	•	•
Federunterstützte Klemmnuss	•	•	•	•
Prüfung nach EN 12209	•	•	•	•
Schlosstypen				
Unverschießbar	•	•	•	•
Unverschießbar – Drücker vorn*	•*	•*	•*	•*
Für Profilzylinder vorgerichtet	•	•	•	•
Für KABA-Zylinder vorgerichtet	•	•	•	•
Buntbart (BB) mit Wechsel	•	•	•	•
WC-Ausführung	•	•	•	•

*Für alle Schlossausführungen mit Ausnahme von „unverschießbaren Schlössern – Drücker vorn“.

Neue Standard-Schlossfunktionen



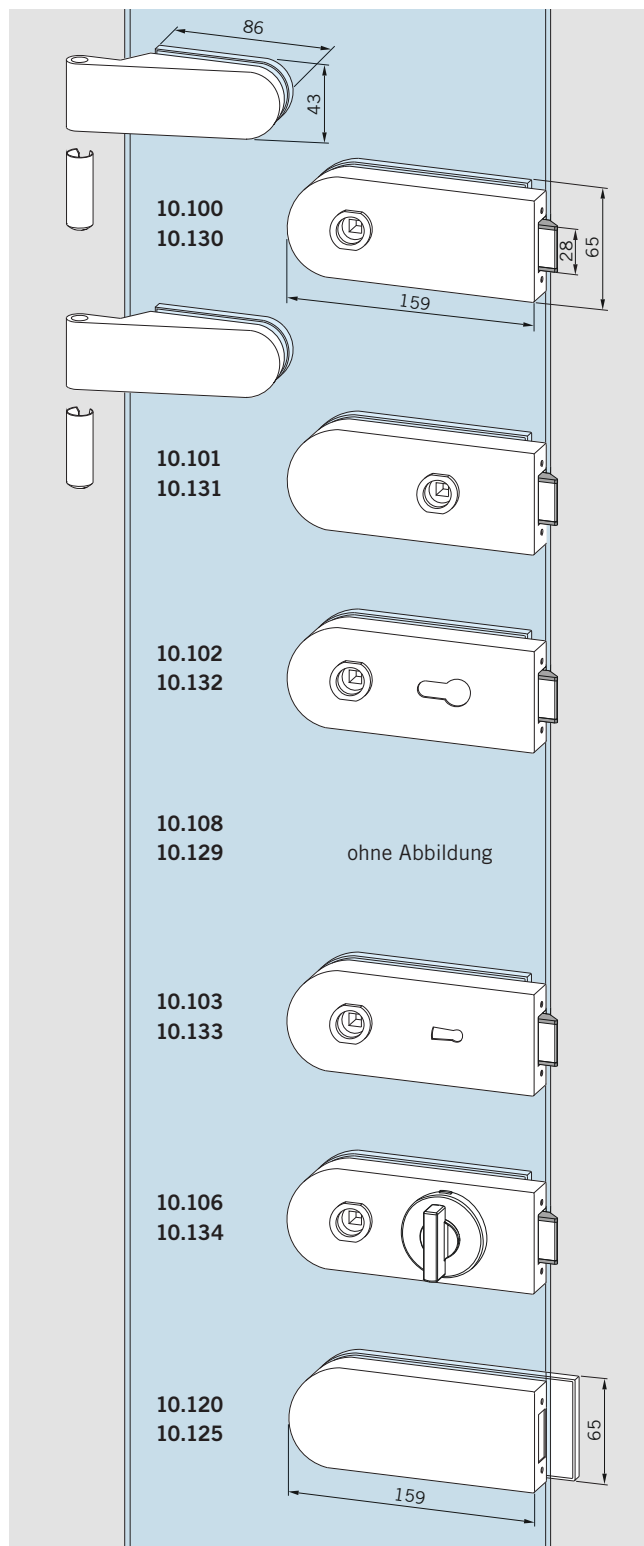
KOMPLETTE GARNITUREN FÜR 8 UND 10 MM GLASDICKE, SCHLÖSSER MIT DRÜCKERFÜHRUNG

Schlösser nach DIN 12209, hinsichtlich Typprüfung
(siehe auch Seite 4 – 5)

Flügelgewicht max. 45 kg, Flügelbreite max. 1000 mm.
Falztiefe 24 mm (bei 8 mm Glasdicke),
26 mm (bei 10 mm Glasdicke)

Geeignet für alle Türdrücker ohne Rosetten, mit 8-mm-Vierkantstift,
Stiftlänge für 44 mm Schlosdicke und \varnothing 18 mm Drückerführung,
max. 8 mm lang.

Bänder, auch für Türen ohne Falz und vorgefertigt für Falztiefen von
28 – 40 mm, siehe Seite 14 ff.



Schloss mit 2 Bändern,
Schloss unverschließbar,
Bänder mit Hülsen,
erweiterte Farbpalette

8 mm Glasdicke
Art.-Nr. 10.100
10 mm Glasdicke
Art.-Nr. 10.130

Gewicht in kg: LM 1,580
MS 2,485

Schloss mit 2 Bändern,
Schloss für Drücker vorn,
unverschließbar,
Bänder mit Hülsen,
erweiterte Farbpalette

8 mm Glasdicke
Art.-Nr. 10.101
10 mm Glasdicke
Art.-Nr. 10.131

Gewicht in kg: LM 1,625
MS 2,505

Schloss mit 2 Bändern,
Schloss PZ-vorgerichtet,
mit Wechsel,
Bänder mit Hülsen,
erweiterte Farbpalette

8 mm Glasdicke
Art.-Nr. 10.102
10 mm Glasdicke
Art.-Nr. 10.132

Gewicht in kg: LM 1,565
MS 2,465

Schloss mit 2 Bändern,
Schloss vorgerichtet für
KABA Zylinder, mit Wechsel,
Bänder mit Hülsen,
erweiterte Farbpalette

8 mm Glasdicke
Art.-Nr. 10.108 (ohne Abb.)
10 mm Glasdicke
Art.-Nr. 10.129

Gewicht in kg: LM 1,563

Schloss mit 2 Bändern,
Schloss BB mit Wechsel,
2 Schlüssel,
Bänder mit Hülsen,
erweiterte Farbpalette

8 mm Glasdicke
Art.-Nr. 10.103
10 mm Glasdicke
Art.-Nr. 10.133

Gewicht in kg: LM 1,630
MS 2,530

Schloss mit 2 Bändern,
WC mit Riegelolive,
Bänder mit Hülsen,
erweiterte Farbpalette

8 mm Glasdicke
Art.-Nr. 10.106
10 mm Glasdicke
Art.-Nr. 10.134

Gewicht in kg: LM 1,745
MS 2,755

Gegenkasten mit 2 Bändern,
für 2-flügelige Tür,
Bänder mit Hülsen,
erweiterte Farbpalette

8 mm Glasdicke
Art.-Nr. 10.120
10 mm Glasdicke
Art.-Nr. 10.125

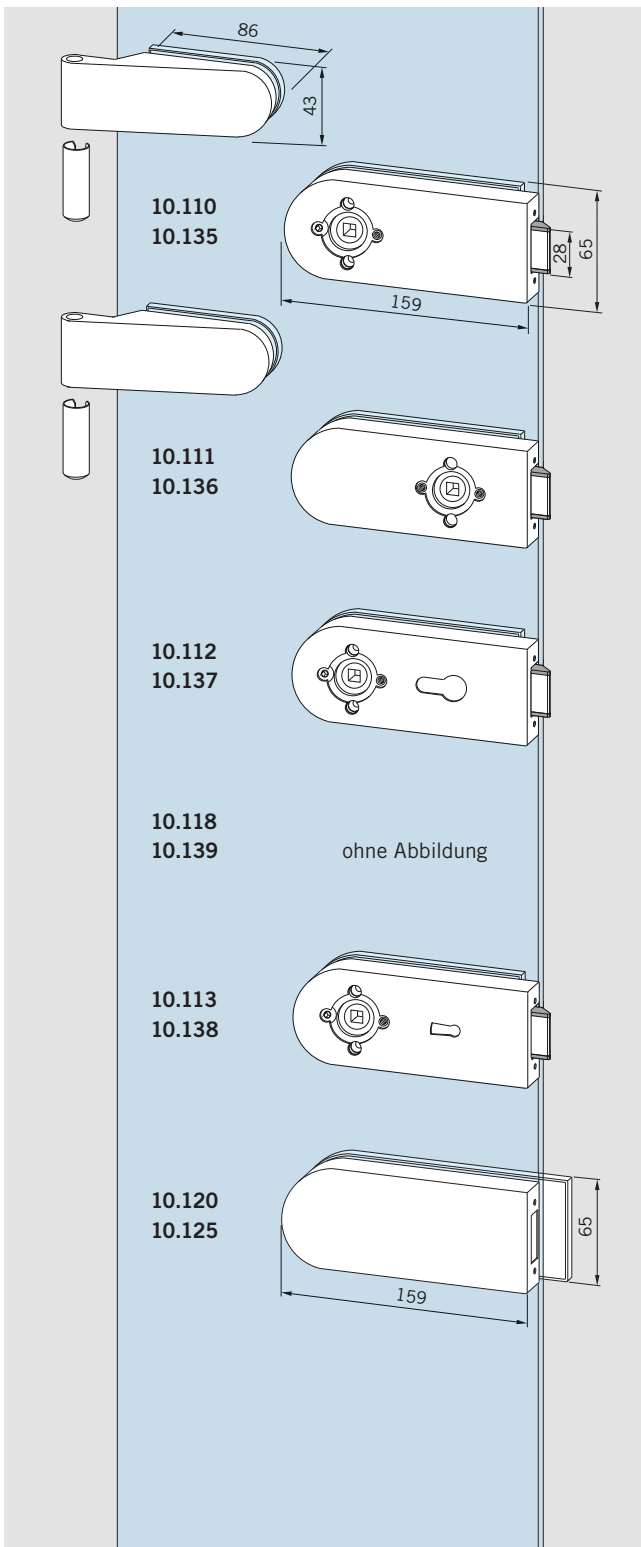
Gewicht in kg: LM 1,380
MS 2,295

KOMPLETTE GARNITUREN FÜR 8 UND 10 MM GLASDICKE, SCHLÖSSER FÜR DRÜCKER MIT ROSETTEN

Schlösser nach DIN 12209, hinsichtlich Typprüfung (siehe auch Seite 4 – 5)

Flügelgewicht max. 45 kg, Flügelbreite max. 1000 mm
 Falztiefe 24 mm (bei 8 mm Glasdicke),
 26 mm (bei 10 mm Glasdicke)

Bänder, auch für Türen ohne Falz und vorgerichtet für Falztiefen von 28 – 40 mm, siehe Seite 14 ff.



Schloss mit 2 Bändern,
 Schloss unverschießbar,
 Bänder mit Hülsen

8 mm Glasdicke
Art.-Nr. 10.110
 10 mm Glasdicke
Art.-Nr. 10.135
 Gewicht in kg: LM 1,580

Schloss mit 2 Bändern,
 Schloss für Drücker vorn,
 unverschießbar,
 Bänder mit Hülsen

8 mm Glasdicke
Art.-Nr. 10.111
 10 mm Glasdicke
Art.-Nr. 10.136
 Gewicht in kg: LM 1,585

Schloss mit 2 Bändern,
 Schloss PZ-vorgerichtet,
 mit Wechsel,
 Bänder mit Hülsen

8 mm Glasdicke
Art.-Nr. 10.112
 10 mm Glasdicke
Art.-Nr. 10.137
 Gewicht in kg: LM 1,565

Schloss mit 2 Bändern,
 Schloss vorgerichtet für
 KABA Zylinder, mit Wechsel,
 Bänder mit Hülsen

8 mm Glasdicke
Art.-Nr. 10.118 (ohne Abb.)
 10 mm Glasdicke
Art.-Nr. 10.139
 Gewicht in kg: LM 1,563

Schloss mit 2 Bändern,
 Schloss BB mit Wechsel,
 2 Schlüssel,
 Bänder mit Hülsen

8 mm Glasdicke
Art.-Nr. 10.113
 10 mm Glasdicke
Art.-Nr. 10.138
 Gewicht in kg: LM 1,575

Gegenkasten mit 2 Bändern,
 für 2-flügelige Tür,
 Bänder mit Hülsen

8 mm Glasdicke
Art.-Nr. 10.120
 10 mm Glasdicke
Art.-Nr. 10.125
 Gewicht in kg: LM 1,380

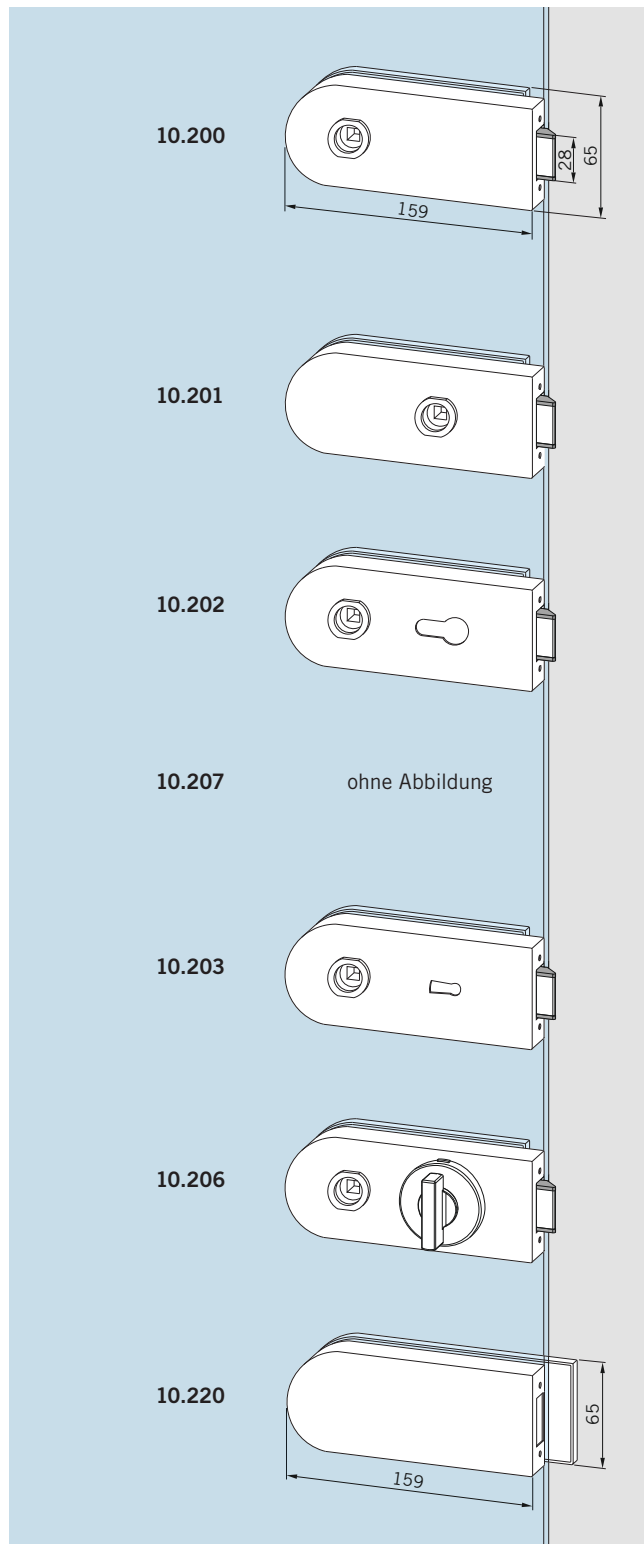
SCHLÖSSER MIT DRÜCKERFÜHRUNG

Schlösser nach DIN 12209, hinsichtlich Typprüfung
(siehe auch Seite 4 – 5)

Schlösser für 8 mm Glasdicke/24 mm Falztiefe
bzw. 10 mm Glasdicke / 26 mm Falztiefe

Geeignet für alle Türdrücker ohne Rosetten,
mit 8-mm-Vierkantstift, Stiftlänge für 44 mm Schlossdicke und
Ø 18 mm Drückerführung, max. 8 mm lang.

Bänder, auch für Türen ohne Falz und vorbereitet für Falztiefen
von 28 – 40 mm, siehe Seite 14 ff.



Schloss,
unverschließbar,
erweiterte Farbpalette

Art.-Nr. 10.200
Gewicht in kg: LM 0,840
MS 1,055

Schloss,
unverschließbar,
für Drücker vorn,
erweiterte Farbpalette

Art.-Nr. 10.201
Gewicht in kg: LM 0,845
MS 1,055

Schloss,
PZ-vorgerichtet,
mit Wechsel,
erweiterte Farbpalette

Art.-Nr. 10.202
Gewicht in kg: LM 0,815
MS 1,030

Schloss,
vorgerichtet für KABA Zylinder,
mit Wechsel,
erweiterte Farbpalette

Art.-Nr. 10.207 (ohne Abb.)
Gewicht in kg: LM 0,813

Schloss,
BB mit Wechsel,
2 Schlüssel,
erweiterte Farbpalette

Art.-Nr. 10.203
Gewicht in kg: LM 0,850
MS 1,090

Schloss,
WC mit Riegelolive,
erweiterte Farbpalette

Art.-Nr. 10.206
Gewicht in kg: LM 1,106
MS 1,398

Gegenkasten,
für 2-flügelige Tür,
erweiterte Farbpalette

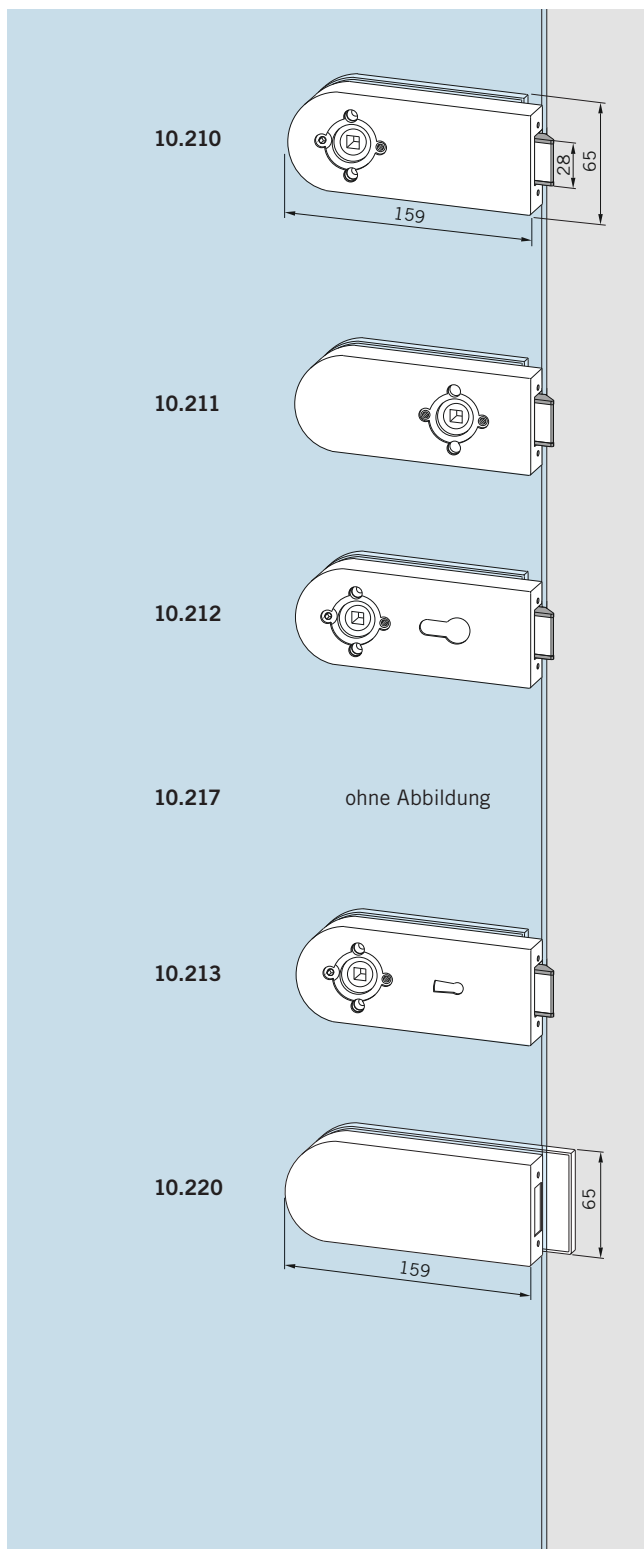
Art.-Nr. 10.220
Gewicht in kg: LM 0,610
MS 0,903

SCHLÖSSER FÜR DRÜCKER MIT ROSETTEN

Schlösser nach DIN 12209, hinsichtlich Typprüfung
(siehe auch Seite 4 – 5)

Schlösser für 8 mm Glasdicke / 24 mm Falztiefe
bzw. 10 mm Glasdicke / 26 mm Falztiefe

Bänder, auch für Türen ohne Falz und vorgerichtet für Falztiefen
von 28 – 40 mm, siehe Seite 14 ff.



Schloss,
unverschließbar,
erweiterte Farbpalette

Art.-Nr. 10.210
Gewicht in kg: LM 1,580
MS 2,485

Schloss,
unverschließbar,
für Drücker vorn,
erweiterte Farbpalette

Art.-Nr. 10.211
Gewicht in kg: LM 1,625
MS 2,505

Schloss,
PZ-vorgerichtet,
mit Wechsel,
erweiterte Farbpalette

Art.-Nr. 10.212
Gewicht in kg: LM 1,565
MS 2,465

Schloss,
vorgerichtet für KABA Zylinder,
mit Wechsel,
erweiterte Farbpalette

Art.-Nr. 10.217 (ohne Abb.)
Gewicht in kg: LM 0,810

Schloss,
BB mit Wechsel,
2 Schlüssel,
erweiterte Farbpalette

Art.-Nr. 10.213
Gewicht in kg: LM 1,630
MS 2,530

Gegenkasten,
für 2-flügelige Tür,
erweiterte Farbpalette

Art.-Nr. 10.220
Gewicht in kg: LM 0,610
MS 0,903

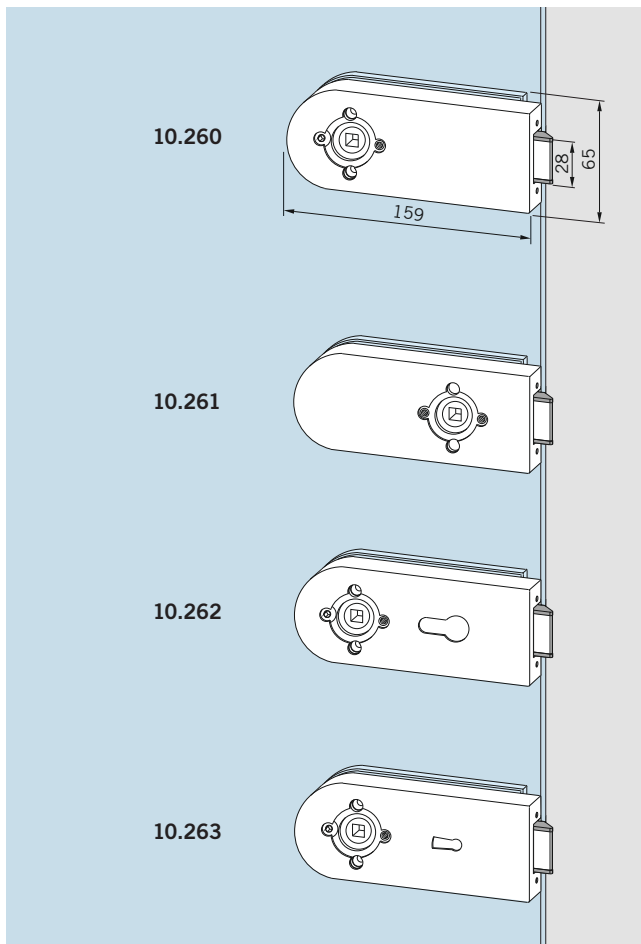
SCHLÖSSER, VORGERICHTET FÜR D-LINE-DRÜCKER MIT ROSETTEN

Schlösser nach DIN 12209, hinsichtlich Typprüfung
(siehe auch Seite 4 – 5)

Schlösser für 8 mm Glasdicke / 24 mm Falztiefe
bzw. 10 mm Glasdicke / 26 mm Falztiefe

Drücker bauseits. Bitte nennen Sie Ihrem Drückerslieferanten bei Bestellung des Drückers die genaue Schlossausführung und die DIN-Richtung der Tür.

Bänder, auch für Türen ohne Falz und vorbereitet für Falztiefen von 28 – 40 mm, siehe Seite 14 ff.



Schloss,
unverschließbar,
erweiterte Farbpalette

Art.-Nr. 10.260
Gewicht in kg: LM 0,840
MS 1,055

Schloss,
unverschließbar,
für Drücker vorn,
erweiterte Farbpalette

Art.-Nr. 10.261
Gewicht in kg: LM 0,845

Schloss,
PZ-vorgerichtet,
mit Wechsel,
erweiterte Farbpalette

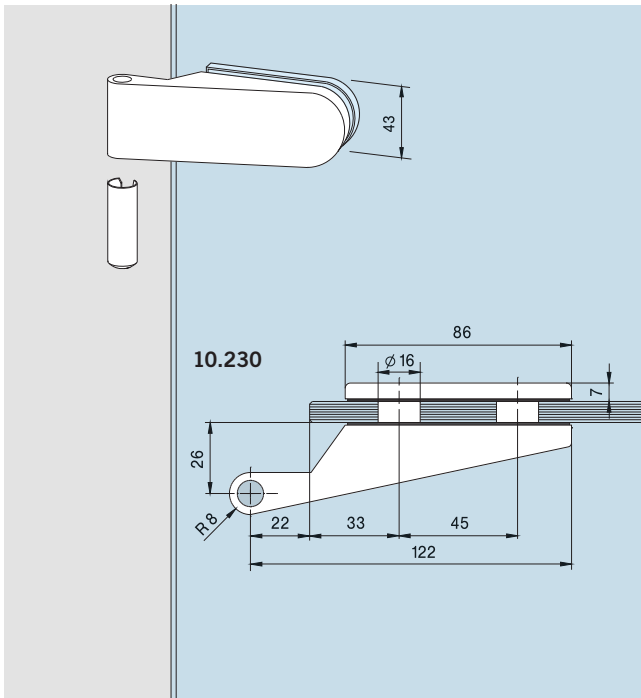
Art.-Nr. 10.262
Gewicht in kg: LM 0,815
MS 1,030

Schloss,
BB mit Wechsel,
2 Schlüssel,
erweiterte Farbpalette

Art.-Nr. 10.263
Gewicht in kg: LM 0,850

TÜRBÄNDER FÜR 8 MM GLASDICKE

Flügelbreite max. 1000 mm



Band für Rahmenteile,
mit Hülse,
Falztiefe 24 mm,
erweiterte Farbpalette
Flügelgewicht max. 45 kg

Art.-Nr. 10.230
Gewicht in kg: LM 0,319
MS 0,688

Band für Rahmenteile,
mit Hülse,
Falztiefe 28 – 30 mm,
Flügelgewicht max. 38 kg

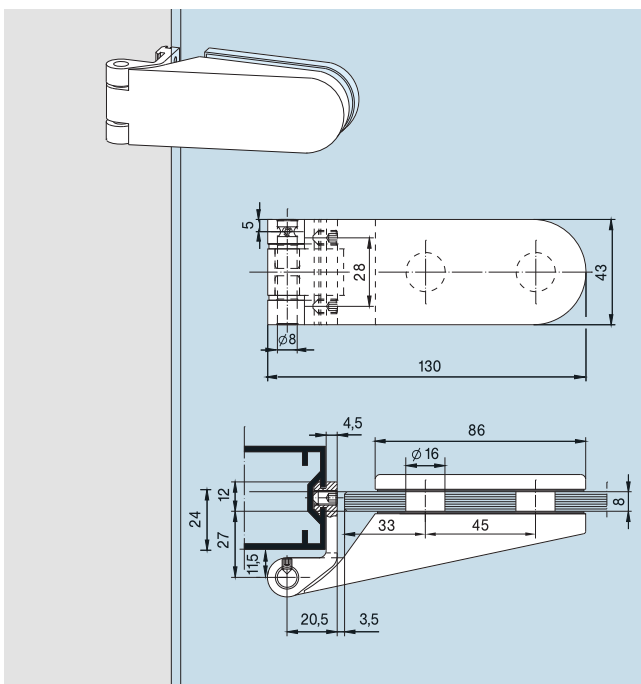
Art.-Nr. 10.233 (ohne Abb.)
Gewicht in kg: LM 0,336
MS 0,806

Futterstück mit Schrauben
für Falztiefe 31 – 39 mm
(bitte angeben),
Flügelgewicht max. 38 kg, zur
Kombination mit Band 10.230

Art.-Nr. 10.420 (ohne Abb.)
Gewicht in kg: LM 0,144

Band für Rahmenteile,
mit Hülse und Futterstück für
40 mm Falztiefe,
Flügelgewicht max. 38 kg

Art.-Nr. 10.234 (ohne Abb.)
Gewicht in kg: LM 0,486

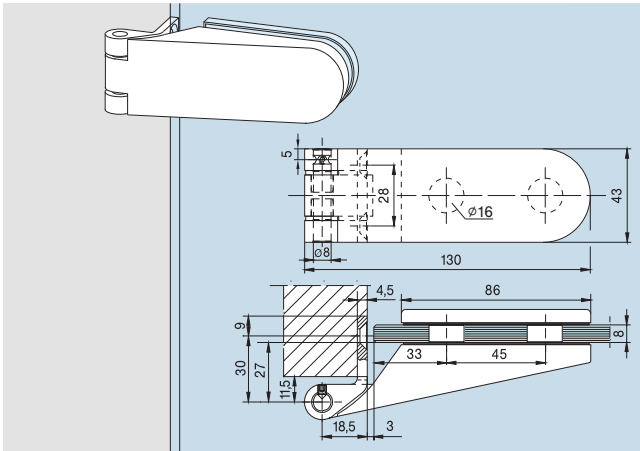


Band mit Rahmenteil
für Leichtmetallzarge,
Bolzen Edelstahl,
Flügelgewicht max. 35 kg

Art.-Nr. 10.231
Gewicht in kg: LM 0,329

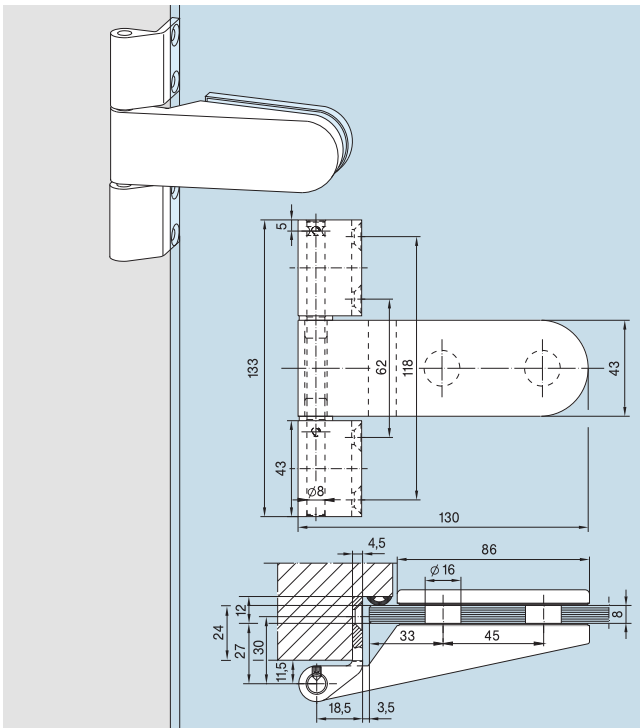
TÜRBÄNDER FÜR 8 MM GLASDICKE

Flügelbreite max. 1000 mm



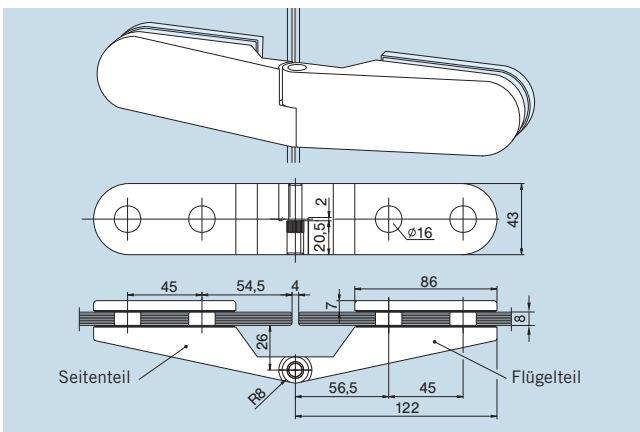
**Band mit Rahmenteil
für Holzzarge,**
mit Bandlappen zum Einlassen,
Edelstahl-Bolzen,
Flügelgewicht max. 35 kg

Art.-Nr. 10.232
Gewicht in kg: LM 0,321



**Verstärktes Band
mit Rahmenteil**
für Holzzarge,
mit Bandlappen zum Einlassen,
Edelstahl-Bolzen,
Flügelgewicht max. 45 kg

Art.-Nr. 10.235
Gewicht in kg: LM 0,433

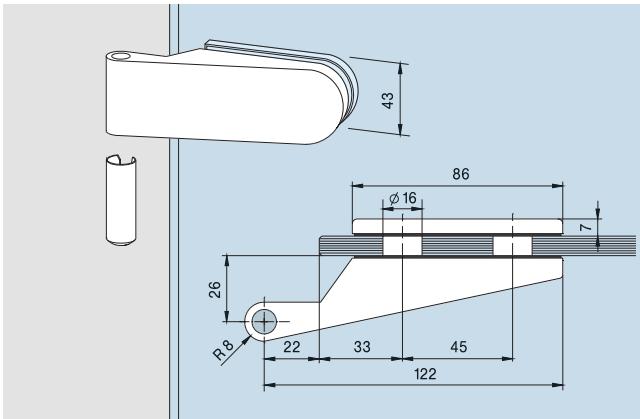


**Band zur Befestigung
an Glasseitenteilen,**
Edelstahl-Bolzen,
Flügelgewicht max. 35 kg

**Art.-Nr. 10.244 L (wie Abb.)
Art.-Nr. 10.246 R**
Gewicht in kg: LM 0,557

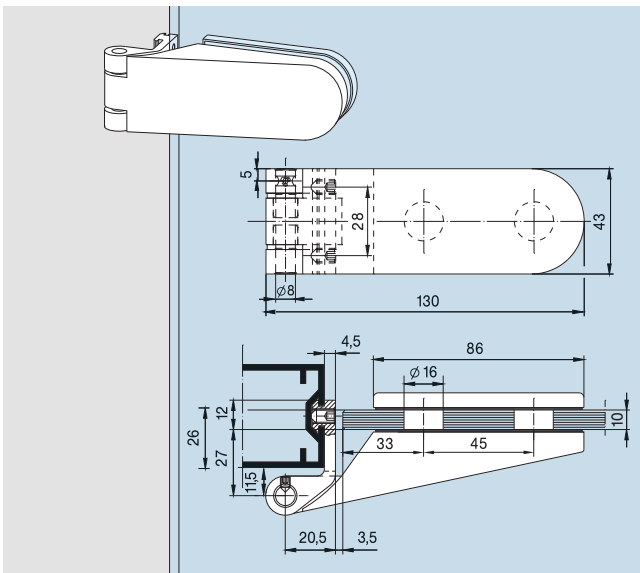
TÜRBÄNDER FÜR 10 MM GLASDICKE

Flügelbreite max. 1000 mm



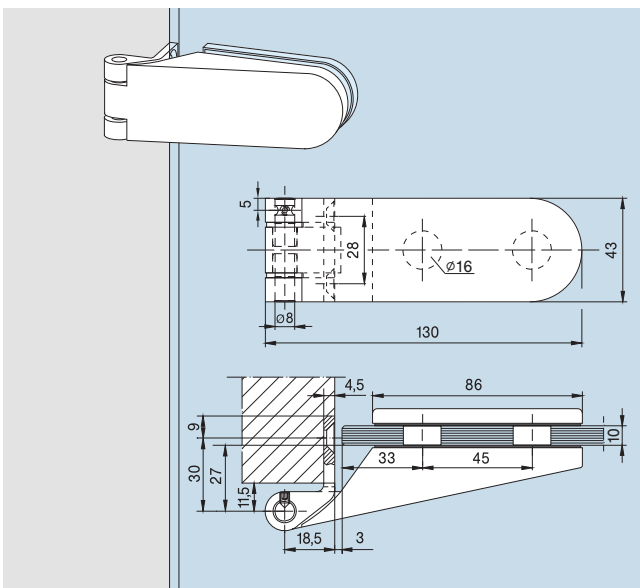
Band für Rahmenteile,
mit Hülse, Falztiefe 26 mm,
erweiterte Farbpalette,
Flügelgewicht max. 45 kg

Art.-Nr. 10.236
Gewicht in kg: LM 0,319
MS 0,688



Band mit Rahmenteil
für Leichtmetallzarge,
Edelstahl-Bolzen,
Flügelgewicht max. 35 kg

Art.-Nr. 10.237
Gewicht in kg: LM 0,329

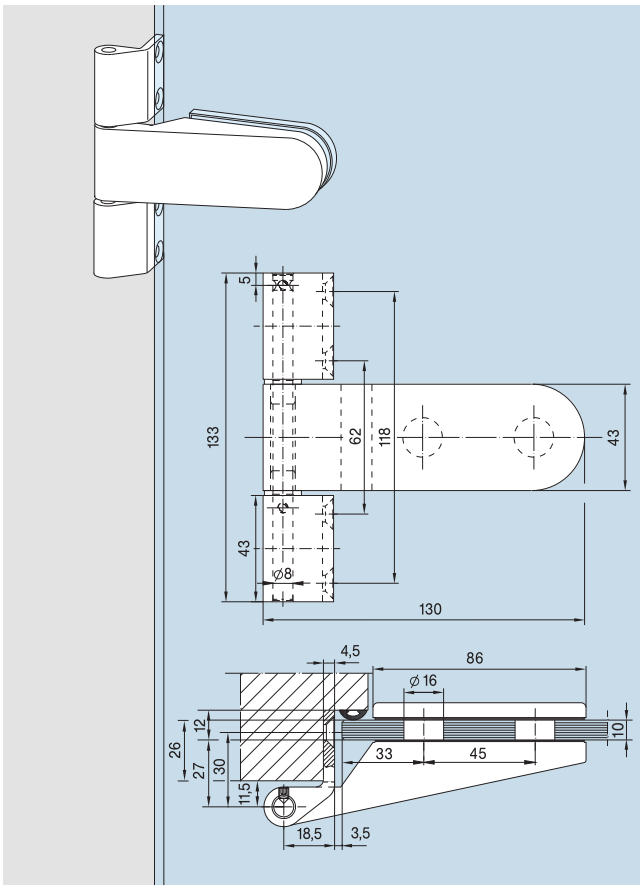


Band mit Rahmenteil
für Holzzarge,
mit Bandlappen zum Einlassen,
Edelstahl-Bolzen,
Flügelgewicht max. 35 kg

Art.-Nr. 10.238
Gewicht in kg: LM 0,321

TÜRBÄNDER FÜR 10 MM GLASDICKE

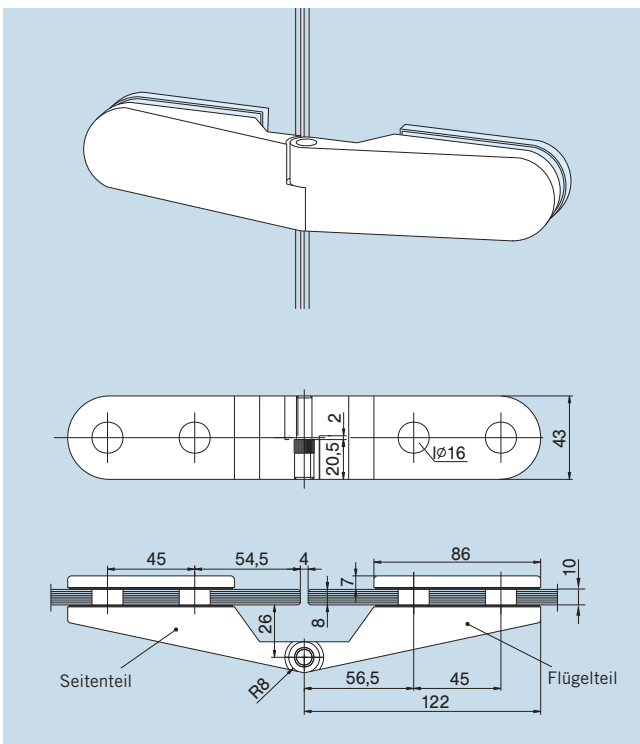
Flügelbreite max. 1000 mm



**Verstärktes Band mit Rahmen-
teil für Holzzarge,**
mit Bandlappen zum Einlassen,
Edelstahl-Bolzen,
Flügelgewicht max. 45 kg

Art.-Nr. 10.239

Gewicht in kg: LM 0,433



**Band zur Befestigung
an Glasseitenteilen,**
Edelstahl-Bolzen,
Flügelgewicht max. 35 kg

Art.-Nr. 10.245 L (wie Abb.)

Art.-Nr. 10.247 R

Gewicht in kg: LM 0,557

Achtung: Öffnungswinkel max. 100°

STUDIO CLASSIC

Garnituren

20 – 21

Einzelkomponenten (Schlösser, Bänder)

22 – 24

Typendarstellung

46 – 50

Zubehör

90 – 104

Drückerprogramm

106 – 117



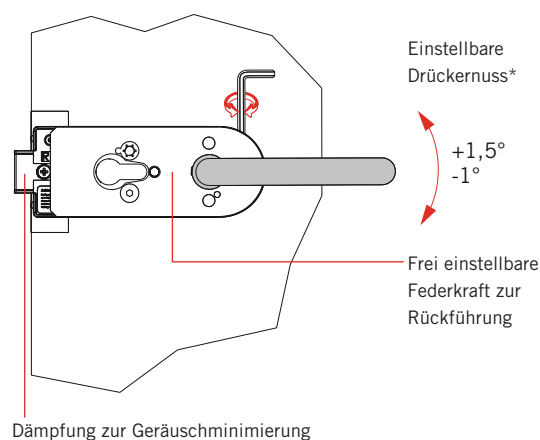
TECHNISCHE BESONDERHEITEN

- Schlosseinsatz mit standardmäßiger Flüster-Komfort-Geräuschdämpfung. Dabei wird die stabile Flüsterfalle (Metallfalle mit partieller KS-Ummantelung und interner Dämpfung zur Geräuschminimierung) auch hohen Erwartungen gerecht und zum Patent angemeldete Drückernuss $+1,5^\circ/-1^\circ$ zur Vermeidung „hängender Drücker“. Darüber hinaus gewährt die Auslegung als Klemmnuss eine ideale Drückerbefestigung.
- Der geschlossene Körper sorgt für optimalen Schutz des Schlossinnenlebens aus robusten Bauteilen in Elementbauweise.
- Die Schlösser entsprechen der aktuellen DIN EN 12209.
- Zudem wurden die Schlösser von einem neutralen Prüfungsinstitut mit 200.000 Bewegungskyklen der Fallenfunktion und 200.000 Bewegungskyklen des Riegels erfolgreich getestet.

Schlosseigenschaften	Studio Rondo	Studio Classic	Studio Gala 2.0	Studio ARCOS
Einstellbare Drückernuss im Bereich von $+1,5^\circ$ bis -1° zur Vermeidung hängender Drücker	•	•	•	•
Flüster-Komfort-Geräuschdämpfung	•	•	•	•
Frei einstellbare Federkraft zur Rückführung	•	•	•	•
Federunterstützte Klemmnuss	•	•	•	•
Prüfung nach EN 12209	•	•	•	•
Schlosstypen				
Unverschießbar	•	•	•	•
Unverschießbar – Drücker vorn*	•*	•*	•*	•*
Für Profilzylinder vorgerichtet	•	•	•	•
Für KABA-Zylinder vorgerichtet	•	•	•	•
Buntbart (BB) mit Wechsel	•	•	•	•
WC-Ausführung	•	•	•	•

*Für alle Schlossausführungen mit Ausnahme von „unverschießbaren Schlössern – Drücker vorn“.

Neue Standard-Schlossfunktionen

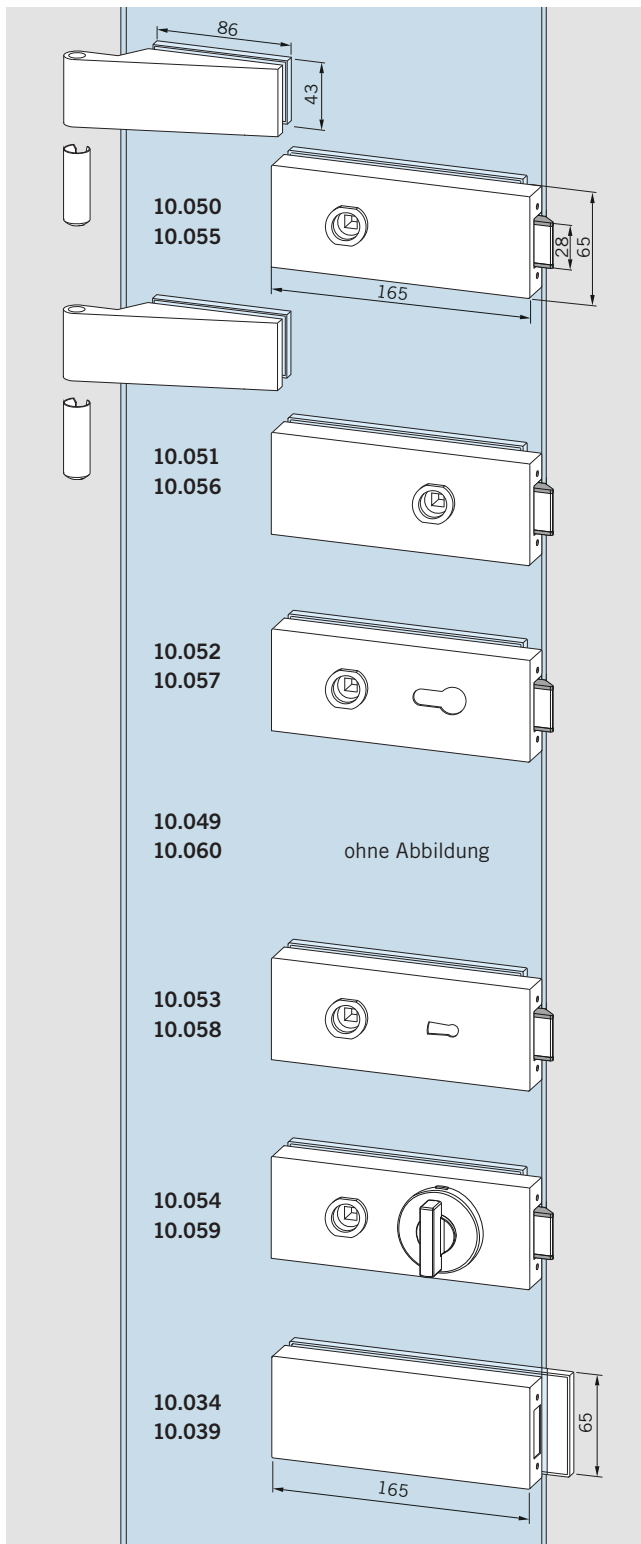


KOMPLETTE GARNITUREN FÜR 8 UND 10 MM GLASDICKE, SCHLÖSSER MIT DRÜCKERFÜHRUNG

Schlösser nach DIN 12209, hinsichtlich Typprüfung
(siehe auch Seite 4 – 5)

Flügelgewicht max. 45 kg, Flügelbreite max. 1000 mm
Falztiefe 24 mm (bei 8 mm Glasdicke),
26 mm (bei 10 mm Glasdicke)

Geeignet für alle Türdrücker ohne Rosetten, mit 8-mm-Vierkantstift,
Stiftlänge für 44 mm Schlosdicke und \varnothing 18 mm Drückerführung,
max. 8 mm lang.



Schloss mit 2 Bändern,
Schloss unverschießbar,
Bänder mit Hülsen

8 mm Glasdicke
Art.-Nr. 10.050
10 mm Glasdicke
Art.-Nr. 10.055

Gewicht in kg: LM 1,580

Schloss mit 2 Bändern,
Schloss für Drücker vorn,
unverschießbar,
Bänder mit Hülsen

8 mm Glasdicke
Art.-Nr. 10.051
10 mm Glasdicke
Art.-Nr. 10.056

Gewicht in kg: LM 1,625

Schloss mit 2 Bändern,
Schloss PZ-vorgerichtet,
mit Wechsel,
Bänder mit Hülsen

8 mm Glasdicke
Art.-Nr. 10.052
10 mm Glasdicke
Art.-Nr. 10.057

Gewicht in kg: LM 1,565

Schloss mit 2 Bändern,
Schloss vorgerichtet für
KABA Zylinder, mit Wechsel,
Bänder mit Hülsen

8 mm Glasdicke
Art.-Nr. 10.049
10 mm Glasdicke
Art.-Nr. 10.060

Gewicht in kg: LM 1,563

Schloss mit 2 Bändern,
Schloss BB mit Wechsel,
2 Schlüssel,
Bänder mit Hülsen

8 mm Glasdicke
Art.-Nr. 10.053
10 mm Glasdicke
Art.-Nr. 10.058

Gewicht in kg: LM 1,630

Schloss mit 2 Bändern,
WC mit Riegelolive,
Bänder mit Hülsen

8 mm Glasdicke
Art.-Nr. 10.054
10 mm Glasdicke
Art.-Nr. 10.059

Gewicht in kg: LM 1,721

Gegenkasten mit 2 Bändern,
für 2-flügelige Tür,
Bänder mit Hülsen

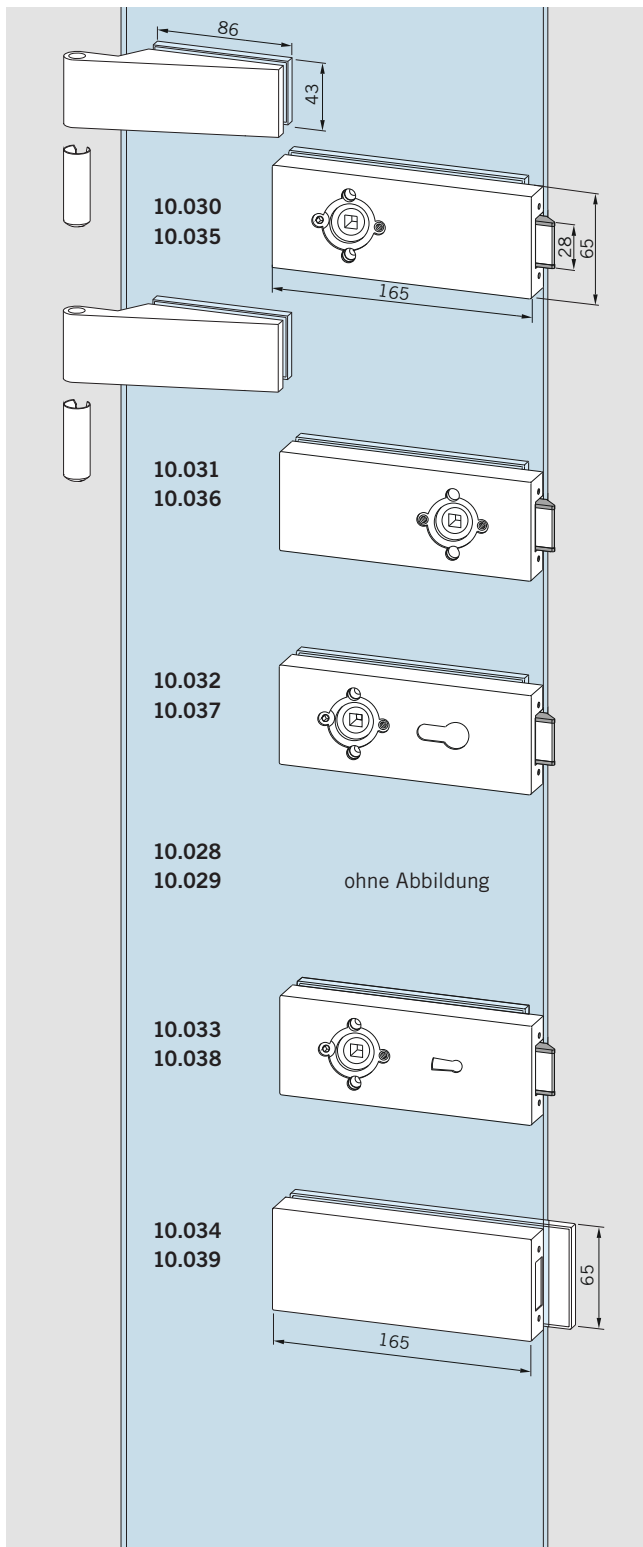
8 mm Glasdicke
Art.-Nr. 10.034
10 mm Glasdicke
Art.-Nr. 10.039

Gewicht in kg: LM 1,380

KOMPLETTE GARNITUREN FÜR 8 UND 10 MM GLASDICKE, SCHLÖSSER FÜR DRÜCKER MIT ROSETTEN

Schlösser nach DIN 12209, hinsichtlich Typprüfung
(siehe auch Seite 4 – 5)

Flügelgewicht max. 45 kg, Flügelbreite max. 1000 mm
Falztiefe 24 mm (bei 8 mm Glasdicke),
26 mm (bei 10 mm Glasdicke)



Schloss mit 2 Bändern,
Schloss unverschließbar,
Bänder mit Hülsen

für 8 mm Glasdicke
Art.-Nr. 10.030
für 10 mm Glasdicke
Art.-Nr. 10.035

Gewicht in kg: LM 1,580

Schloss mit 2 Bändern,
Schloss für Drücker vorn,
unverschließbar,
Bänder mit Hülsen

für 8 mm Glasdicke
Art.-Nr. 10.031
für 10 mm Glasdicke
Art.-Nr. 10.036

Gewicht in kg: LM 1,585

Schloss mit 2 Bändern,
Schloss PZ-vorgerichtet,
mit Wechsel,
Bänder mit Hülsen

für 8 mm Glasdicke
Art.-Nr. 10.032
für 10 mm Glasdicke
Art.-Nr. 10.037

Gewicht in kg: LM 1,565

Schloss mit 2 Bändern,
Schloss vorgerichtet für
KABA Zylinder, mit Wechsel,
Bänder mit Hülsen

8 mm Glasdicke
Art.-Nr. 10.028
10 mm Glasdicke
Art.-Nr. 10.029

Gewicht in kg: LM 1,563

Schloss mit 2 Bändern,
Schloss BB mit Wechsel,
2 Schlüssel,
Bänder mit Hülsen

für 8 mm Glasdicke
Art.-Nr. 10.033
für 10 mm Glasdicke
Art.-Nr. 10.038

Gewicht in kg: LM 1,575

Gegenkasten mit 2 Bändern,
für 2-flügelige Tür,
Bänder mit Hülsen

für 8 mm Glasdicke
Art.-Nr. 10.034
für 10 mm Glasdicke
Art.-Nr. 10.039

Gewicht in kg: LM 1,380

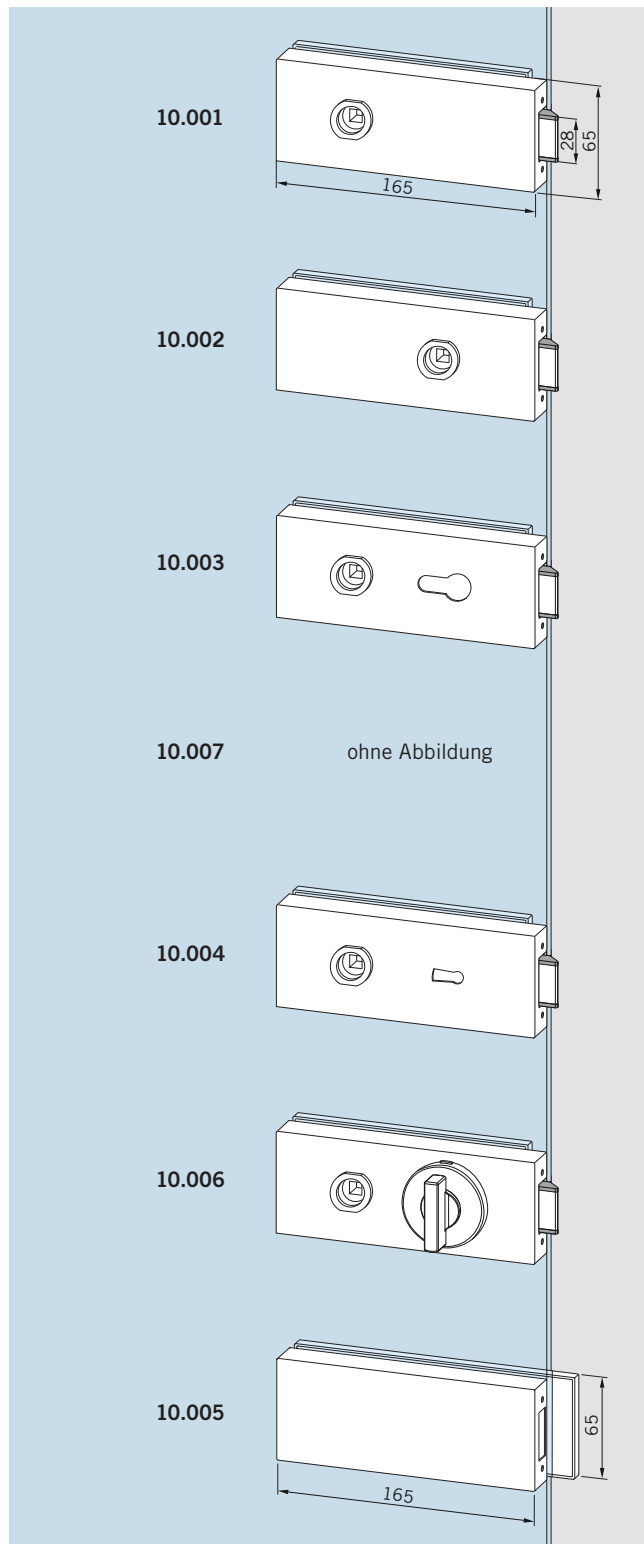
SCHLÖSSER MIT DRÜCKERFÜHRUNG

Schlösser nach DIN 12209, hinsichtlich Typprüfung
(siehe auch Seite 4 – 5)

Schlösser für 8 mm Glasdicke / 24 mm Falztiefe
bzw. 10 mm Glasdicke / 26 mm Falztiefe

Geeignet für alle Türdrücker ohne Rosetten, mit 8-mm-Vierkantstift,
Stiftlänge für 44 mm Schlossdicke und \varnothing 18 mm Drückerführung,
max. 8 mm lang.

Bänder siehe Seite 28.



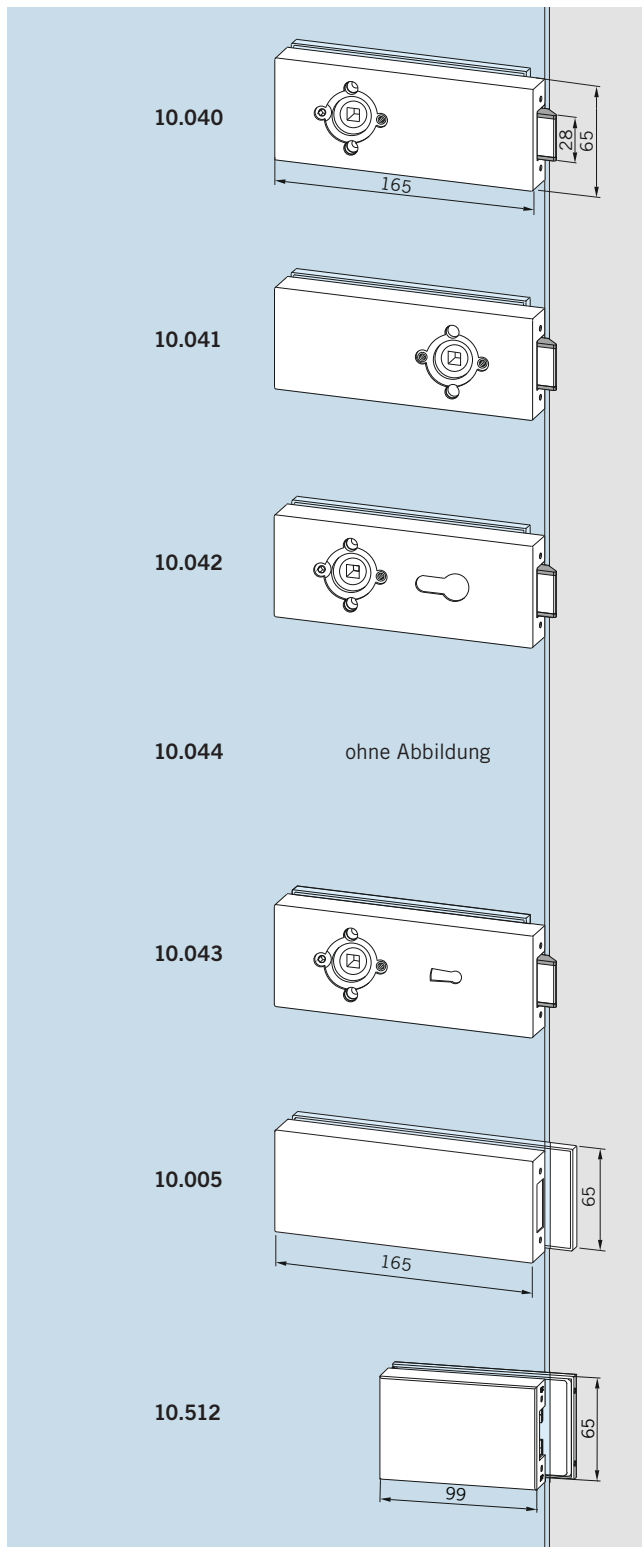
Schloss, unverschießbar	Art.-Nr. 10.001 Gewicht in kg: LM 0,840
Schloss, unverschießbar, für Drücker vorn	Art.-Nr. 10.002 Gewicht in kg: LM 0,845
Schloss, PZ-vorgerichtet, mit Wechsel	Art.-Nr. 10.003 Gewicht in kg: LM 0,815
Schloss, vorgerichtet für KABA Zylinder, mit Wechsel	Art.-Nr. 10.007 Gewicht in kg: LM 0,813
Schloss, BB mit Wechsel, 2 Schlüssel	Art.-Nr. 10.004 Gewicht in kg: LM 0,850
Schloss, WC mit Riegelolive	Art.-Nr. 10.006 Gewicht in kg: LM 1,111
Gegenkasten, für 2-flügelige Tür	Art.-Nr. 10.005 Gewicht in kg: LM 0,610

SCHLÖSSER FÜR DRÜCKER MIT ROSETTEN

Schlösser nach DIN 12209, hinsichtlich Typprüfung
(siehe auch Seite 4 – 5)

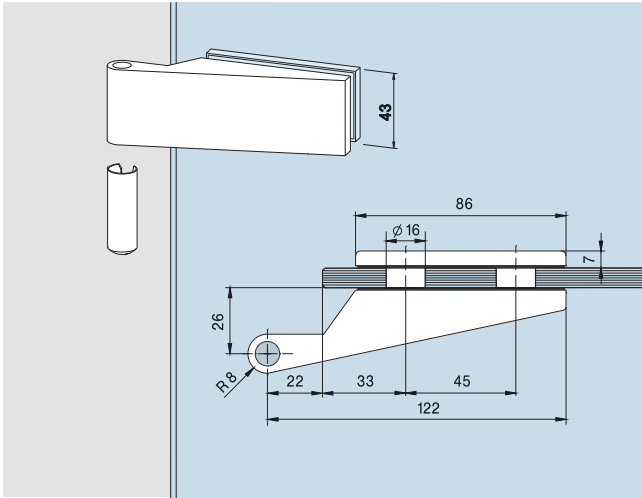
Bänder siehe Seite 28.

Schlösser für 8 mm Glasdicke / 24 mm Falztiefe
bzw. 10 mm Glasdicke / 26 mm Falztiefe



Schloss, unverschießbar	Art.-Nr. 10.040 Gewicht in kg: LM 1,580
Schloss, unverschießbar, für Drücker vorn	Art.-Nr. 10.041 Gewicht in kg: LM 0,845
Schloss, PZ-vorgerichtet, mit Wechsel	Art.-Nr. 10.042 Gewicht in kg: LM 0,815
Schloss, vorgerichtet für KABA Zylinder, mit Wechsel	Art.-Nr. 10.044 Gewicht in kg: LM 0,813
Schloss, BB mit Wechsel, 2 Schlüssell	Art.-Nr. 10.043 Gewicht in kg: LM 0,850
Gegenkasten, für 2-flügelige Tür	Art.-Nr. 10.005 Gewicht in kg: LM 0,610
Gegenkasten, kurz für 2-flügelige Tür	Art.-Nr. 10.512 Gewicht in kg: LM 0,610

TÜRBÄNDER FÜR 8 MM UND 10 MM GLASDICKE



Band für Rahmenteile,
mit Hülse

für 8 mm Glasdicke,
24 mm Falztiefe

Art.-Nr. 10.021
für 10 mm Glasdicke,
26 mm Falztiefe

Art.-Nr. 10.020

Gewicht in kg: LM 0,319

STUDIO GALA 2.0

Garnituren

28

Einzelkomponenten (Schlösser, Bänder)

29 – 30

Typendarstellung

46 – 50

Zubehör

90 – 104

Drückerprogramm

106 – 117



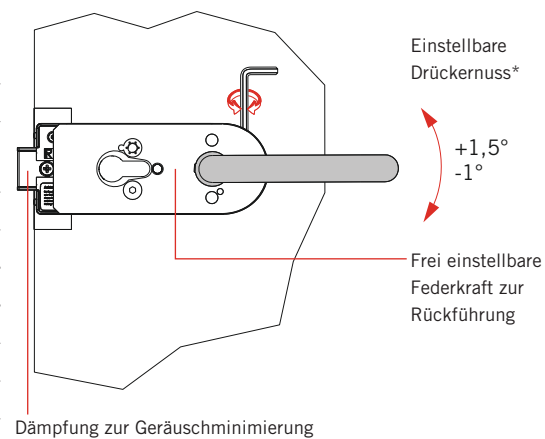
TECHNISCHE BESONDERHEITEN

- Schlosseinsatz mit standardmäßiger Flüster-Komfort-Geräuschdämpfung. Dabei wird die stabile Flüsterfalle (Metallfalle mit partieller KS-Ummantelung und interner Dämpfung zur Geräuschminimierung) auch hohen Erwartungen gerecht und zum Patent angemeldete Drückernuss $+1,5^\circ/-1^\circ$ zur Vermeidung „hängender Drücker“. Darüber hinaus gewährt die Auslegung als Klemmnuss eine ideale Drückerbefestigung.
- Der geschlossene Körper sorgt für optimalen Schutz des Schlossinnenlebens aus robusten Bauteilen in Elementbauweise.
- Die Schlösser entsprechen der aktuellen DIN EN 12209.
- Zudem wurden die Schlösser von einem neutralen Prüfungsinstitut mit 200.000 Bewegunugszyklen der Fallenfunktion und 200.000 Bewegunugszyklen des Riegels erfolgreich getestet.

Schlosseigenschaften	Studio Rondo	Studio Classic	Studio Gala 2.0	Studio ARCOS
Einstellbare Drückernuss im Bereich von $+1,5^\circ$ bis -1° zur Vermeidung hängender Drücker	•	•	•	•
Flüster-Komfort-Geräuschdämpfung	•	•	•	•
Frei einstellbare Federkraft zur Rückführung	•	•	•	•
Federunterstützte Klemmnuss	•	•	•	•
Prüfung nach EN 12209	•	•	•	•
Schlosstypen				
Unverschießbar	•	•	•	•
Unverschießbar – Drücker vorn*	•*	•*	•*	•*
Für Profilzylinder vorgerichtet	•	•	•	•
Für KABA-Zylinder vorgerichtet	•	•	•	•
Buntbart (BB) mit Wechsel	•	•	•	•
WC-Ausführung	•	•	•	•

*Für alle Schlossausführungen mit Ausnahme von „unverschießbaren Schlössern – Drücker vorn“.

Neue Standard-Schlossfunktionen



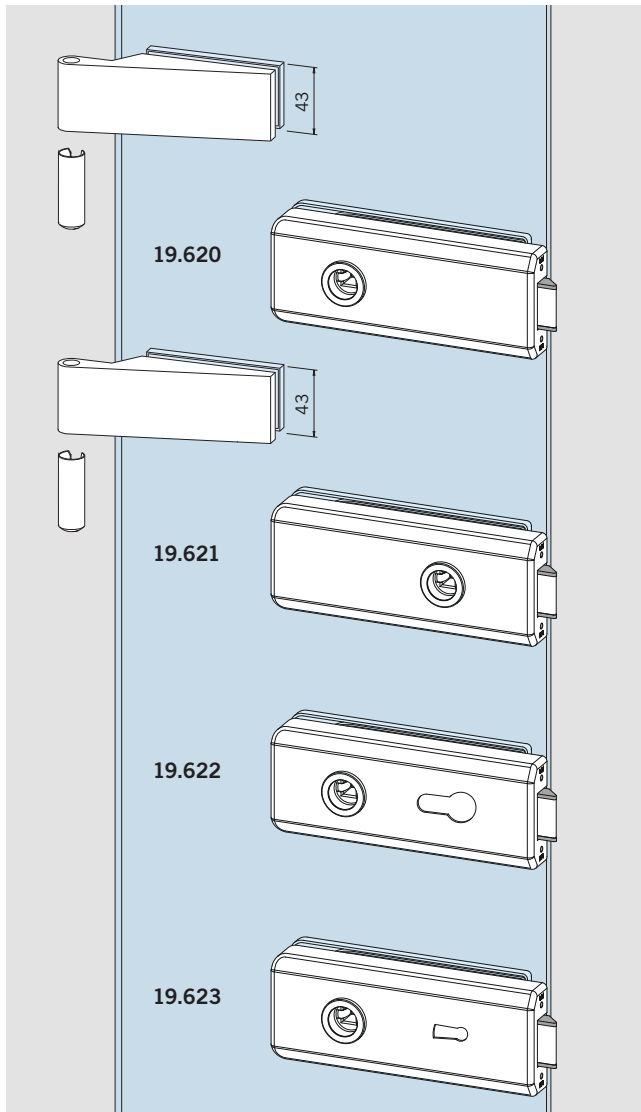
KOMPLETTE GARNITUREN FÜR 8 MM GLASDICKE, SCHLÖSSER MIT DRÜCKERFÜHRUNG

Schlösser nach DIN 12209, hinsichtlich Typprüfung
(siehe auch Seite 4 – 5)

Flügelgewicht max. 45 kg, Flügelbreite max. 1000 mm

Falztiefe 24 mm (bei 8 mm Glasdicke)

Geeignet für alle Türdrücker ohne Rosetten, mit 8-mm-Vierkantstift,
Stiftlänge für 44 mm Schlosdicke und Ø 18 mm Drückerführung,
max. 8 mm lang.



Schloss mit 2 Bändern,
Schloss unverschießbar,
Bänder mit Hülsen

Art.-Nr. 19.620

Gewicht in kg: LM 1,920
MS 2,660

Schloss mit 2 Bändern,
Schloss mit Drücker vorn,
unverschießbar,
Bänder mit Hülsen

Art.-Nr. 19.621

Gewicht in kg: LM 1,880
MS 2,645

Schloss mit 2 Bändern,
Schloss PZ-vorgerichtet,
mit Wechsel,
Bänder mit Hülsen

Art.-Nr. 19.622

Gewicht in kg: LM 1,915
MS 2,660

Schloss mit 2 Bändern,
Schloss BB mit Wechsel,
2 Schlüssel,
Bänder mit Hülsen

Art.-Nr. 19.623

Gewicht in kg: LM 1,965
MS 2,700

SCHLÖSSER MIT DRÜCKERFÜHRUNG

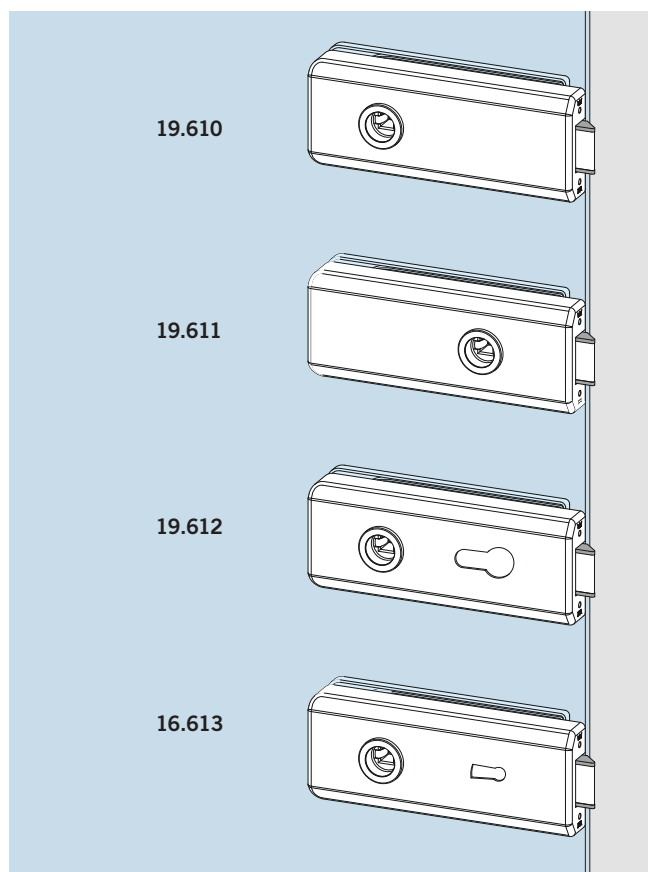
Schlösser nach DIN 12209, hinsichtlich Typprüfung

(siehe auch Seite 4 – 5)

Schlösser für 8 mm Glasdicke / 24 mm Falztiefe

Geeignet für alle Türdrücker ohne Rosetten, mit 8-mm-Vierkantstift, Stifflänge für 44 mm Schlossdicke und \varnothing 18 mm Drückerführung, max. 8 mm lang.

Bänder siehe Seite 41.



Schloss,

unverschließbar

Art.-Nr. 19.610

Gewicht in kg: LM 0,690
MS 0,972

Schloss,

unverschließbar,
für Drücker vorn

Art.-Nr. 19.611

Gewicht in kg: LM 0,679
MS 0,957

Schloss,

PZ-vorgerichtet,
mit Wechsel

Art.-Nr. 19.612

Gewicht in kg: LM 0,690
MS 0,972

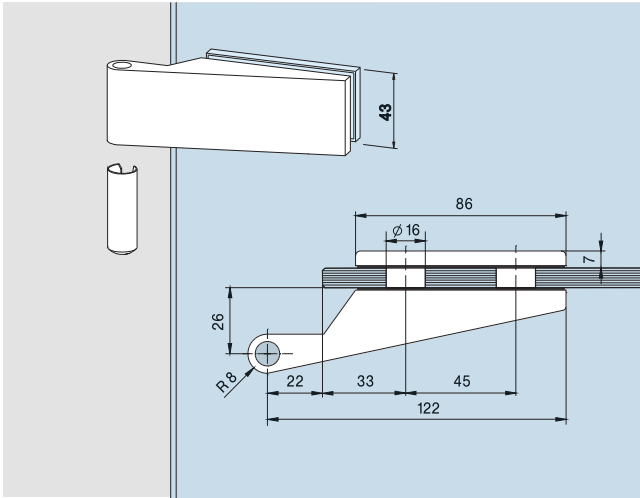
Schloss,

BB mit Wechsel,
2 Schlüssel

Art.-Nr. 19.613

Gewicht in kg: LM 0,718
MS 1,012

TÜRBÄNDER



Band für Rahmenteile,
mit Hülse

für 8 mm Glasdicke,
24 mm Falztiefe

Art.-Nr. 10.021
für 10 mm Glasdicke,
26 mm Falztiefe

Art.-Nr. 10.020

Gewicht in kg: LM 0,319

STUDIO ARCOS

Garnituren

34 – 35

**Einzelkomponenten
(Schlösser, Bänder)**

36 – 39

Typendarstellung

46 – 50

Zubehör

90 – 104

Drückerprogramm

106 – 117



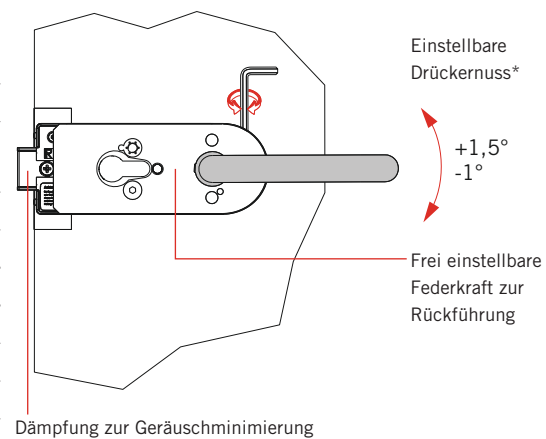
TECHNISCHE BESONDERHEITEN

- Schlosseinsatz mit standardmäßiger Flüster-Komfort-Geräuschdämpfung. Dabei wird die stabile Flüsterfalle (Metallfalle mit partieller KS-Ummantelung und interner Dämpfung zur Geräuschminimierung) auch hohen Erwartungen gerecht und zum Patent angemeldete Drückernuss $+1,5^\circ/-1^\circ$ zur Vermeidung „hängender Drücker“. Darüber hinaus gewährt die Auslegung als Klemmnuss eine ideale Drückerbefestigung.
- Der geschlossene Körper sorgt für optimalen Schutz des Schlossinnenlebens aus robusten Bauteilen in Elementbauweise.
- Die Schlösser entsprechen der aktuellen DIN EN 12209.
- Zudem wurden die Schlösser von einem neutralen Prüfungsinstitut mit 200.000 Bewegungszyklen der Fallenfunktion und 200.000 Bewegungszyklen des Riegels erfolgreich getestet.

Schlosseigenschaften	Studio Rondo	Studio Classic	Studio Gala 2.0	Studio ARCOS
Einstellbare Drückernuss im Bereich von $+1,5^\circ$ bis -1° zur Vermeidung hängender Drücker	•	•	•	•
Flüster-Komfort-Geräuschdämpfung	•	•	•	•
Frei einstellbare Federkraft zur Rückführung	•	•	•	•
Federunterstützte Klemmnuss	•	•	•	•
Prüfung nach EN 12209	•	•	•	•
Schlosstypen				
Unverschießbar	•	•	•	•
Unverschießbar – Drücker vorn*	•*	•*	•*	•*
Für Profilzylinder vorgerichtet	•	•	•	•
Für KABA-Zylinder vorgerichtet	•	•	•	•
Buntbart (BB) mit Wechsel	•	•	•	•
WC-Ausführung	•	•	•	•

*Für alle Schlossausführungen mit Ausnahme von „unverschießbaren Schlössern – Drücker vorn“.

Neue Standard-Schlossfunktionen



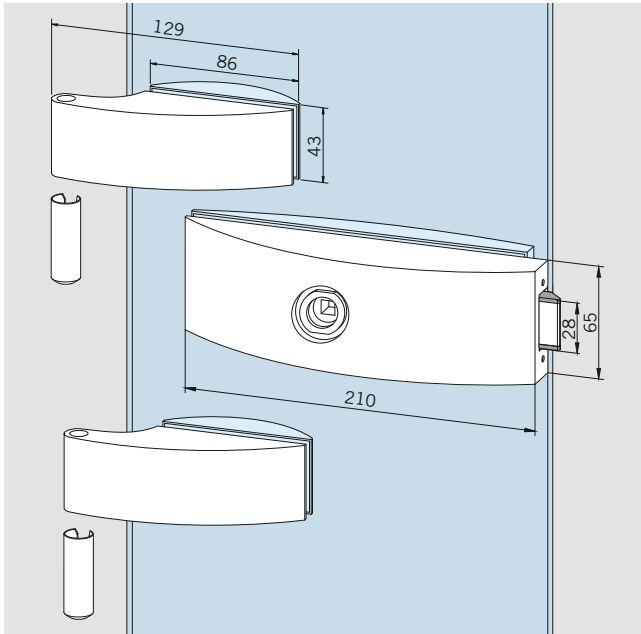
KOMPLETTE GARNITUREN

für 8 und 10 mm Glasdicke, Schlösser mit Drückerführung

Schlösser nach DIN 12209, hinsichtlich Typprüfung (siehe auch Seite 4 – 5)

Flügelgewicht max. 45 kg, Flügelbreite max. 1000 mm, Falztiefe 24 mm (bei 8 mm Glasdicke), 26 mm (bei 10 mm Glasdicke)

Geeignet für alle Türdrücker ohne Rosetten, mit 8-mm-Vierkantstift, Stiftlänge für 44 mm Schlosdicke und | 18 mm Drückerführung, max. 8 mm lang. Bänder für Falztiefe 28–40 mm Seite 52.



Schloss mit 2 Bändern,

Schloss unverschließbar, Bänder mit Hülsen

8 mm Glasdicke
10 mm Glasdicke

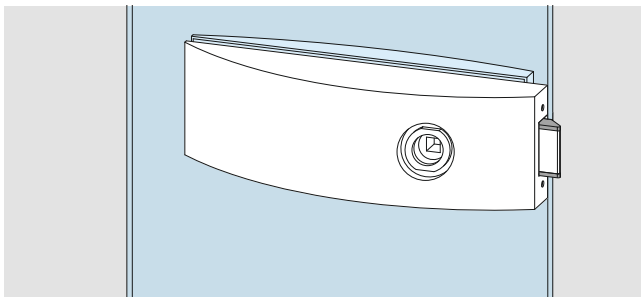
Art.-Nr. 24.100

Art.-Nr. 24.130

Gewicht in kg:

LM 1,580

MS 2,485



Schloss mit 2 Bändern,

Schloss für Drücker vorn, unverschließbar,

Bänder mit Hülsen

8 mm Glasdicke
10 mm Glasdicke

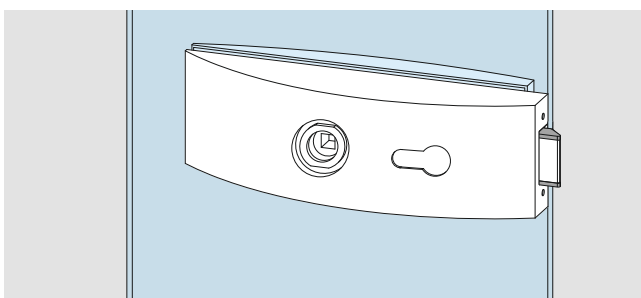
Art.-Nr. 24.101

Art.-Nr. 24.131

Gewicht in kg:

LM 1,625

MS 2,505



Schloss mit 2 Bändern,

Schloss PZ-vorgerichtet, mit Wechsel,

Bänder mit Hülsen

8 mm Glasdicke
10 mm Glasdicke

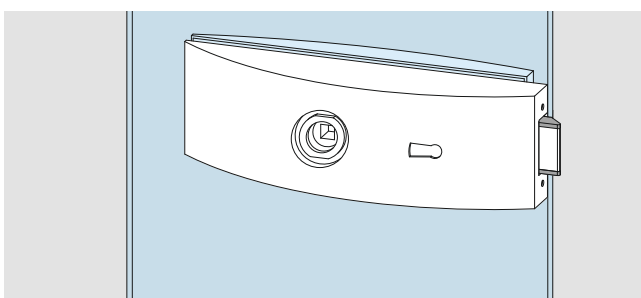
Art.-Nr. 24.102

Art.-Nr. 24.132

Gewicht in kg:

LM 1,565

MS 2,465



Schloss mit 2 Bändern,

Schloss BB mit Wechsel,

2 Schlüssel,

Bänder mit Hülsen

8 mm Glasdicke
10 mm Glasdicke

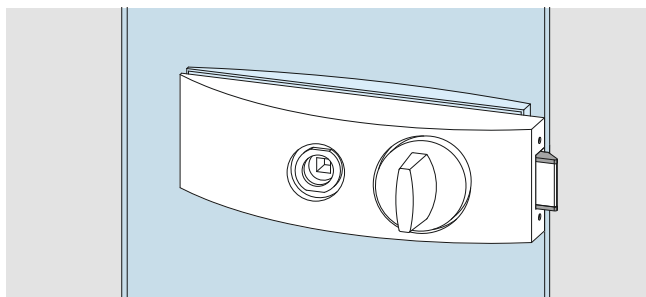
Art.-Nr. 24.103

Art.-Nr. 24.133

Gewicht in kg:

LM 1,630

MS 2,530



Schloss mit 2 Bändern,

WC mit Riegelolive,
Bänder mit Hülsen

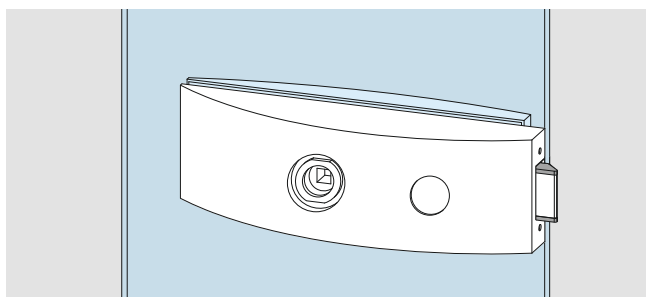
8 mm Glasdicke
10 mm Glasdicke

Gewicht in kg:

LM	1,716
MS	2,755

Art.-Nr. 24.106

Art.-Nr. 24.134



Schloss mit 2 Bändern,

vorgerichtet für KABA, Bänder
mit Hülsen

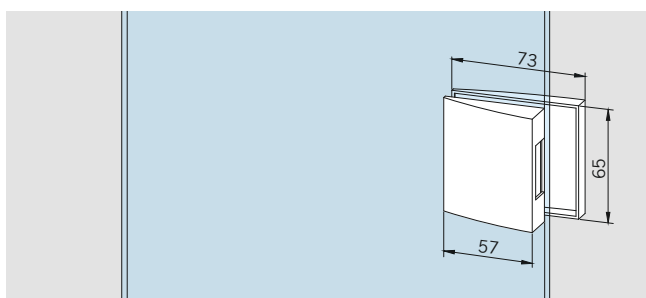
8 mm Glasdicke
10 mm Glasdicke

Gewicht in kg:

LM	1,630
MS	2,530

Art.-Nr. 24.108

Art.-Nr. 24.129



Gegenkasten mit 2 Bändern,

für 2-flügelige Tür,
Bänder mit Hülsen

8 mm Glasdicke
10 mm Glasdicke

Gewicht in kg:

LM	1,380
MS	2,295

Art.-Nr. 24.120

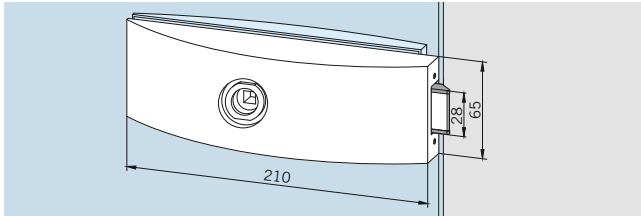
Art.-Nr. 24.125

SCHLÖSSER MIT DRÜCKERFÜHRUNG

Schlösser nach DIN 12209, hinsichtlich Typprüfung (siehe auch Seite 4 – 5)

Schlösser für 8 mm Glasdicke/24 mm Falztiefe bzw. 10 mm Glasdicke/26 mm Falztiefe

Geeignet für alle Türdrücker ohne Rosetten, mit 8-mm-Vierkantstift, Stiftlänge für 44 mm Schlossdicke und 18 mm Drückerführung, max. 8 mm lang. Bänder für Falztiefe 28–40 mm Seite 52

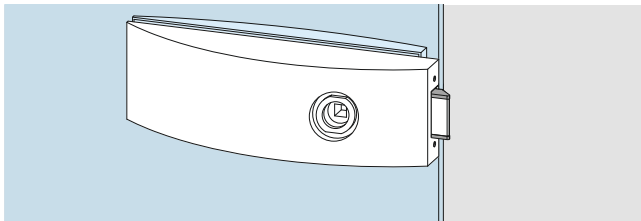


Schloss, unverschießbar **Art.-Nr. 24.200**

Gewicht in kg:

LM 0,840

MS 1,055

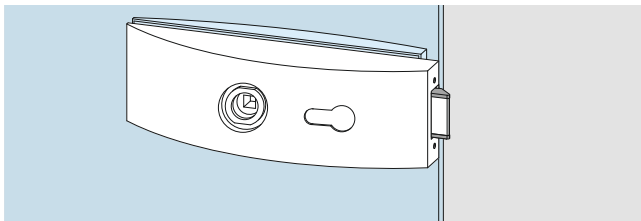


Schloss, unverschießbar, für Drücker vorn **Art.-Nr. 24.201**

Gewicht in kg:

LM 0,845

MS 1,055

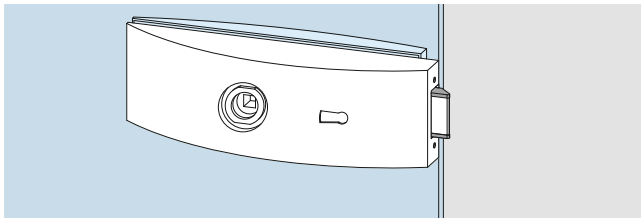


Schloss, PZ-vorgerichtet, mit Wechsel **Art.-Nr. 24.202**

Gewicht in kg:

LM 0,815

MS 1,030

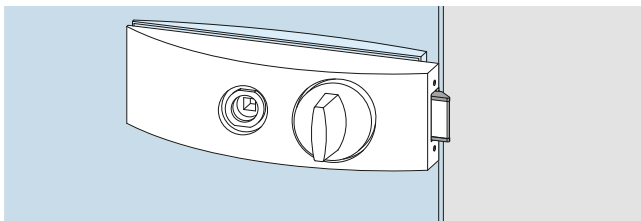


Schloss, BB mit Wechsel, 2 Schlüssel **Art.-Nr. 24.203**

Gewicht in kg:

LM 0,850

MS 1,090

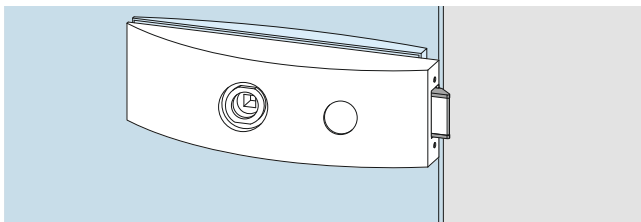


Schloss, WC mit Riegelolive **Art.-Nr. 24.206**

Gewicht in kg:

LM 1,111

MS 1,398

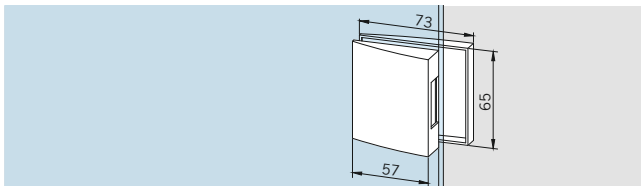


Schloss, vorgerichtet für KABA **Art.-Nr. 24.207**

Gewicht in kg:

LM 0,850

MS 1,090



Gegenkasten, für 2-flügelige Tür **Art.-Nr. 24.220**

Gewicht in kg:

LM 0,610

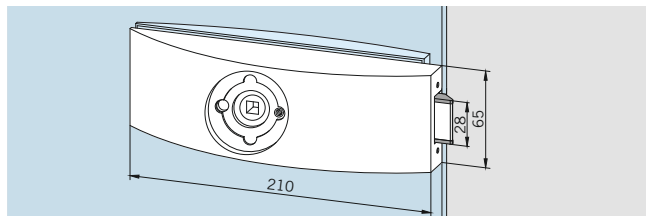
MS 0,903

SCHLÖSSER FÜR DRÜCKER MIT ROSETTEN

Schlösser nach DIN 12209, hinsichtlich Typprüfung (siehe auch Seite 4 – 5)

Schlösser für 8 mm Glasdicke/24 mm Falztiefe bzw. 10 mm Glasdicke/26 mm Falztiefe

Bänder für Falztiefe 28–40 mm Seite 52

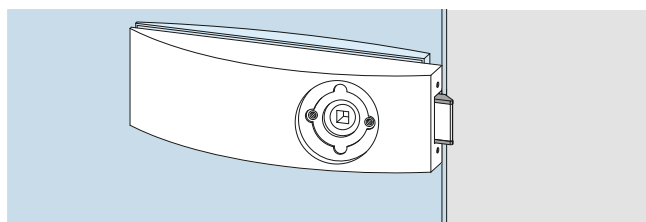


Schloss, unverschießbar

Art.-Nr. 24.210

Gewicht in kg:

LM 1,580



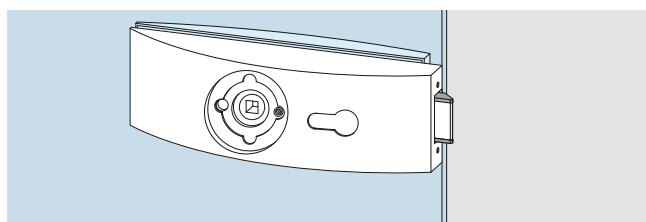
Schloss, unverschießbar,

Art.-Nr. 24.211

für Drücker vorn

Gewicht in kg:

LM 1,625



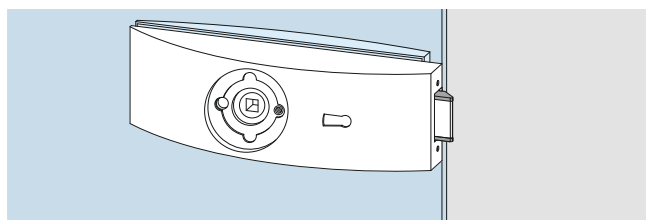
Schloss, PZ-vorgerichtet,

Art.-Nr. 24.212

mit Wechsel

Gewicht in kg:

LM 1,565



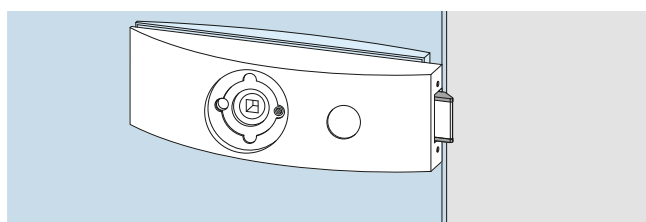
Schloss, BB mit Wechsel,

Art.-Nr. 24.213

2 Schlüssel

Gewicht in kg:

LM 1,630

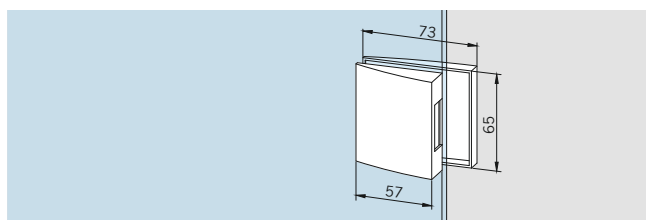


Schloss, vorgerichtet für KABA

Art.-Nr. 24.217

Gewicht in kg:

LM 0,850



Gegenkasten, für 2-flügelige Tür

Art.-Nr. 24.220

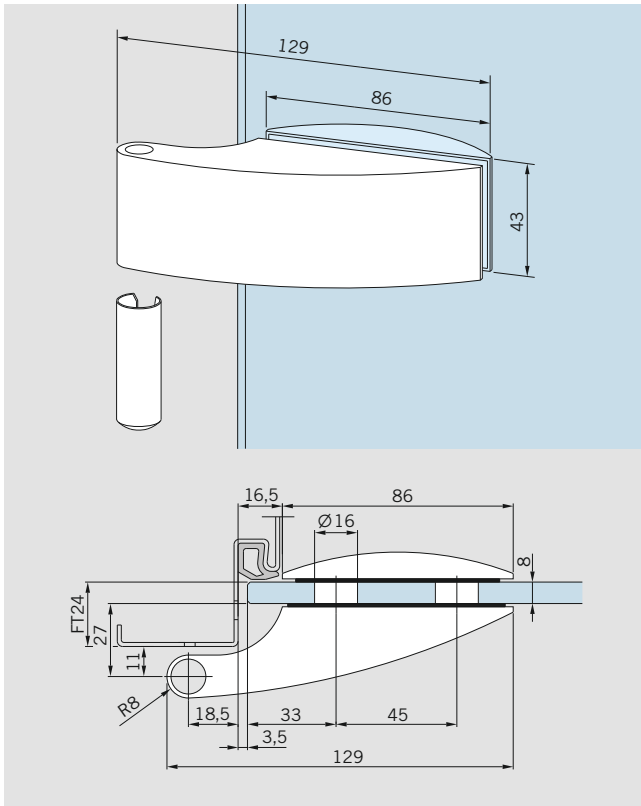
Gewicht in kg:

LM 0,610

MS 0,903

TÜRBÄNDER

für 8 mm Glasdicke, für Falztiefe 24 mm
Flügelbreite max. 1000 mm



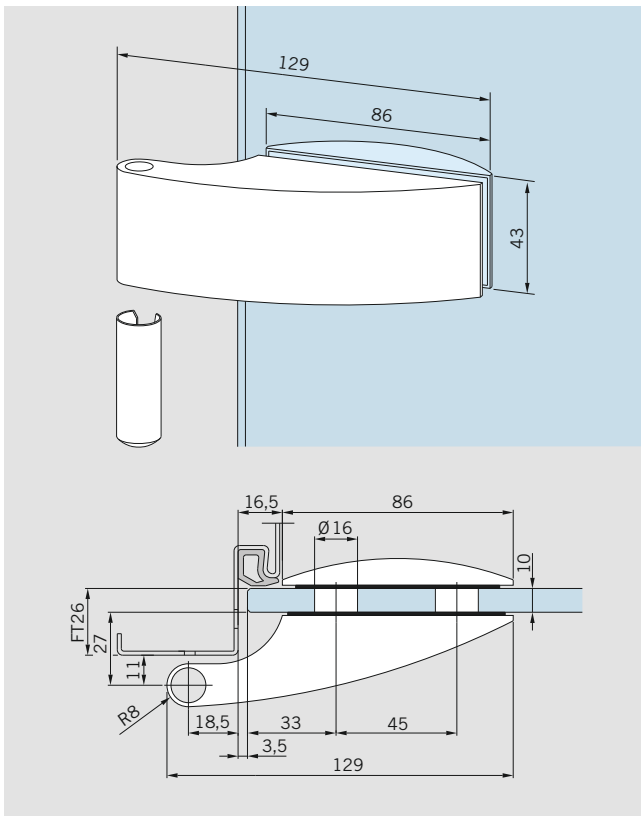
Band für Rahmenteile,
mit Hülse,
Falztiefe 24 mm
Flügelgewicht max. 45 kg
Gewicht in kg:
LM 0,319

Art.-Nr. 24.230

Futterstück mit Schrauben
für Falztiefe 28–40 mm (bitte
angeben), Flügelgewicht max.
38 kg,
zur Kombination mit
Band 24.230
Gewicht in kg:
LM 0,144

Art.-Nr. 24.420 (ohne Abb.)

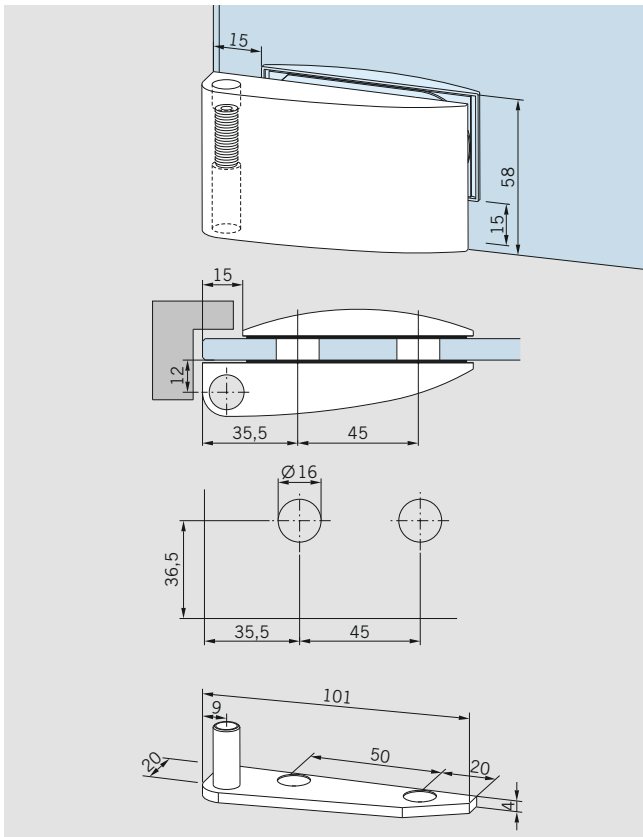
für 10 mm Glasdicke, für Falztiefe 26 mm
Flügelbreite max. 1000 mm



Band für Rahmenteile,
mit Hülse,
Flügelgewicht max. 45 kg
Gewicht in kg:
LM 0,319

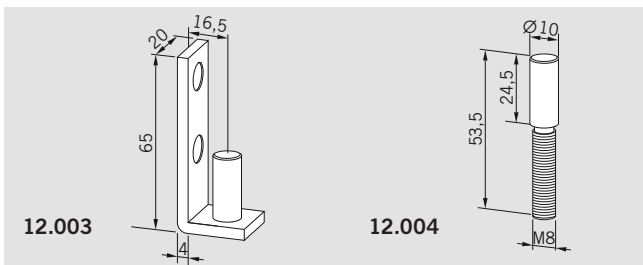
Art.-Nr. 24.236

SPEZIALBÄNDER



ARCOS Eckbänder, paarweise,,
 mit freier unterer bzw. oberer
 und seitlicher Glaskante, höhen-
 verstellbar,
 erweiterte Farbpalette,
 Flügelgewicht max. 35 kg
 für 8 mm Glasdicke
 für 10 mm Glasdicke
 Gewicht in kg:
 LM 0,588
 MS 1,006

Art.-Nr. 25.401
Art.-Nr. 25.409



Paar Boden- bzw. Deckenlager
 für Eckbänder, Messing matt
 verchromt, Edelstahl-Bolzen
 Gewicht in kg: 0,182

Art.-Nr. 12.016

Stück Boden/Deckenlager
 links unten/rechts oben
 Gewicht in kg: 0,091

Art.-Nr. 12.014

Stück Boden/Deckenlager
 rechts unten/links oben
 Gewicht in kg: 0,091

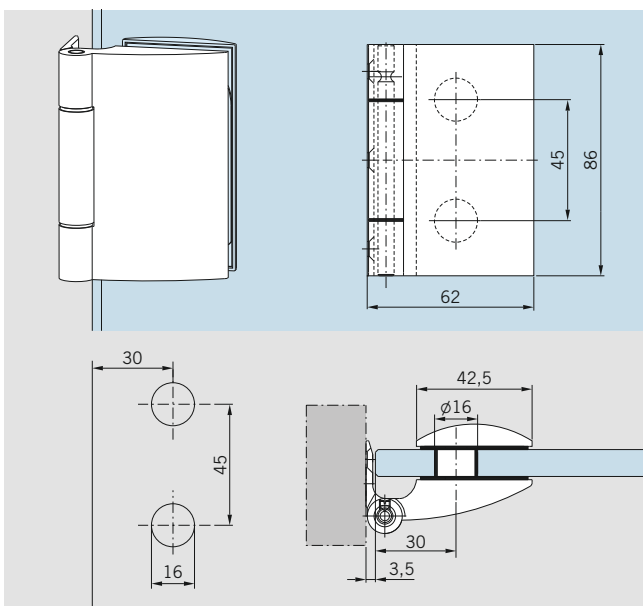
Art.-Nr. 12.015

Seitenlager für Eckbänder, Mes-
 sing matt verchromt,
 Edelstahl-Bolzen
 Gewicht in kg: 0,132

Art.-Nr. 12.003

Einschraubbolzen,
 Edelstahl
 Gewicht in kg: 0,048

Art.-Nr. 12.004



ARCOS Band mit Rahmenteil
für zargenunabhängige Türen,
 mit Bandlappen zum Anschrau-
 ben in Leibung, Edelstahl-Bol-
 zen, Kunststoffbuchsen,
 Flügelgewicht max. 40 kg, Flü-
 gelbreite max. 1000 mm
 Gewicht in kg:
 LM 0,205

Art.-Nr. 25.450

MEDIO

Einzelkomponenten

44

Typendarstellung

46 – 50

Zubehör

90 – 104

Druckerprogramm

106 – 117



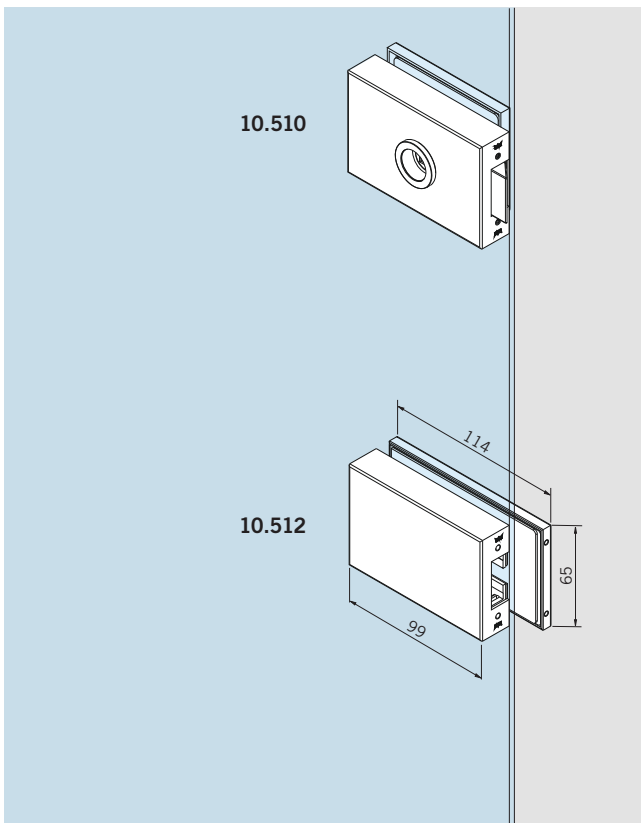
SCHLÖSSER MIT DRÜCKERFÜHRUNG

Nach DIN 18251, Klasse 3, hinsichtlich Typprüfung
(siehe auch Seite 4–5)

Schlösser für 8 mm Glasdicke / 24 mm Falztiefe
bzw. 10 mm Glasdicke / 26 mm Falztiefe

Geeignet für alle Türdrücker ohne Rosetten, mit 8-mm-Vierkantstift, Stifflänge für 44 mm Schlossdicke und \varnothing 18 mm Drückerführung, max. 8 mm lang.

Kann mit Bändern nach Wahl (Studio ARCOS, Office ARCOS, Studio Rondo, Studio Classic, Studio Gala 2.0, Office Junior und Office Classic) kombiniert werden.

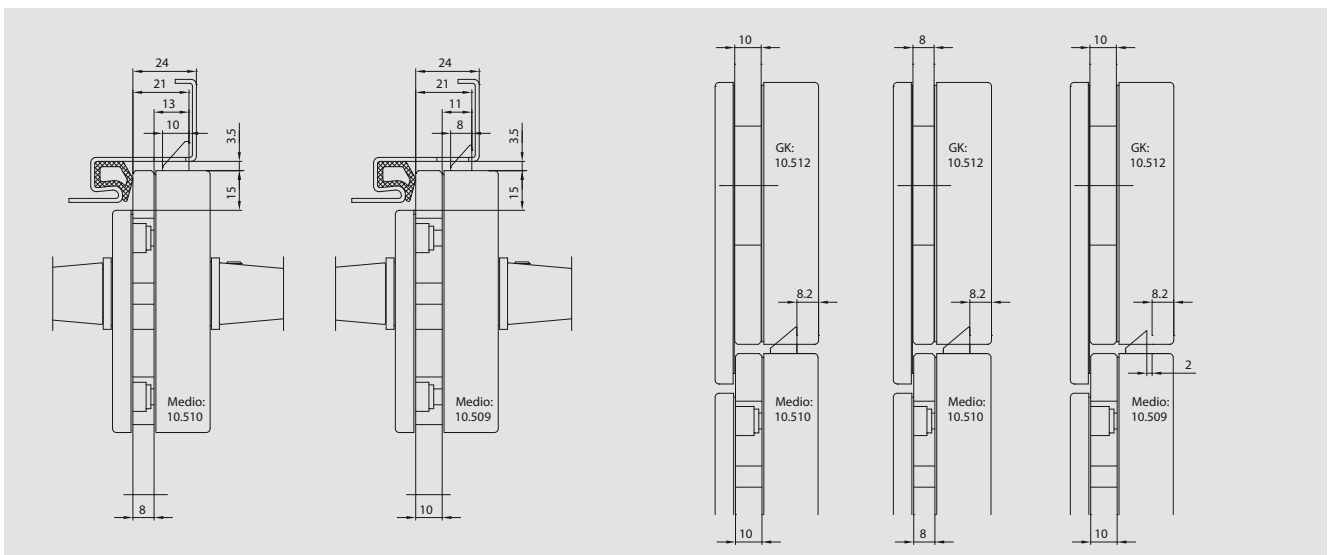


Schloss Ö-Normfalle für einflügelige Türen mit 10 mm Glas

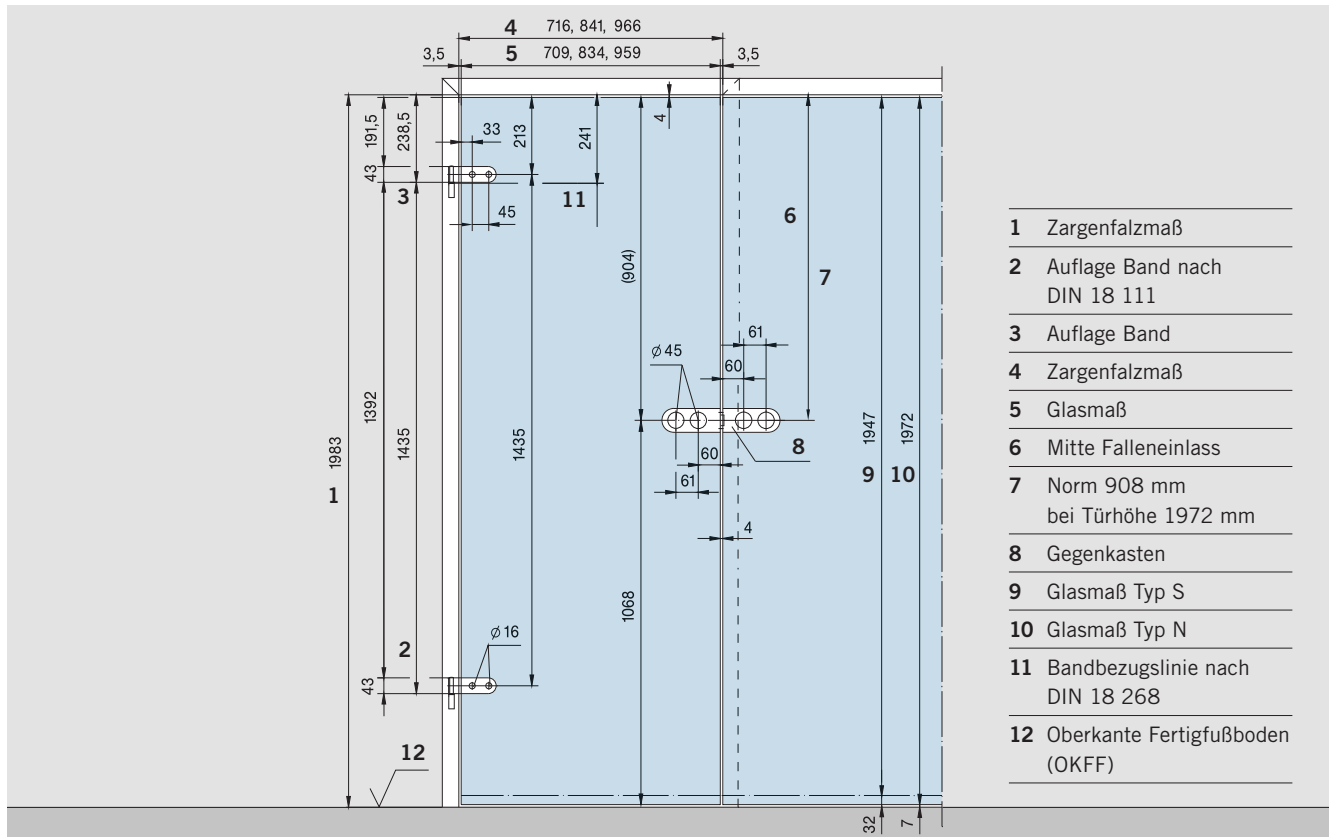
MEDIO Schloss,
für 1-flügelige Tür
unverschließbar
Art.-Nr. 10.510
Gewicht in kg: LM 0,840
Art.-Nr. 10.509
für Tür in 24er-Falz, 10 mm

MEDIO Gegenkasten, kurz
für 2-flügelige Tür
Art.-Nr. 10.512
Gewicht in kg: LM 0,610

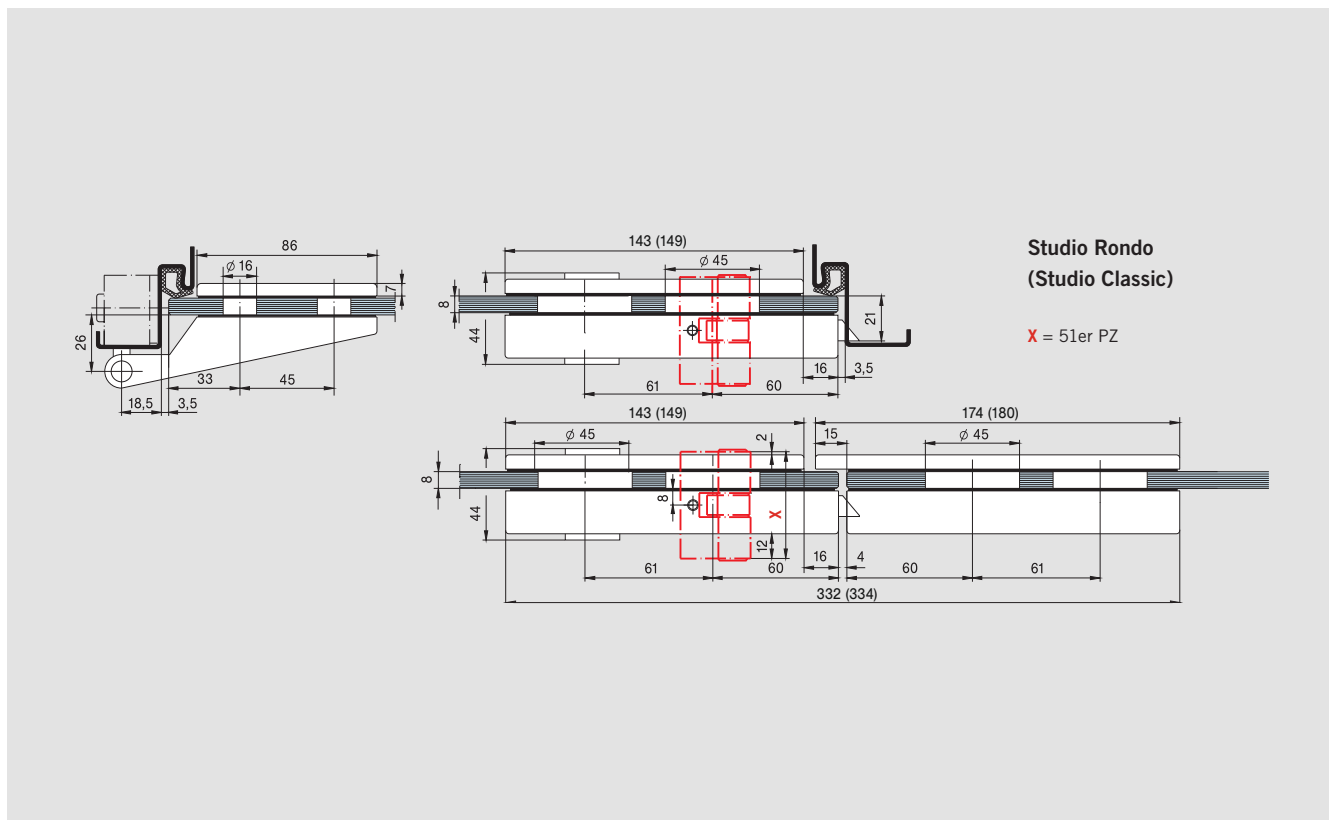
Der Artikel 10.509 ist ausschließlich für einflügelige Anlagen bei 24 mm Zargenfalz und 10 mm Glas zu verwenden. Doppelflügelige Anlagen mit Schloss und Gegenkasten bitte auch bei 10 mm Glasdicke für 8 mm Anwendung bestellen!



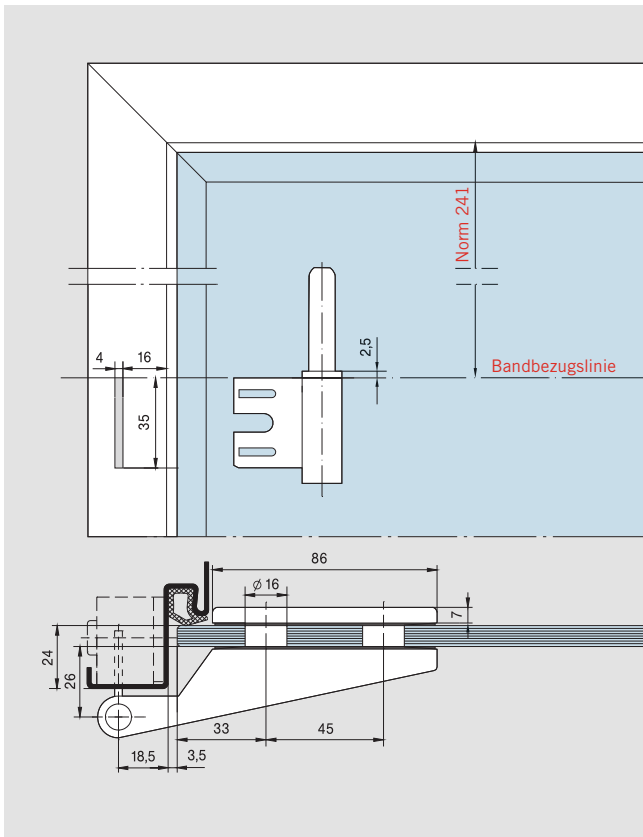
EINBAUMASSE FÜR RAHMENTEILE



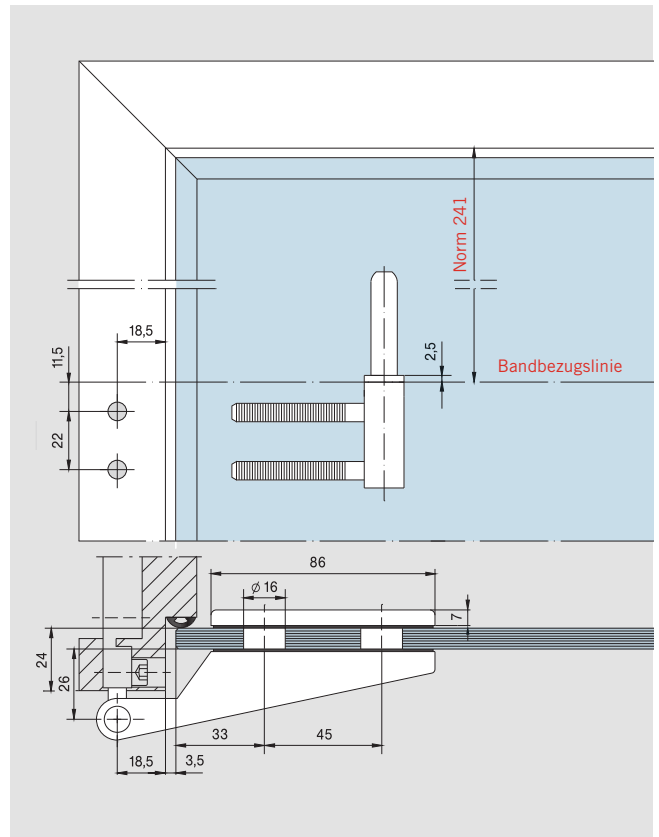
SCHNITT STUDIO RONDO / CLASSIC, STUDIO GALA 2.0



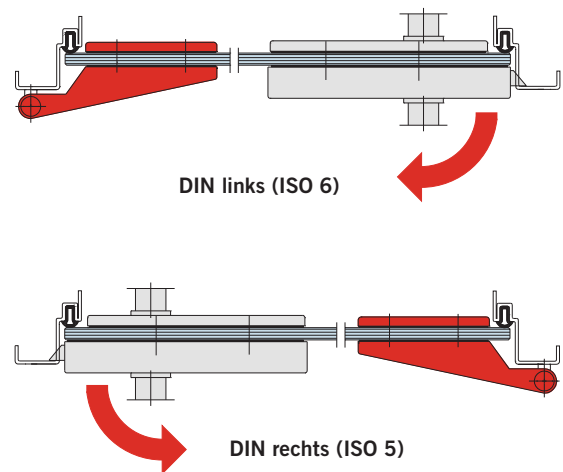
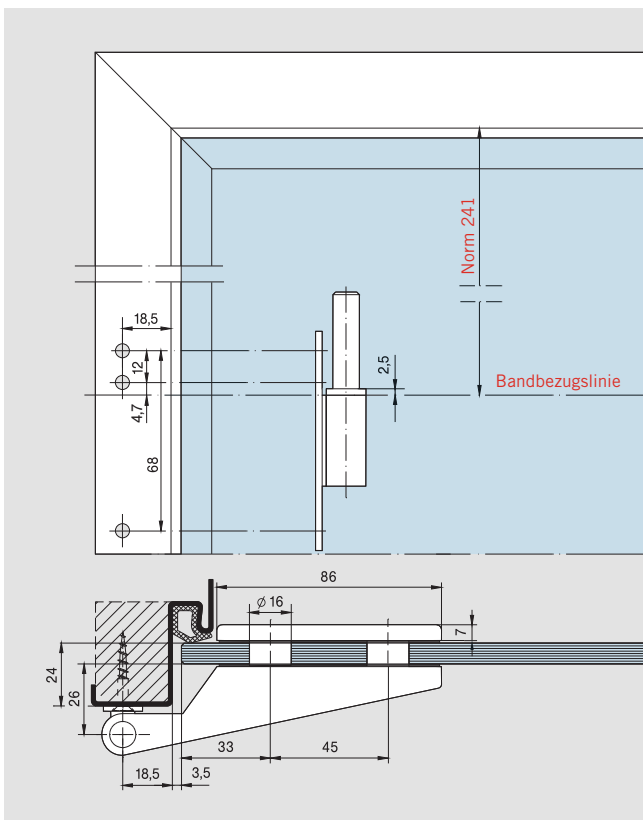
RAHMENTEIL FÜR STAHLZARGE



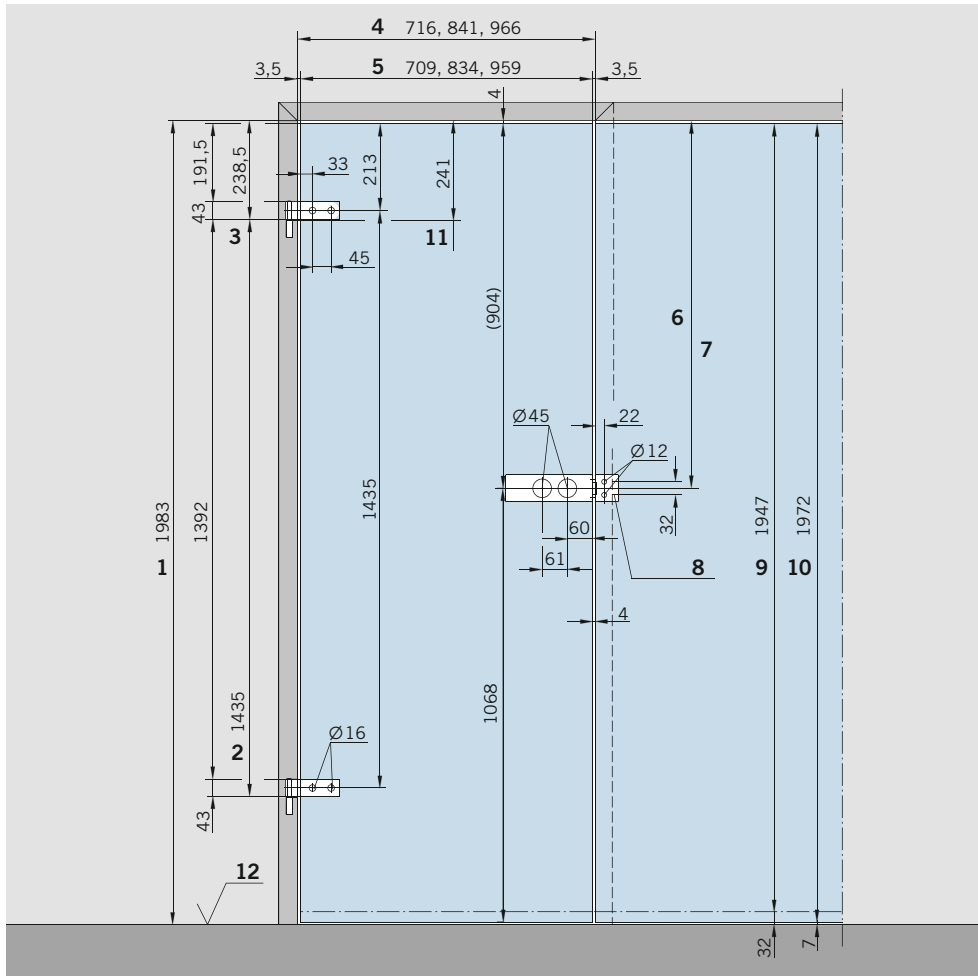
RAHMENTEIL FÜR HOLZZARGE



AUFSCHRAUB-RAHMENTEIL

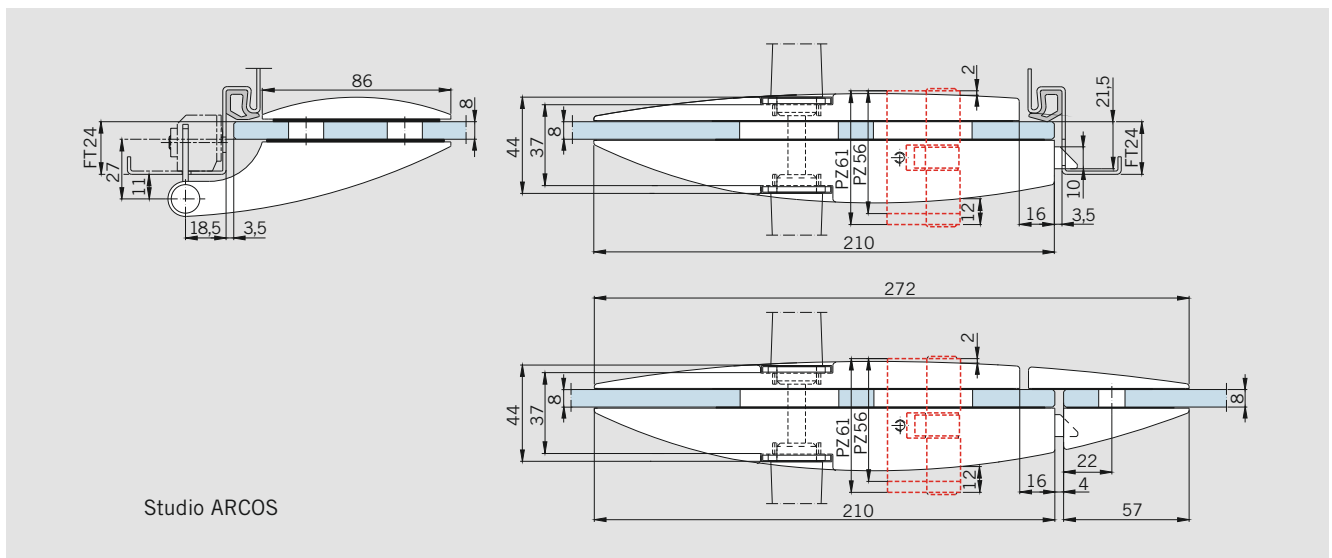


EINBAU DETAILS

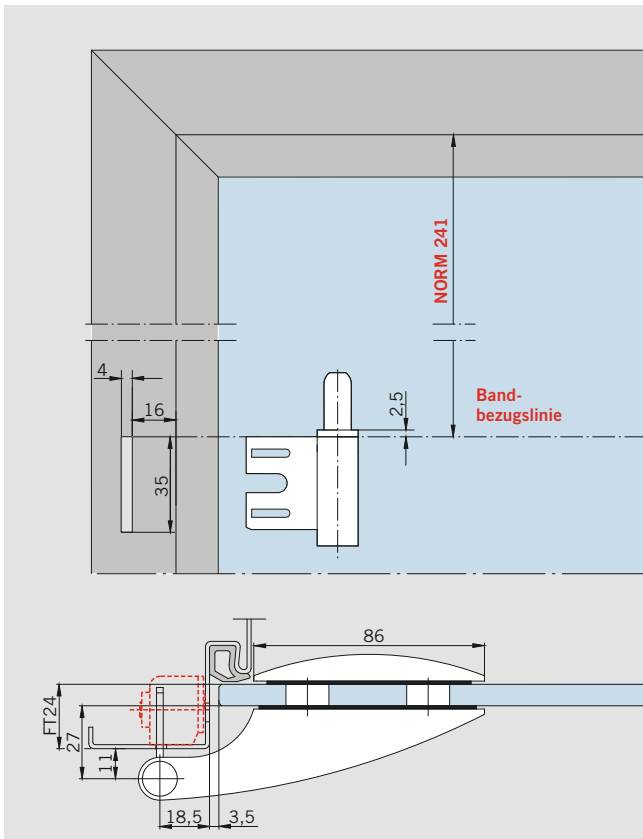


- 1 Zargenfalzmaß
- 2 Auflage Band nach DIN 18 111
- 3 Auflage Band
- 4 Zargenfalzmaß
- 5 Glasmaß
- 6 Mitte Falleneinlass
- 7 Norm 908 mm bei Türhöhe 1972 mm
- 8 Gegenkasten
- 9 Glasmaß Typ S
- 10 Glasmaß Typ N
- 11 Bandbezuglinie nach DIN 18 268
- 12 Oberkante Fertigfußboden (OKFF)

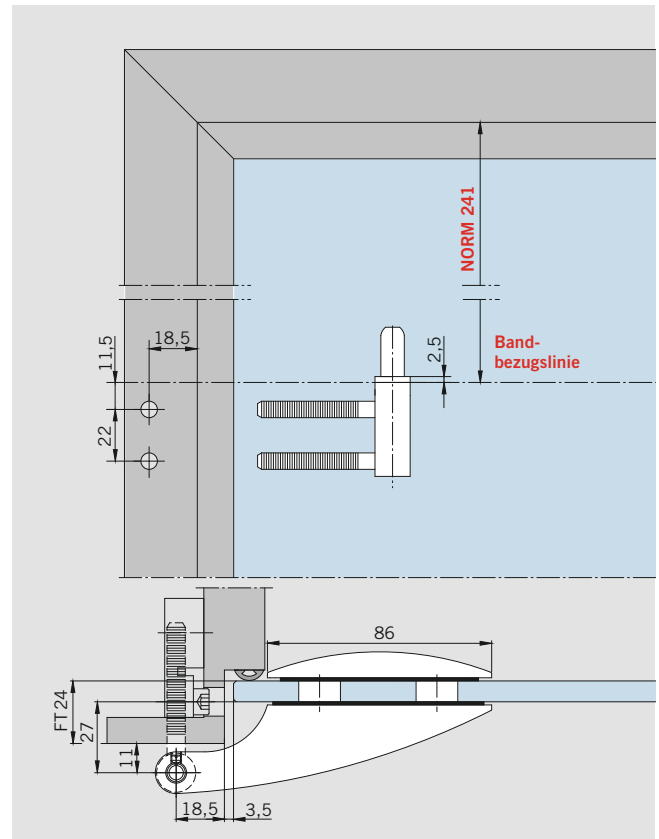
Schnitt



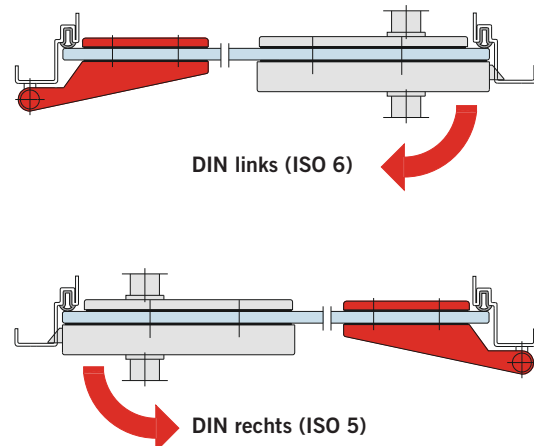
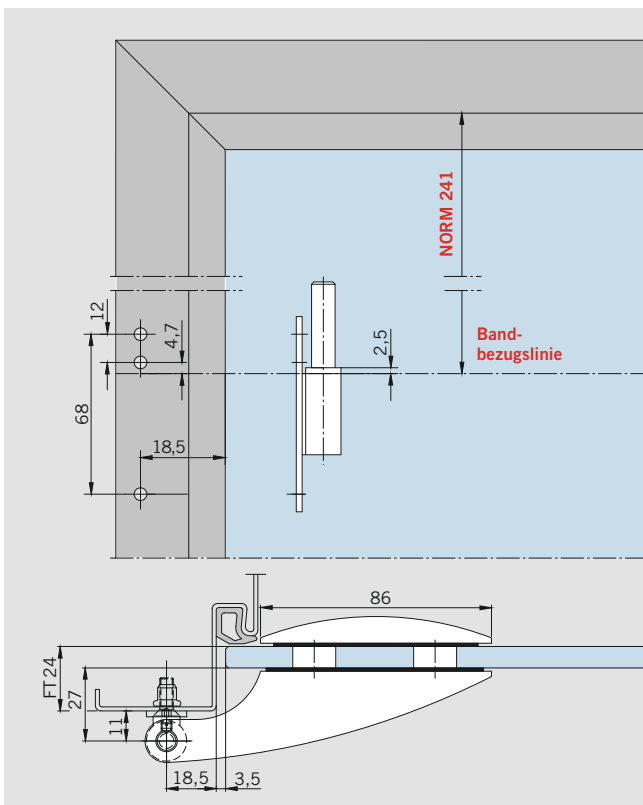
RAHMENTEIL FÜR STAHLZARGE



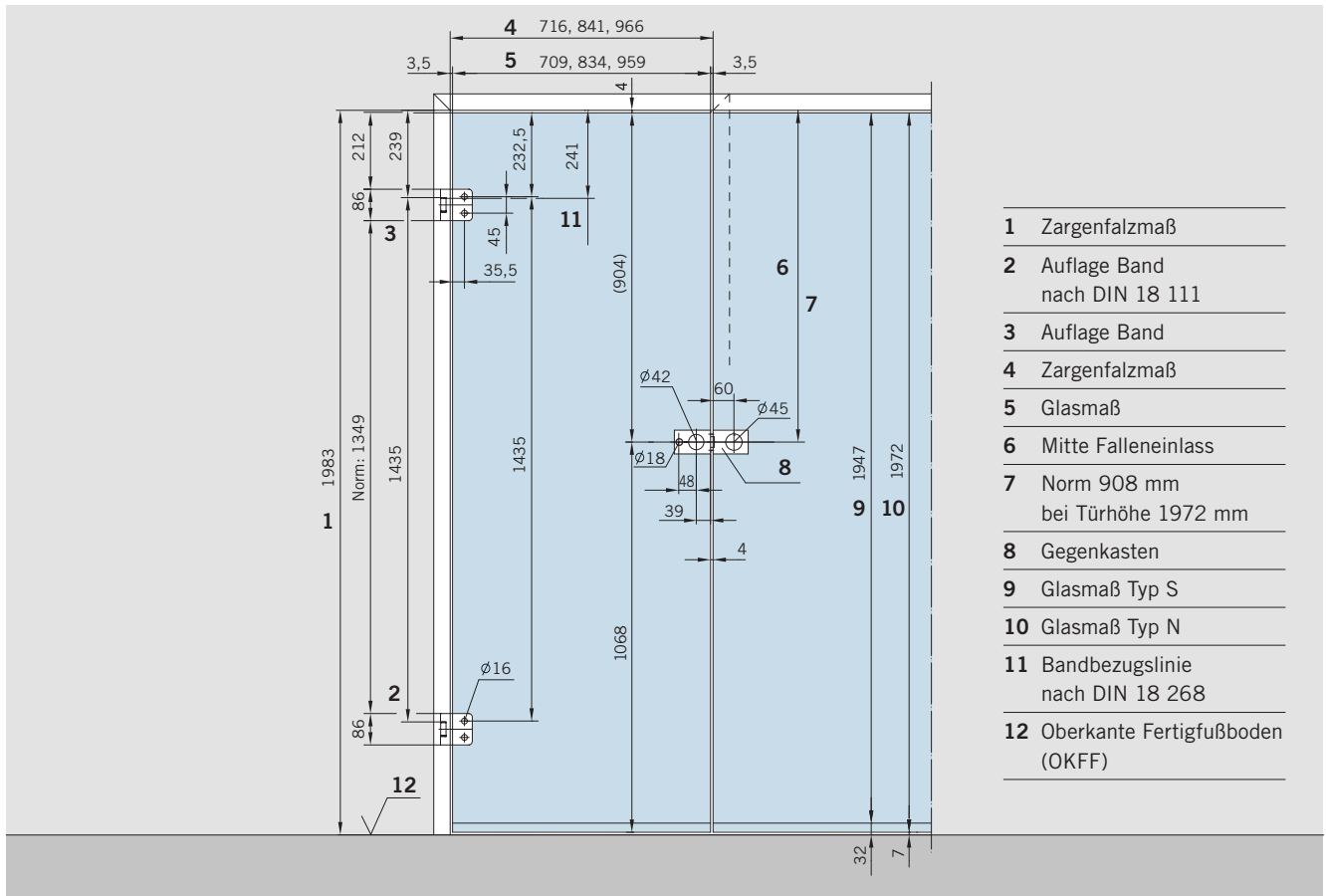
RAHMENTEIL FÜR HOLZZARGE



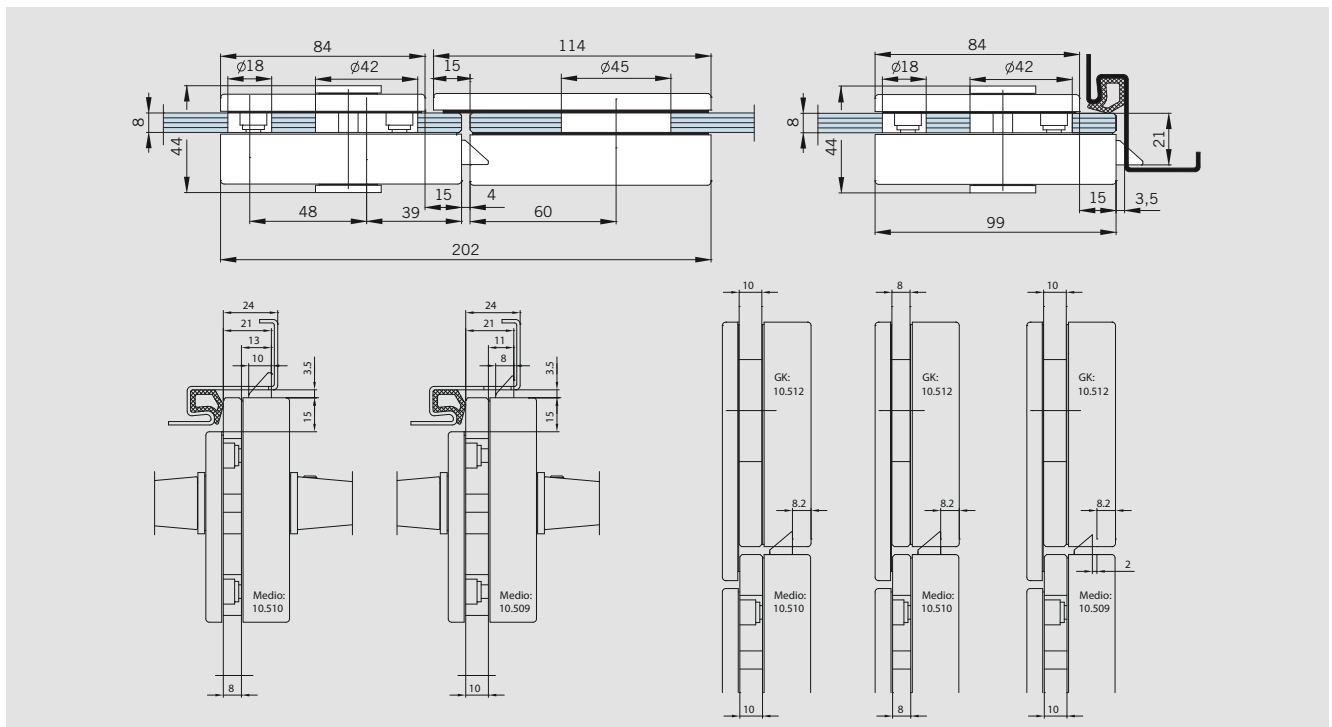
AUFSCHRAUB-RAHMENTEIL



EINBAUMASSE FÜR RAHMENTEILE



SCHNITT MEDIO



OFFICE JUNIOR

Einzelkomponenten

54 – 59

Typendarstellungen

76 – 83

Zubehör

90 – 104

Druckerprogramm

106 – 117



TECHNISCHE BESONDERHEITEN

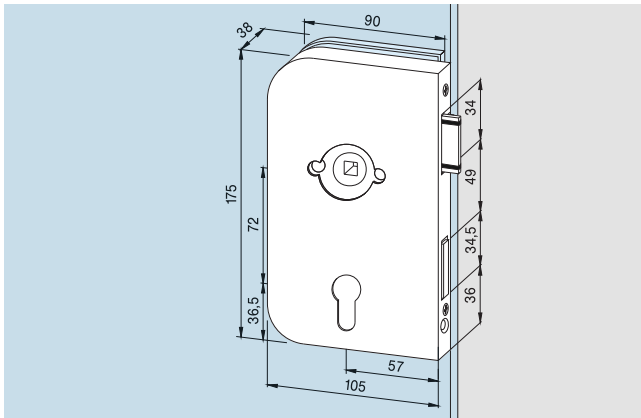
- Schlosseinsatz mit standardmäßiger Flüster-Komfort-Geräuschdämpfung. Dabei wird die stabile Flüsterfalle (Metallfalle mit partieller KS-Ummantelung und interner Dämpfung zur Geräuschminimierung) auch hohen Erwartungen gerecht und genügt insbesondere den Ansprüchen einer Behörde.
- Zum Patent angemeldete einstellbare Drückernuss (+/-1°) zur Vermeidung „hängender Drücker“. Darüber hinaus gewährt die Auslegung als Klemmnuss eine ideale Drückerbefestigung.
- Der geschlossene Körper sorgt für optimalen Schutz des Schlossinnenlebens aus robusten Bauteilen in Elementbauweise.
- Die Schlösser entsprechen der aktuellen DIN EN 12209 und sind für den Einsatz in öffentlichen Gebäuden ausgelegt.
- Zudem wurden die Schlösser von einem neutralen Prüfungsinstitut mit 500.000 Bewegungszyklen der Fallenfunktion und 100.000 Bewegungszyklen des Riegels erfolgreich getestet.
- Für den Einsatz in Feuchträumen sind Beschlag-Sonderversionen in besonders hochwertiger, korrosionsgeschützter Ausführung erhältlich.

SCHLÖSSER FÜR DRÜCKER MIT ROSETTEN

Entsprechend der aktuellen DIN EN 12209

Schlösser in Normalausführung für 8 mm Glasdicke / 24 mm Falztiefe bzw. 10 mm Glasdicke / 26 mm Falztiefe.

Bänder Seite 53–55 (auch für Türen ohne Falz und Falztiefen von 25 – 40 mm).



Schloss

PZ-vorgerichtet, mit Wechsel, erweiterte Farbpalette, auch in Messing und Edelstahl erhältlich

Art.-Nr. 11.200 L (wie Abb.)

Art.-Nr. 11.201 R

Gewicht in kg:	LM	1,214
	MS	1,542
	ER	1,505

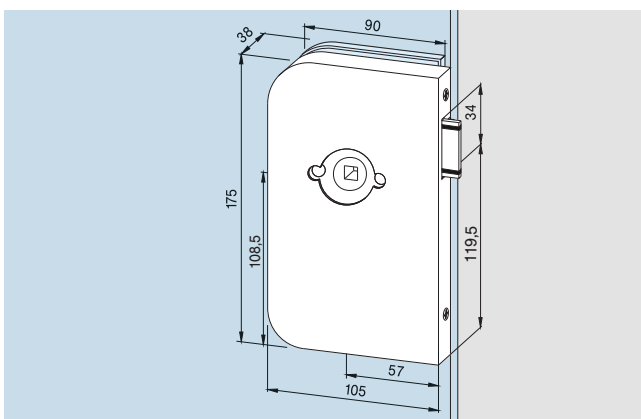
Schloss

PZ-vorgerichtet, mit Wechsel, Schlosseinsatz korrosionsgeschützt

Art.-Nr. 11.210 L (wie Abb.)

Art.-Nr. 11.211 R

Gewicht in kg:	LM	1,230
----------------	----	-------



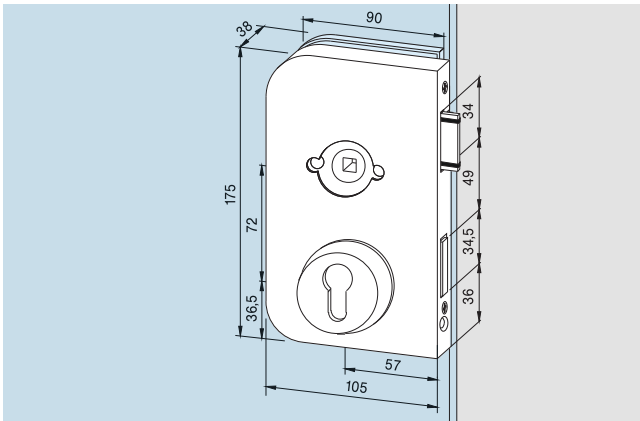
Schloss

unverschließbar, erweiterte Farbpalette, auch in Edelstahl erhältlich

Art.-Nr. 11.212 L (wie Abb.)

Art.-Nr. 11.213 R

Gewicht in kg:	LM	1,210
	ER	1,368

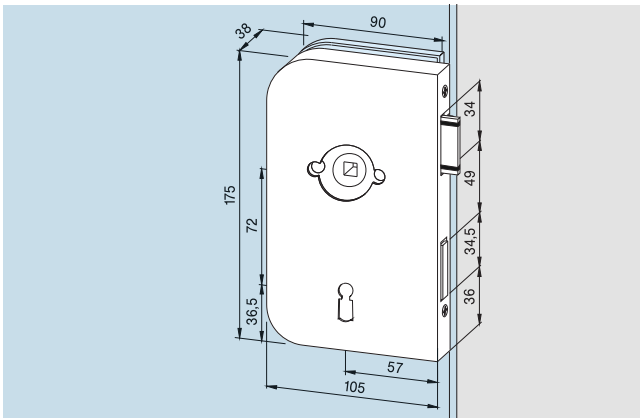


Schloss,
PZ-vorgerichtet, mit Wechsel,
PZ-Rosette auf Schlossseite,
erweiterte Farbpalette,
auch in Messing erhältlich

Art.-Nr. 11.242 L (wie Abb.)
Art.-Nr. 11.243 R
Gewicht in kg: LM 1,200

Schloss,
PZ-vorgerichtet, mit Wechsel,
beidseitig PZ-Rosetten,
erweiterte Farbpalette,
auch in Messing erhältlich

Art.-Nr. 11.228 L (wie Abb.)
Art.-Nr. 11.229 R
Gewicht in kg: LM 1,214

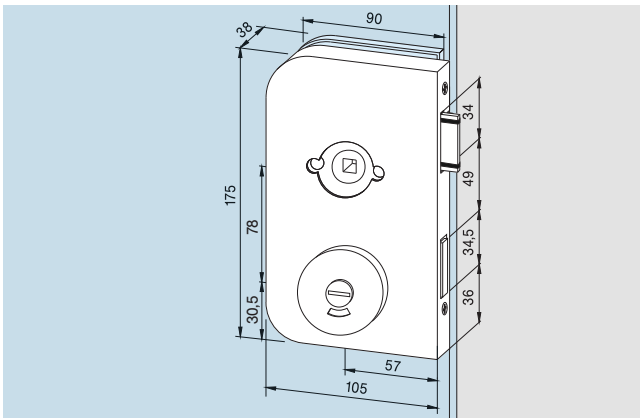


Schloss,
BB ohne Wechsel,
2 Schlüssel,
auch in Edelstahl erhältlich

Art.-Nr. 11.202 L (wie Abb.)
Art.-Nr. 11.203 R
Gewicht in kg: LM 1,115
ER 1,383

Schloss,
vorgerichtet für KABA,
mit Wechsel

Art.-Nr. 11.240 L (ohne Abb.)
Art.-Nr. 11.241 R
Gewicht in kg: LM 1,075

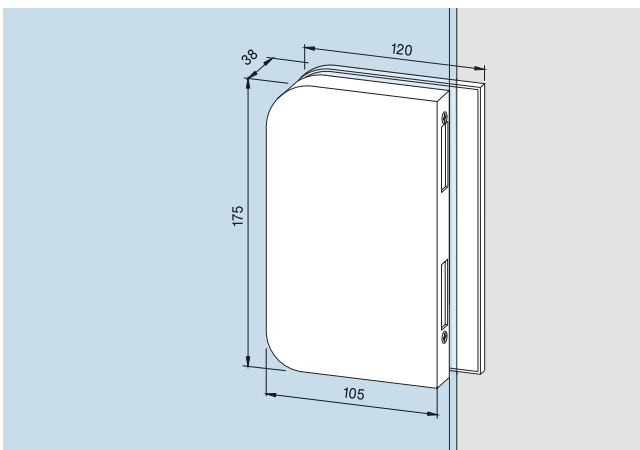


Schloss,
WC-Ausführung

Art.-Nr. 11.204 L (wie Abb.)
Art.-Nr. 11.205 R
Gewicht in kg: LM 1,040

Schloss,
WC-Ausführung, Schlosseinsatz
korrosionsgeschützt

Art.-Nr. 11.214 L (wie Abb.)
Art.-Nr. 11.215 R
Gewicht in kg: LM 1,210



Gegenkasten,
für 2-flügelige Tür,
erweiterte Farbpalette,
auch in Messing erhältlich

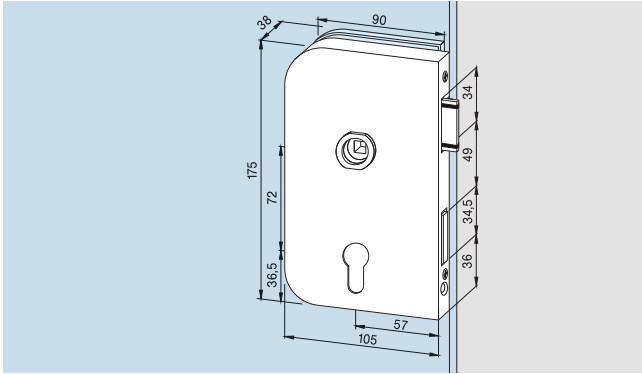
Art.-Nr. 11.206 L (wie Abb.)
Art.-Nr. 11.207 R
Gewicht in kg: LM 1,019
MS 1,420
ER 1,335

SCHLÖSSER MIT DRÜCKERFÜHRUNG

Entsprechend der aktuellen DIN EN 12209

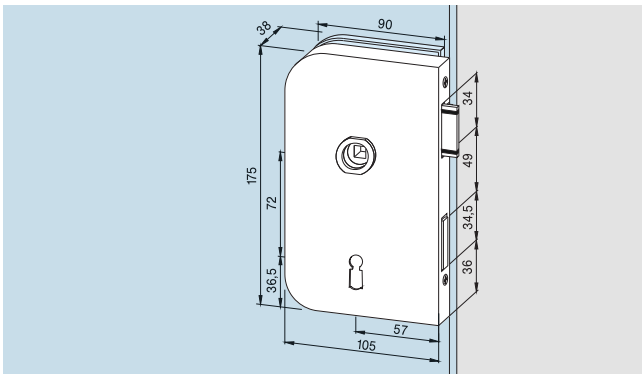
Schlösser in Normalausführung für 8 mm Glasdicke/
24 mm Falztiefe bzw. 10 mm Glasdicke / 26 mm Falztiefe.

Geeignet für alle Türdrücker ohne Rosetten, mit 8-mm-Vierkantstift,
Stiftlänge für 44 mm Schlosdicke und Ø 18 mm Drückerführung,
max. 8 mm lang.
Bänder Seite 53 – 55 (auch für Türen ohne Falz und Falztiefen
von 25 – 40 mm).



Schloss,
PZ-vorgerichtet, mit Wechsel,
erweiterte Farbpalette,
auch in Messing und Edelstahl
erhältlich

Art.-Nr. 11.260 L (wie Abb.)
Art.-Nr. 11.261 R
Gewicht in kg: LM 1,165
MS 1,598
ER 1,445

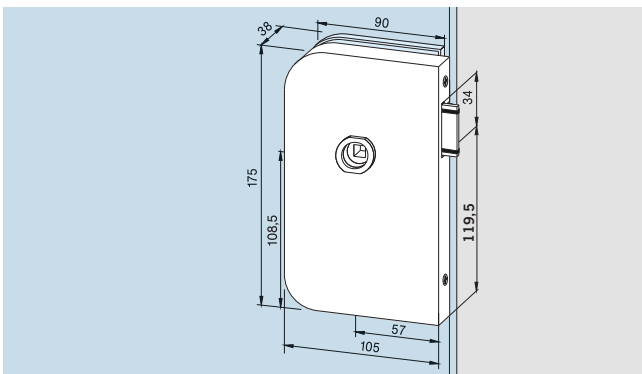


Schloss,
BB ohne Wechsel,
2 Schlüssel,
auch in Edelstahl erhältlich

Art.-Nr. 11.262 L (wie Abb.)
Art.-Nr. 11.263 R
Gewicht in kg: LM 1,115
ER 1,383

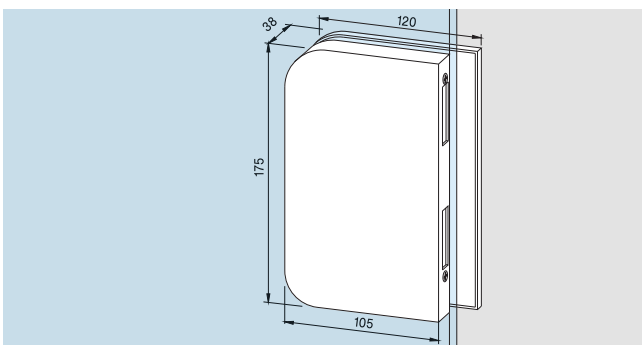
Schloss,
vorgerichtet für
KABA Zylinder, ohne Wechsel,
2 Schlüssel,
auch in Edelstahl erhältlich

Art.-Nr. 11.266 L (ohne Abb.)
Art.-Nr. 11.267 R
Gewicht in kg: LM 1,113
ER 1,378



Schloss,
unverschließbar,
auch in Edelstahl erhältlich

Art.-Nr. 11.264 L (wie Abb.)
Art.-Nr. 11.265 R
Gewicht in kg: LM 1,040
ER 1,290

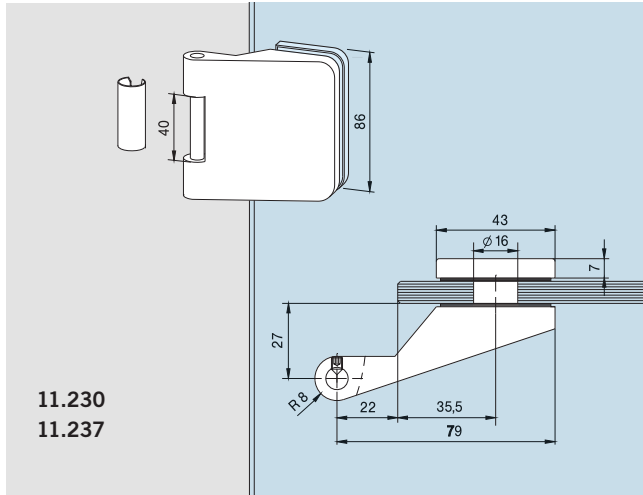


Gegenkasten,
für 2-flügelige Tür,
erweiterte Farbpalette,
auch in Messing erhältlich

Art.-Nr. 11.206 L (wie Abb.)
Art.-Nr. 11.207 R
Gewicht in kg: LM 0,945
MS 1,488
ER 1,335

TÜRBÄNDER FÜR/MIT RAHMENTEILEN

Für 8 mm Glasdicke bei 24 mm Falztiefe bzw.
10 mm Glasdicke bei 26 mm Falztiefe, Flügelbreite max. 1000 mm



Band für Rahmenteile,
mit Hülse, Bolzen Stahl verzinkt,
Flügelgewicht max. 55 kg

Art.-Nr. 11.230*
Gewicht in kg: LM 0,358
MS 0,787

Band für Rahmenteile,
mit Hülse, Bolzen Edelstahl zur
Verwendung in Feuchträumen,
Flügelgewicht max. 55 kg

Art.-Nr. 11.237
Gewicht in kg: LM 0,360

Band für Rahmenteile,
mit Hülse,
für Falztiefe 25 – 39 mm,
Flügelgewicht max. 45 kg

Art.-Nr. 11.245 (ohne Abb.)
Gewicht in kg: LM 0,530

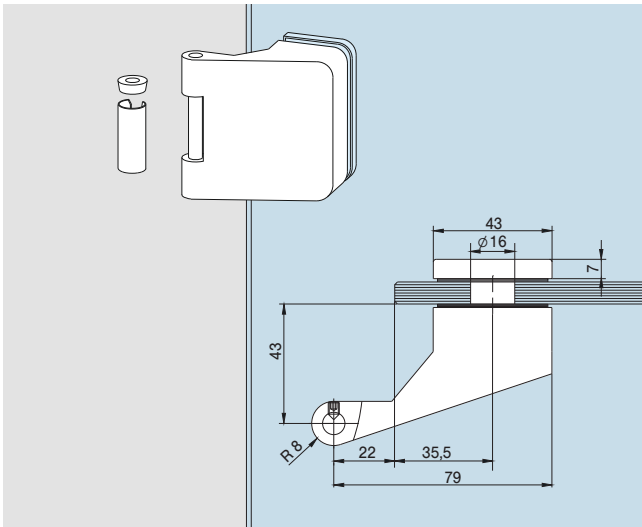
Band für Rahmenteile,
mit Hülse, für Falztiefe 40 mm,
Flügelgewicht max. 45 kg

Art.-Nr. 11.238 (ohne Abb.)
Gewicht in kg: LM 1,111

* Oberfläche Niro matt (700), nicht verwendbar mit Aufschaub-
rahmenteil 11.405 (Seite 90)

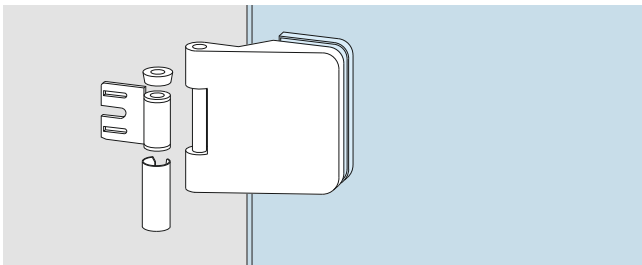
Band für Rahmenteile,
mit Hülse und Kugeldrucklager,
Flügelgewicht max. 60 kg,
auch in Messing und Edelstahl
erhältlich

Art.-Nr. 11.234*
(ohne Abb.)
Gewicht in kg: LM 0,385
MS 0,792
ER 0,493



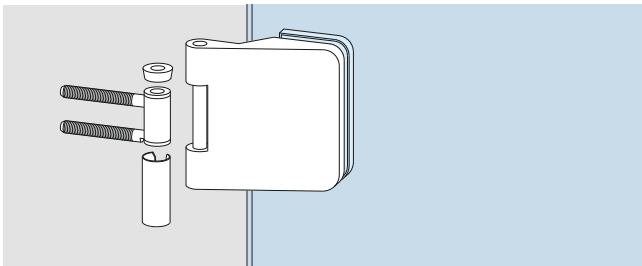
Band für Rahmenteile,
mit Hülse,
für Falztiefe 40 mm,
mit Kugeldrucklager aus Stahl,
Flügelgewicht max. 45 kg

Art.-Nr. 11.244
Gewicht in kg: LM 1,100



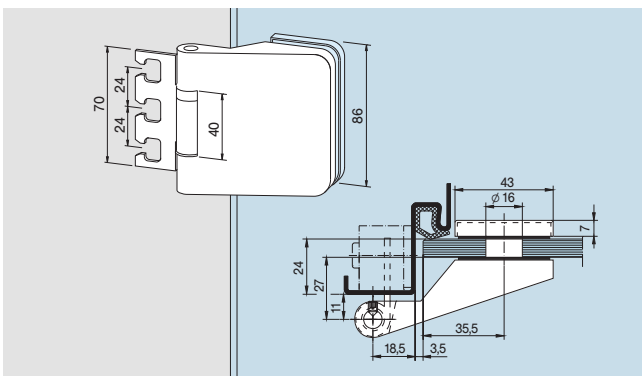
Band mit Rahmenteil
für Stahlzarge, mit Hülse,
Kugeldrucklager aus Stahl,
Flügelgewicht max. 60 kg,
auch in Messing und Edelstahl
erhältlich

Art.-Nr. 11.231
Gewicht in kg: LM 0,423
MS 0,830
ER 0,525



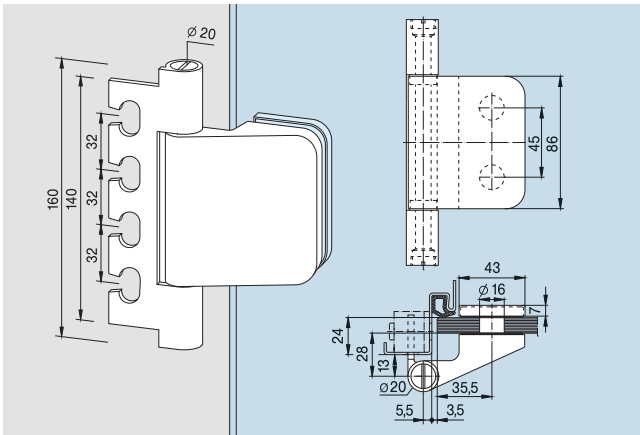
Band mit Rahmenteil
für Holz zarge, mit Hülse,
Kugeldrucklager aus Stahl,
Flügelgewicht max. 60 kg,
auch in Messing und Edelstahl
erhältlich

Art.-Nr. 11.232
Gewicht in kg: LM 0,407
MS 0,840
ER 0,505



Band mit Rahmenteil
für Stahlzarge für 120er Zargen-
tasche, mit Hülse,
Kugeldrucklager aus Stahl,
Flügelgewicht max. 60 kg,
auch in Messing und Edelstahl
erhältlich

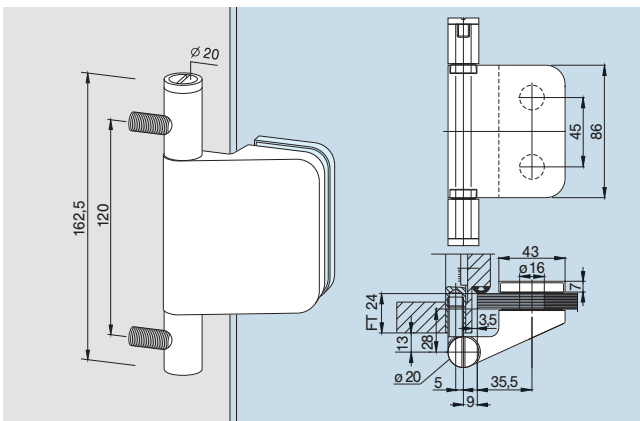
Art.-Nr. 11.247
Gewicht in kg: LM 0,435
MS 0,851
ER 0,539



Band für Objektüren,
mit Rahmenteil für
160er Zargentasche (Aufnahme-
element VN 7608/160 3D
oder VZK 060-1/3),
Bolzen Edelstahl,
KS-Gleitlager,
Flügelgewicht max. 70 kg,
Flügelbreite max. 1200 mm

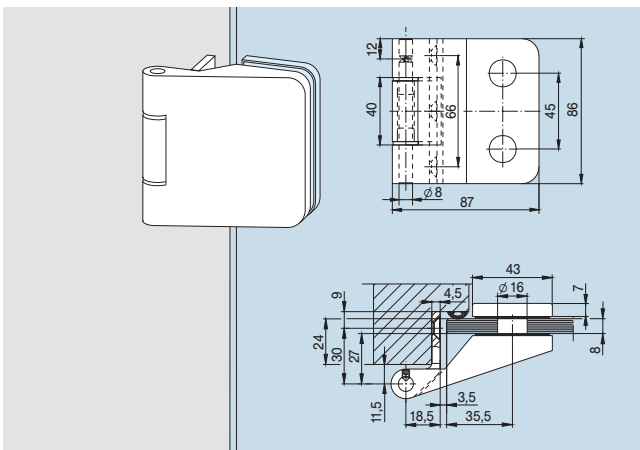
Art.-Nr. 11.233
Gewicht in kg: LM 0,519

dto. für 40 mm Falztiefe
Art.-Nr. 11.340
(ohne Abbildung)
Flügelgewicht max. 45 kg



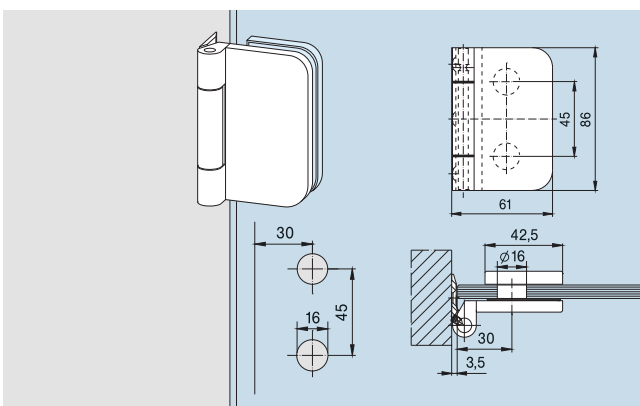
Band für Objektüren,
mit Rahmenteil für Holzzargen,
Rahmenteile Stahl verzinkt,
Bolzen Stahl verzinkt,
KS-Gleitlager,
Aufnahmeelement V4600
Flügelgewicht max. 70 kg,
Flügelbreite max. 1200 mm

Art.-Nr. 11.298*
Gewicht in kg: LM 0,596



Band mit Rahmenteil
für Holzzarge,
mit Bandlappen zum Einlassen,
Bolzen Stahl verzinkt,
Kunststoffbuchsen,
Aufnahmeelement V4600
Flügelgewicht max. 55 kg,
Flügelbreite max. 1000 mm

Art.-Nr. 11.239
Gewicht in kg: LM 0,425



Band mit Rahmenteil
für zargenunabhängige Türen,
mit Bandlappen zum
Anschrauben in Leibung,
Edelstahl-Bolzen,
Kunststoffbuchsen,
Flügelgewicht max. 40 kg,
Flügelbreite max. 1000 mm

Art.-Nr. 12.050
Gewicht in kg: LM 0,205

* Achtung: Gesonderte Zargenbearbeitung beachten

OFFICE CLASSIC

Einzelkomponenten

62 – 67

Typendarstellungen

76 – 83

Zubehör

90 – 104

Drückerprogramm

106 – 117



TECHNISCHE BESONDERHEITEN

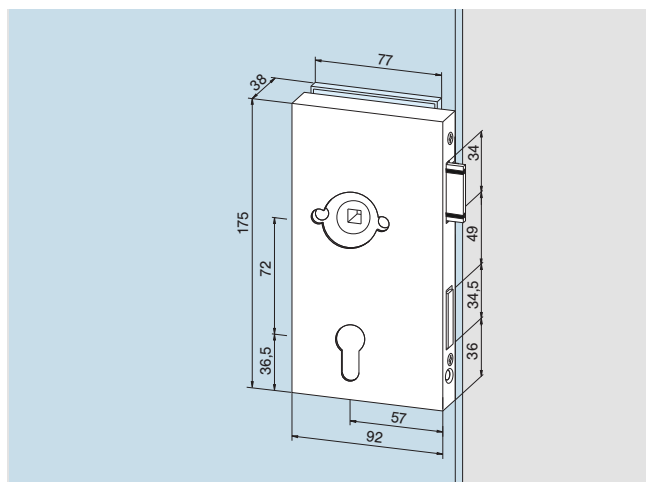
- Schlosseinsatz mit standardmäßiger Flüster-Komfort-Geräuschdämpfung. Dabei wird die stabile Flüsterfalle (Metallfalle mit partieller KS-Ummantelung und interner Dämpfung zur Geräuschminimierung) auch hohen Erwartungen gerecht und genügt insbesondere den Ansprüchen einer Behörde.
- Zum Patent angemeldete einstellbare Drückernuss (+/-1°) zur Vermeidung „hängender Drücker“. Darüber hinaus gewährt die Auslegung als Klemmnuss eine ideale Drückerbefestigung.
- Der geschlossene Körper sorgt für optimalen Schutz des Schlossinnenlebens aus robusten Bauteilen in Elementbauweise.
- Die Schlösser entsprechen der aktuellen DIN EN 12209 und sind für den Einsatz in öffentlichen Gebäuden ausgelegt.
- Zudem wurden die Schlösser von einem neutralen Prüfungsinstitut mit 500.000 Bewegungszyklen der Fallenfunktion und 100.000 Bewegungszyklen des Riegels erfolgreich getestet.
- Für den Einsatz in Feuchträumen sind Beschlag-Sonderversionen in besonders hochwertiger, korrosionsgeschützter Ausführung erhältlich.

SCHLÖSSER FÜR DRÜCKER MIT ROSETTEN

Entsprechend der aktuellen DIN EN 12209

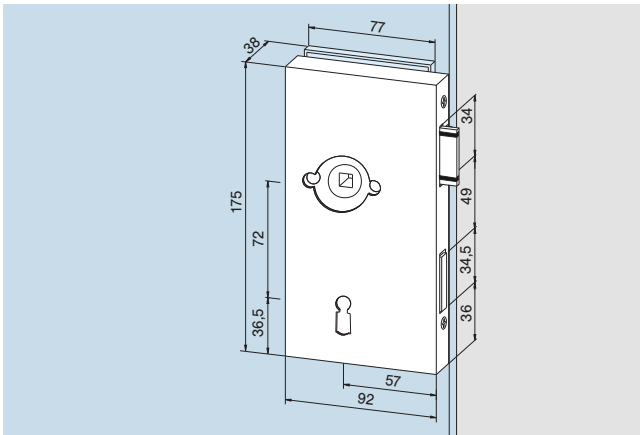
Schlösser in Normalausführung für 8 mm Glasdicke / 24 mm Falztiefe bzw. 10 mm Glasdicke / 26 mm Falztiefe.

Bänder Seite 52 ff. (auch für Türen ohne Falz und Falztiefen von 25 – 40 mm).



Schloss,
Behördenausführung,
PZ-vorgerichtet, mit Wechsel

Art.-Nr. 11.270 L (wie Abb.)
Art.-Nr. 11.271 R
Gewicht in kg: LM 1,165

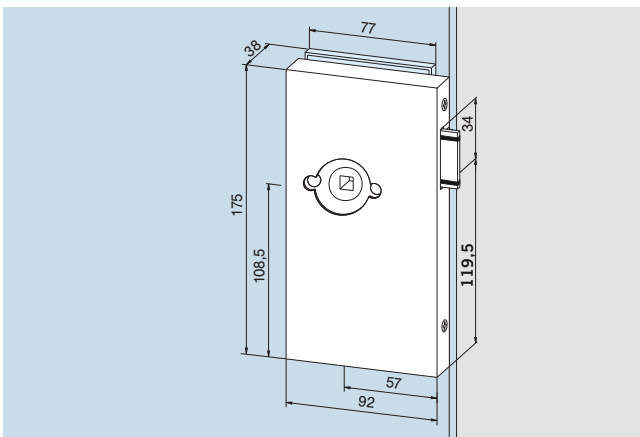


Schloss,
BB ohne Wechsel,
2 Schlüssel

Art.-Nr. 11.272 L (wie Abb.)
Art.-Nr. 11.273 R
Gewicht in kg: LM 1,115

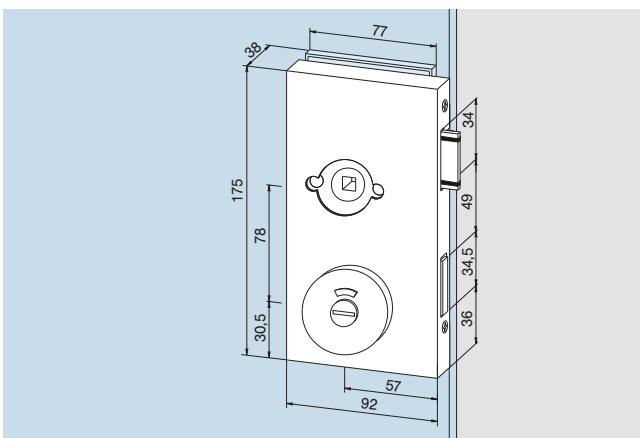
Schloss,
vorgefertigt für
KABA Zylinder,
mit Wechsel,
2 Schlüssel

Art.-Nr. 11.278 L (ohne Abb.)
Art.-Nr. 11.279 R
Gewicht in kg: LM 1,113



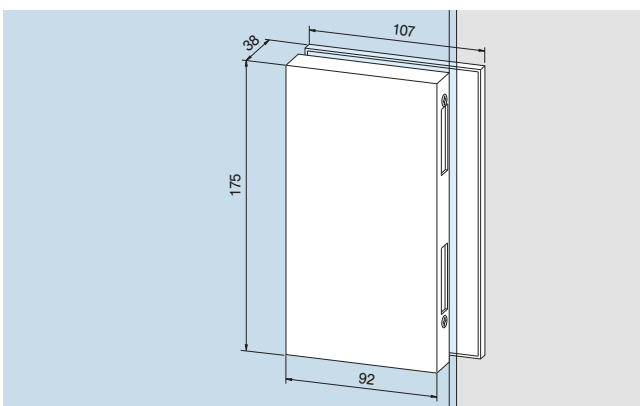
Schloss,
unverschießbar

Art.-Nr. 11.274 L (wie Abb.)
Art.-Nr. 11.275 R
Gewicht in kg: LM 1,040



Schloss,
WC-Ausführung

Art.-Nr. 11.276 L (wie Abb.)
Art.-Nr. 11.277 R
Gewicht in kg: LM 1,040



Gegenkasten,
für 2-flügelige Tür

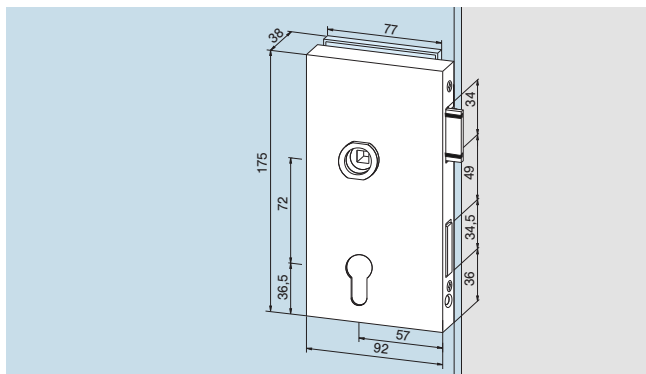
Art.-Nr. 11.286 L (wie Abb.)
Art.-Nr. 11.287 R
Gewicht in kg: LM 0,945

SCHLÖSSER MIT DRÜCKERFÜHRUNG

Entsprechend der aktuellen DIN EN 12209

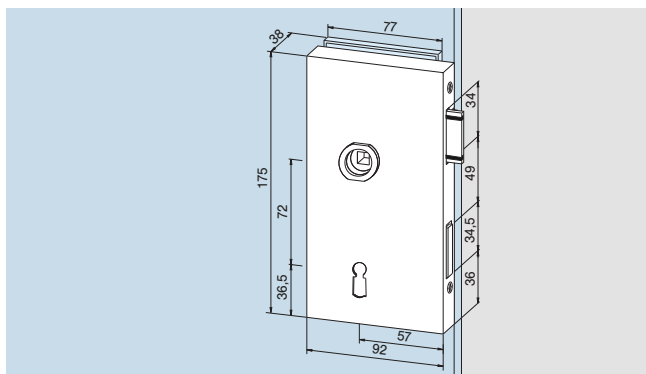
Schlösser in Normalausführung für 8 mm Glasdicke / 24 mm Falztiefe bzw. 10 mm Glasdicke / 26 mm Falztiefe.

Geeignet für alle Türdrücker ohne Rosetten, mit 8-mm-Vierkantstift, Stiftlänge für 44 mm Schlosdicke und \varnothing 18 mm Drückerführung, max. 8 mm lang.
Bänder Seite 52 ff. (auch für Türen ohne Falz und Falztiefen von 25 – 40 mm).



Schloss,
PZ-vorgerichtet, mit Wechsel

Art.-Nr. 11.280 L (wie Abb.)
Art.-Nr. 11.281 R
Gewicht in kg: LM 1,165

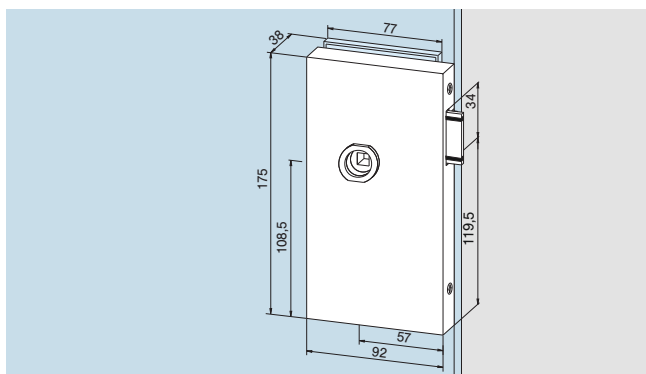


Schloss,
BB ohne Wechsel,
2 Schlüssel

Art.-Nr. 11.282 L (wie Abb.)
Art.-Nr. 11.283 R
Gewicht in kg: LM 1,115

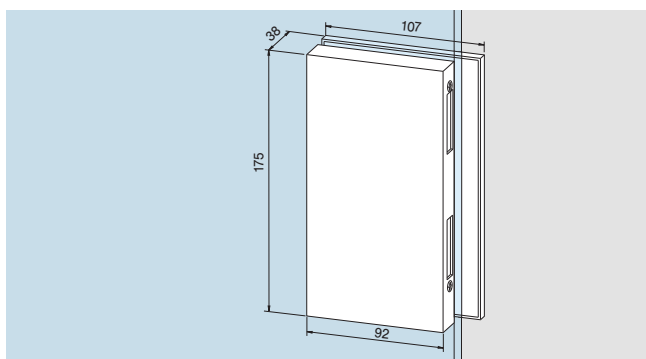
Schloss,
vorgefertigt für KABA Zylinder,
mit Wechsel,
2 Schlüssel

Art.-Nr. 11.320 L (ohne Abb.)
Art.-Nr. 11.321 R
Gewicht in kg: LM 1,113



Schloss,
unverschließbar

Art.-Nr. 11.284 L (wie Abb.)
Art.-Nr. 11.285 R
Gewicht in kg: LM 1,040

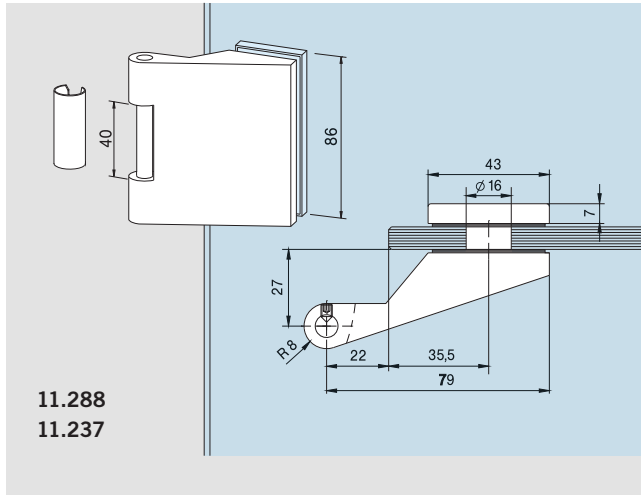


Gegenkasten,
für 2-flügelige Tür

Art.-Nr. 11.286 L (wie Abb.)
Art.-Nr. 11.287 R
Gewicht in kg: LM 0,945

TÜRBÄNDER FÜR/MIT RAHMENTEILEN

Für 8 mm Glasdicke bei 24 mm Falztiefe bzw.
10 mm Glasdicke bei 26 mm Falztiefe, Flügelbreite max. 1000 mm



Band für Rahmenteile,
mit Hülse, Bolzen Stahl verzinkt,
Flügelgewicht max. 55 kg

Art.-Nr. 11.288*
Gewicht in kg: LM 0,358
MS 0,787

Band für Rahmenteile,
mit Hülse, Bolzen Edelstahl zur
Verwendung in Feuchträumen,
Flügelgewicht max. 55 kg

Art.-Nr. 11.237
Gewicht in kg: LM 0,360

Band für Rahmenteile,
mit Hülse,
für Falztiefe 25 – 39 mm,
Flügelgewicht max. 45 kg

Art.-Nr. 11.245 (ohne Abb.)
Gewicht in kg: LM 0,530

Band für Rahmenteile,
mit Hülse, für Falztiefe 40 mm,
Flügelgewicht max. 45 kg

Art.-Nr. 11.238 (ohne Abb.)
Gewicht in kg: LM 1,111

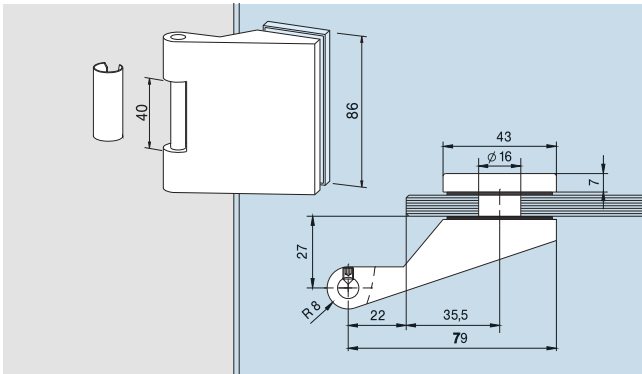
* Oberfläche Niro matt (700), nicht verwendbar mit Aufschraub-
rahmenteil 11.405 (Seite 92)

Band für Rahmenteile,
mit Hülse und Kugeldrucklager,
Flügelgewicht max. 60 kg,
auch in Messing und Edelstahl
erhältlich

Art.-Nr. 11.234**
(ohne Abb.)
Gewicht in kg: LM 0,385
MS 0,792
ER 0,493

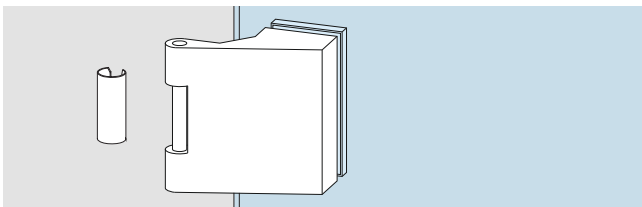
TÜRBÄNDER FÜR/MIT RAHMENTEILEN

Für 8 mm Glasdicke bei 24 mm Falztiefe bzw. 10 mm Glasdicke bei 26 mm Falztiefe, Flügelbreite max. 1000 mm



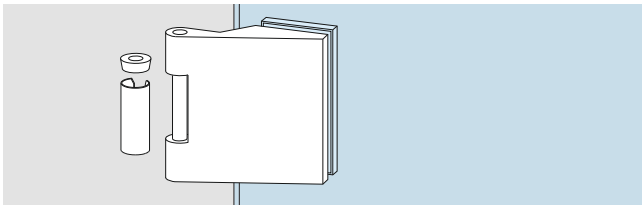
Band für Rahmenteile,
mit Hülse,
Bolzen Stahl verzinkt
Flügelgewicht max. 55 kg

Art.-Nr. 11.288
Gewicht in kg: LM 0,358



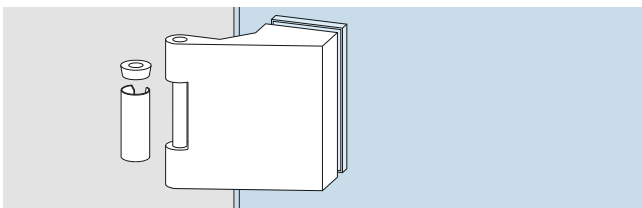
Band für Rahmenteile,
mit Hülse, für Falztiefe 40 mm,
Flügelgewicht max. 45 kg

Art.-Nr. 11.295
Gewicht in kg: LM 1,111



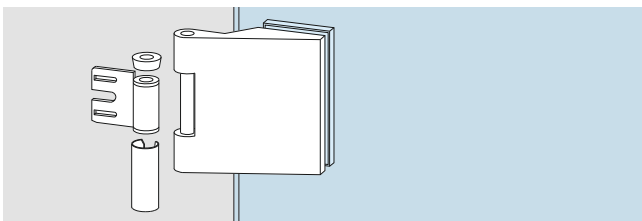
Band für Rahmenteile,
mit Hülse und Kugeldrucklager,
Flügelgewicht max. 60 kg

Art.-Nr. 11.292
Gewicht in kg: LM 0,385



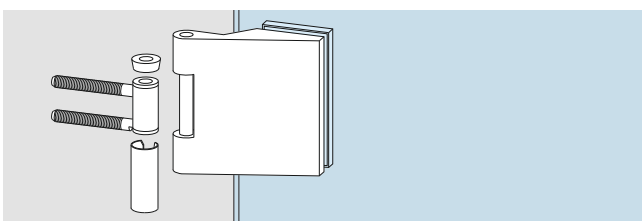
Band für Rahmenteile,
mit Hülse, für Falztiefe 40 mm,
mit Kugeldrucklager aus Stahl,
Flügelgewicht max. 45 kg

Art.-Nr. 11.296
Gewicht in kg: LM 1,100



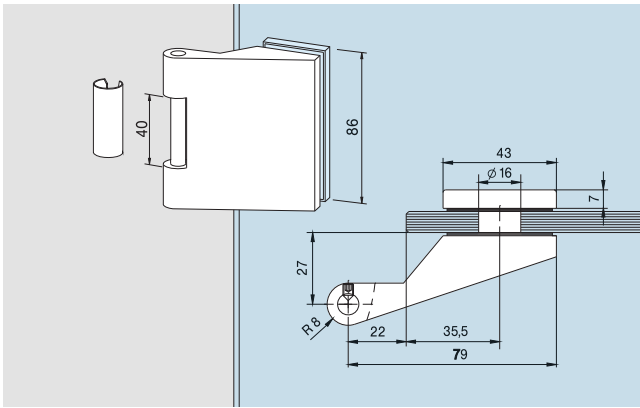
Band mit Rahmenteil
für Stahlzarge, mit Hülse,
Kugeldrucklager aus Stahl,
Flügelgewicht max. 60 kg

Art.-Nr. 11.289
Gewicht in kg: LM 0,417



Band mit Rahmenteil
für Holzzarge, mit Hülse,
Kugeldrucklager aus Stahl,
Flügelgewicht max. 60 kg

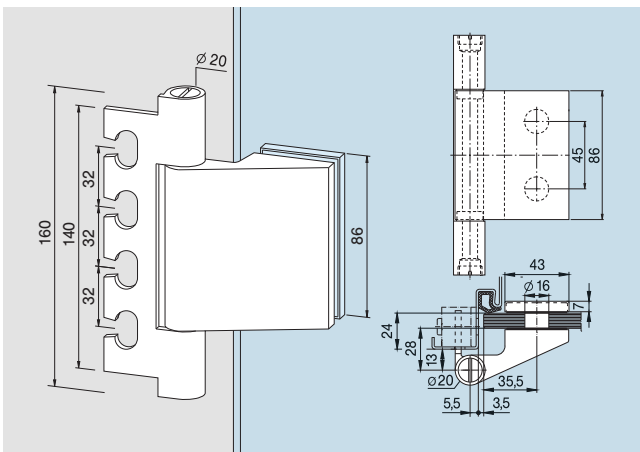
Art.-Nr. 11.290
Gewicht in kg: LM 0,407

**Band mit Rahmenteil**

für Stahlzarge für 120er
Zargentasche, mit Hülse,
Kugeldrucklager aus Stahl,
Flügelgewicht max. 60 kg

Art.-Nr. 11.293

Gewicht in kg: LM 0,451

**Band für Objektüren,**

mit Rahmenteil für
160er Zargentasche (Aufnahme-
element VN 7608/160 3D
oder VZK 060-1/3),
Bolzen Edelstahl, KS-Gleitlager,
Flügelgewicht max. 70 kg,
Flügelbreite max. 1200 mm

Art.-Nr. 11.291

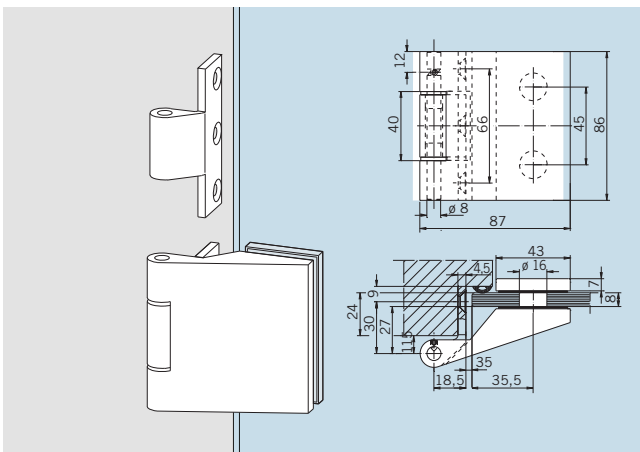
Gewicht in kg: LM 0,519

dto. für 40 mm Falztiefe

Art.-Nr. 11.341

(ohne Abbildung)

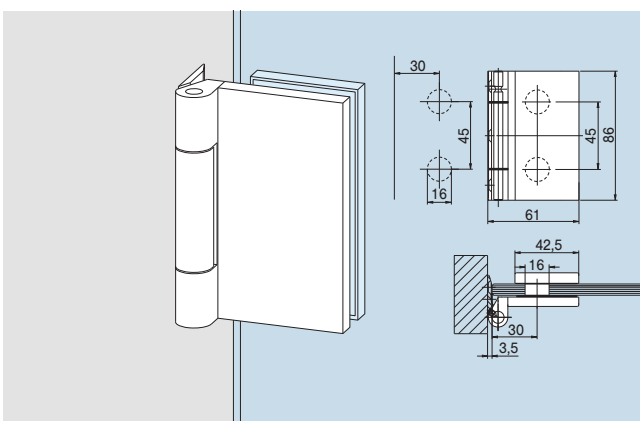
Flügelgewicht max. 45 kg

**Band mit Rahmenteil**

für Holzzarge, mit Bandlappen
zum Einlassen,
Bolzen Stahl verzinkt,
Kunststoffbuchsen,
Flügelgewicht max. 55 kg,
Flügelbreite max. 1000 mm

Art.-Nr. 11.342

Gewicht in kg: LM 0,425

**Band mit Rahmenteil**

für zargenunabhängige Türen,
mit Bandlappen zum
Anschrauben in Leibung,
Edelstahl-Bolzen,
Kunststoff-Buchsen
Flügelgewicht max. 40 kg,
Flügelbreite max. 1000 mm

Art.-Nr. 11.294

Gewicht in kg: LM 0,230

OFFICE ARCOS

Einzelkomponenten

70 – 75

Typendarstellungen

76 – 83

Zubehör

90 – 104

Druckerprogramm

106 – 117

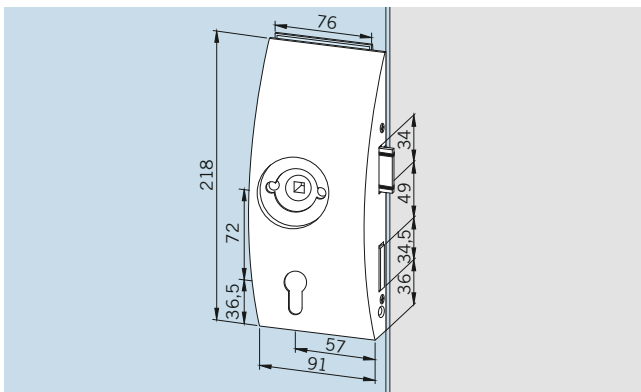


SCHLÖSSER FÜR DRÜCKER MIT ROSETTEN

Entsprechend der aktuellen DIN EN 12209, in erweiterten Prüfverfahren erfolgreich getestet.

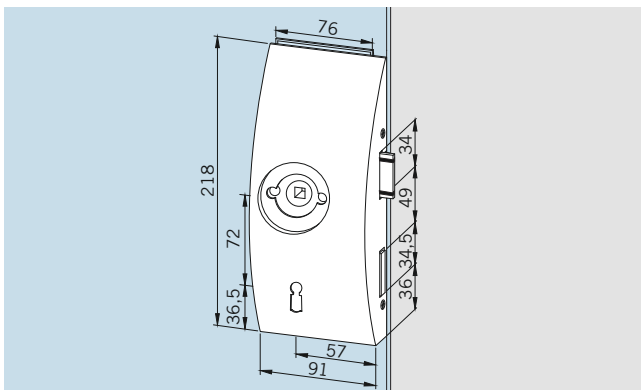
Schlösser in Normalausführung für 8 mm Glasdicke/ 24 mm Falztiefe bzw. 10 mm Glasdicke/26 mm Falztiefe.

- Schlosseinsatz mit standardmäßiger Flüster-Komfort-Geräuschdämpfung. Dabei wird die stabile Flüsterfalle (Metallfalle mit partieller KS-Ummantelung und interner Dämpfung zur Geräuschminimierung) auch hohen Erwartungen gerecht und genügt insbesondere den Ansprüchen einer Behörde.
- Zum Patent angemeldete einstellbare Drückernuss (+/-1°) zur Vermeidung „hängender Drücker“. Darüber hinaus gewährt die Auslegung als Klemmnuss eine ideale Drückerbefestigung.
- Der geschlossene Körper sorgt für optimalen Schutz des Schlossinnenlebens aus robusten Bauteilen in Elementbauweise.
- Die Schlösser entsprechen der aktuellen DIN EN 12209 und sind für den Einsatz in öffentlichen Gebäuden ausgelegt.
- Zudem wurden die Schlösser von einem neutralen Prüfungsinstitut mit 500.000 Bewegungszyklen der Fallenfunktion und 100.000 Bewegungszyklen des Riegels erfolgreich getestet.
- Für den Einsatz in Feuchträumen sind Beschlag-Sonderversionen in besonders hochwertiger, korrosionsgeschützter Ausführung erhältlich.



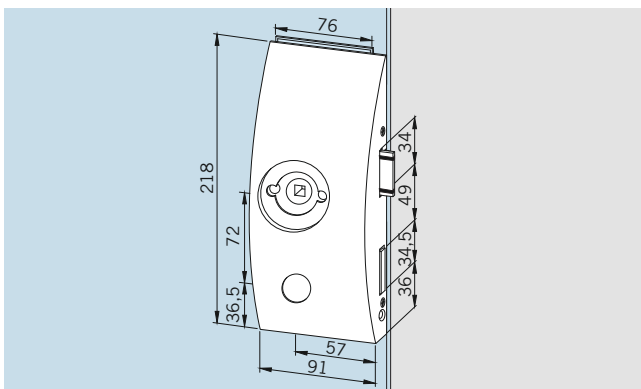
Schloss, PZ-vorgerichtet, mit Wechse
Gewicht in kg:
LM 1,214

Art.-Nr. 25.200 L
Art.-Nr. 25.201 R (ohne Abb.)



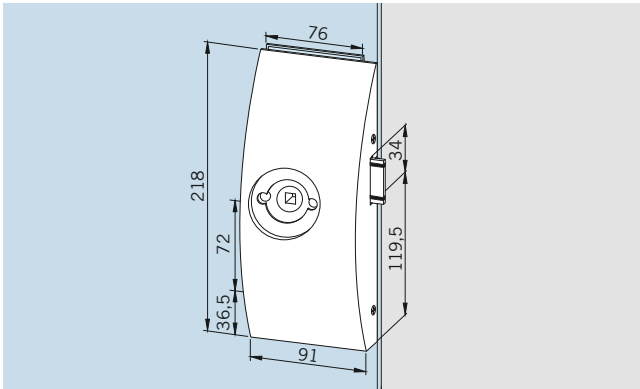
Schloss, BB ohne Wechsel, 2 Schlüssel
Gewicht in kg:
LM 1,115

Art.-Nr. 25.202 L
Art.-Nr. 25.203 R (ohne Abb.)



Schloss, vorgerichtet für KABA, mit Wechsel
Gewicht in kg:
LM 1,075

Art.-Nr. 25.240 L
Art.-Nr. 25.241 R (ohne Abb.)

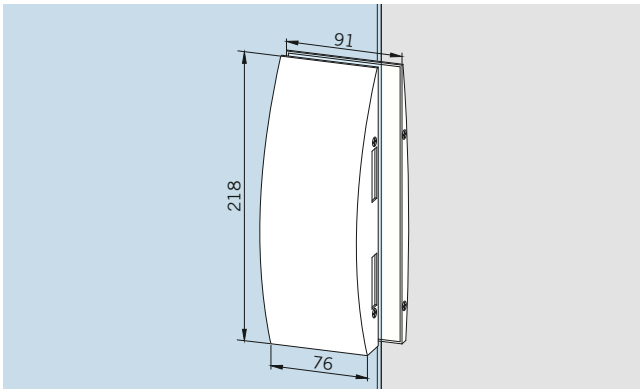


Schloss, unverschließbar

Gewicht in kg:
LM 1,040

Art.-Nr. 25.208 L

Art.-Nr. 25.209 R (ohne Abb.)



Gegenkasten, für 2-flügelige Tür,
erweiterte Farbpalette

Gewicht in kg:
LM 1,019

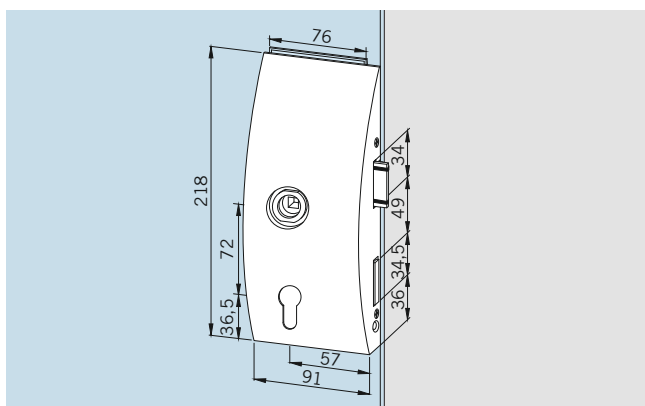
Art.-Nr. 25.206 L

Art.-Nr. 25.207 R (ohne Abb.)

SCHLÖSSER MIT DRÜCKERFÜHRUNG

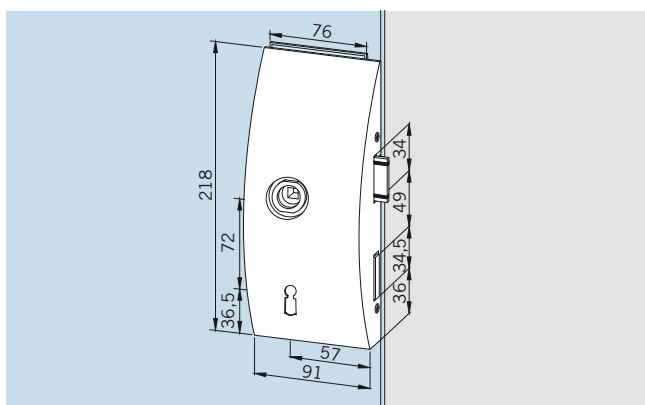
Entsprechend der aktuellen DIN EN 12209, in erweiterten Prüfverfahren erfolgreich getestet (siehe auch Seite 47)

Schlösser in Normalausführung für 8 mm Glasdicke/ 24 mm Falztiefe bzw. 10 mm Glasdicke/26 mm Falztiefe.



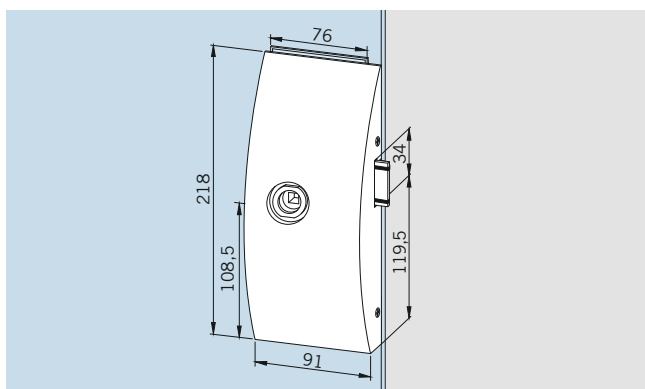
Schloss, PZ-vorgerichtet, mit Wechsel
Gewicht in kg:
LM 1.165

Art.-Nr. 25.260 L
Art.-Nr. 25.261 R (ohne Abb.)



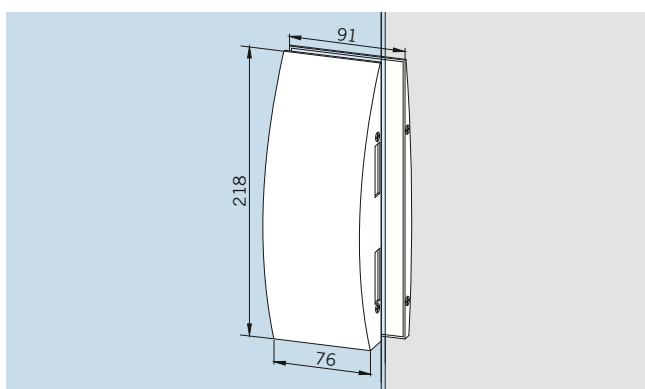
Schloss, BB ohne Wechsel, 2 Schlüssel
Gewicht in kg:
LM 1.115

Art.-Nr. 25.262 L
Art.-Nr. 25.263 R (ohne Abb.)



Schloss, unverschließbar
Gewicht in kg:
LM 1.040

Art.-Nr. 25.264 L
Art.-Nr. 25.265 R (ohne Abb.)

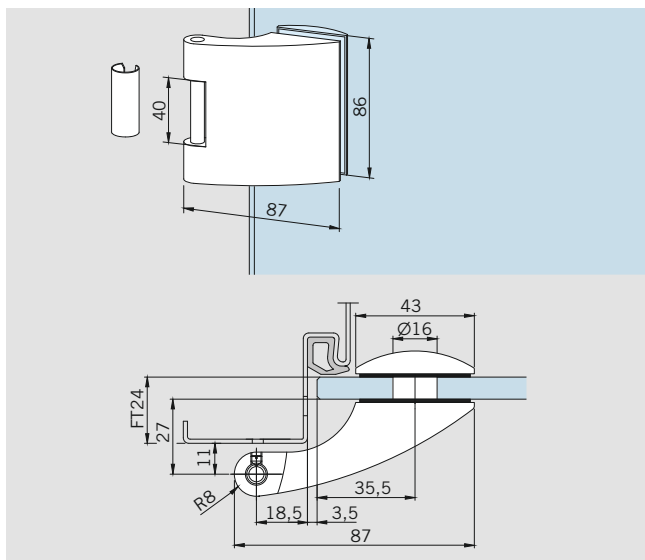


Gegenkasten, für 2-flügelige Tür, erweiterte Farbpalette
Gewicht in kg:
LM 0.945

Art.-Nr. 25.206 L
Art.-Nr. 25.207 R (ohne Abb.)

TÜRBÄNDER

Für 8 mm Glasdicke bei 24 mm Falztiefe bzw. 10 mm Glasdicke bei 26 mm Falztiefe, Flügelbreite max. 1000 mm

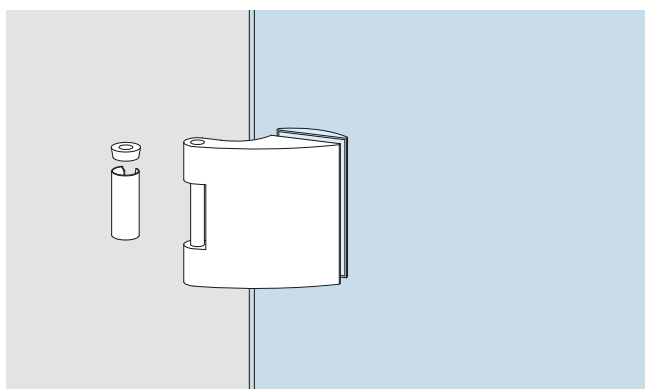


Band für Rahmenteile,
mit Hülse,
Bolzen Stahl verzinkt,
Flügelgewicht max. 55 kg
Gewicht in kg:
LM 0.358

Art.-Nr. 25.230

Band für Rahmenteile,
mit Hülse, für Falztiefe 40 mm,
Flügelgewicht max. 45 kg
Gewicht in kg:
LM 1.111

Art.-Nr. 25.238 (ohne Abb.)

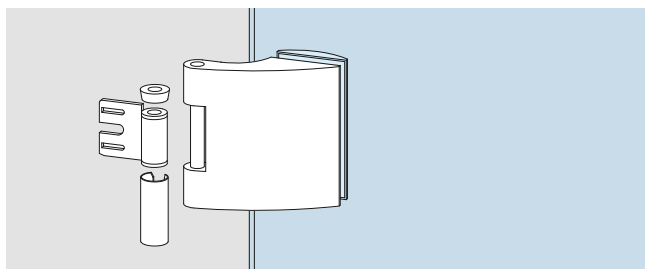


Band für Rahmenteile,
mit Hülse und Kugeldrucklager,
Flügelgewicht max. 55 kg
Gewicht in kg:
LM 0.385

Art.-Nr. 25.234

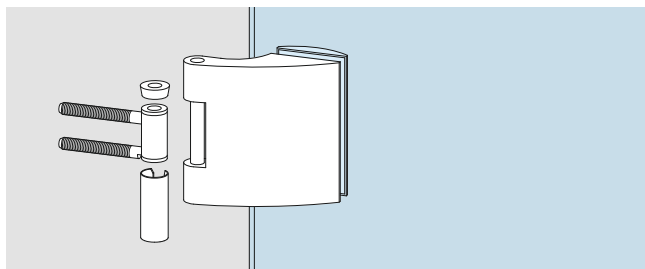
Band für Rahmenteile,
mit Hülse, für Falztiefe 40 mm,
mit Kugeldrucklager aus Stahl,
Flügelgewicht max. 45 kg
Gewicht in kg:
LM 1.100

Art.-Nr. 25.244 (ohne Abb.)



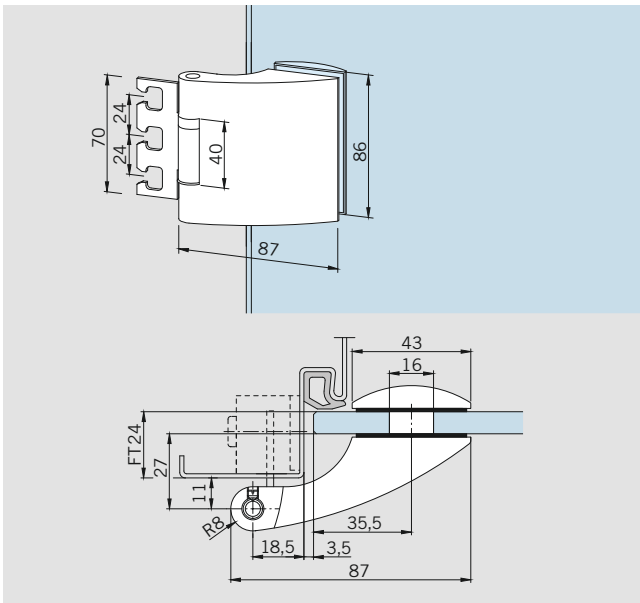
Band mit Rahmenteil
für Stahlzarge,,
mit Hülse,
Kugeldrucklager aus Stahl,
Flügelgewicht max. 60 kgkg
Gewicht in kg:
LM 0.423

Art.-Nr. 25.231



Band mit Rahmenteil
für Holzzarge,
mit Hülse,
Kugeldrucklager aus Stahl,
Flügelgewicht max. 60 kg
Gewicht in kg:
LM 0.407

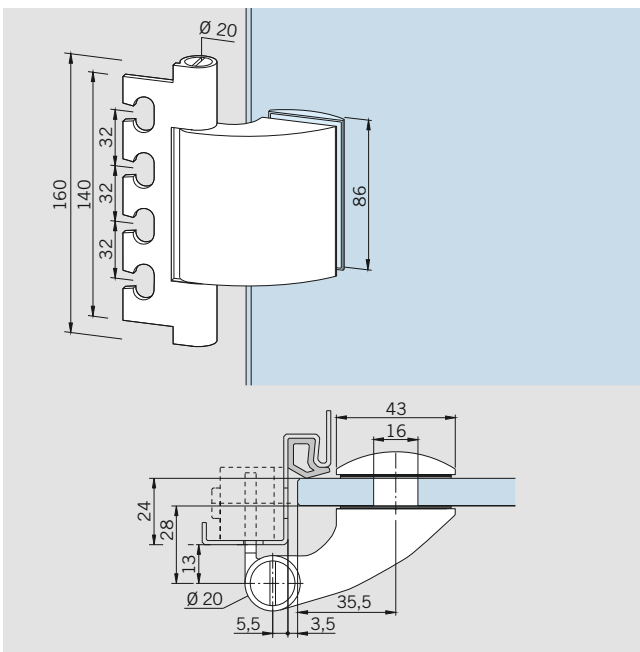
Art.-Nr. 25.232



**Band mit Rahmenteil
für Stahlzarge**

Art.-Nr. 25.247

für 120er Zargentasche,
mit Hülse,
Kugeldrucklager aus Stahl,
Flügelgewicht max. 60 kg,
Gewicht in kg:
LM 0.435



Band für Objekttüren,

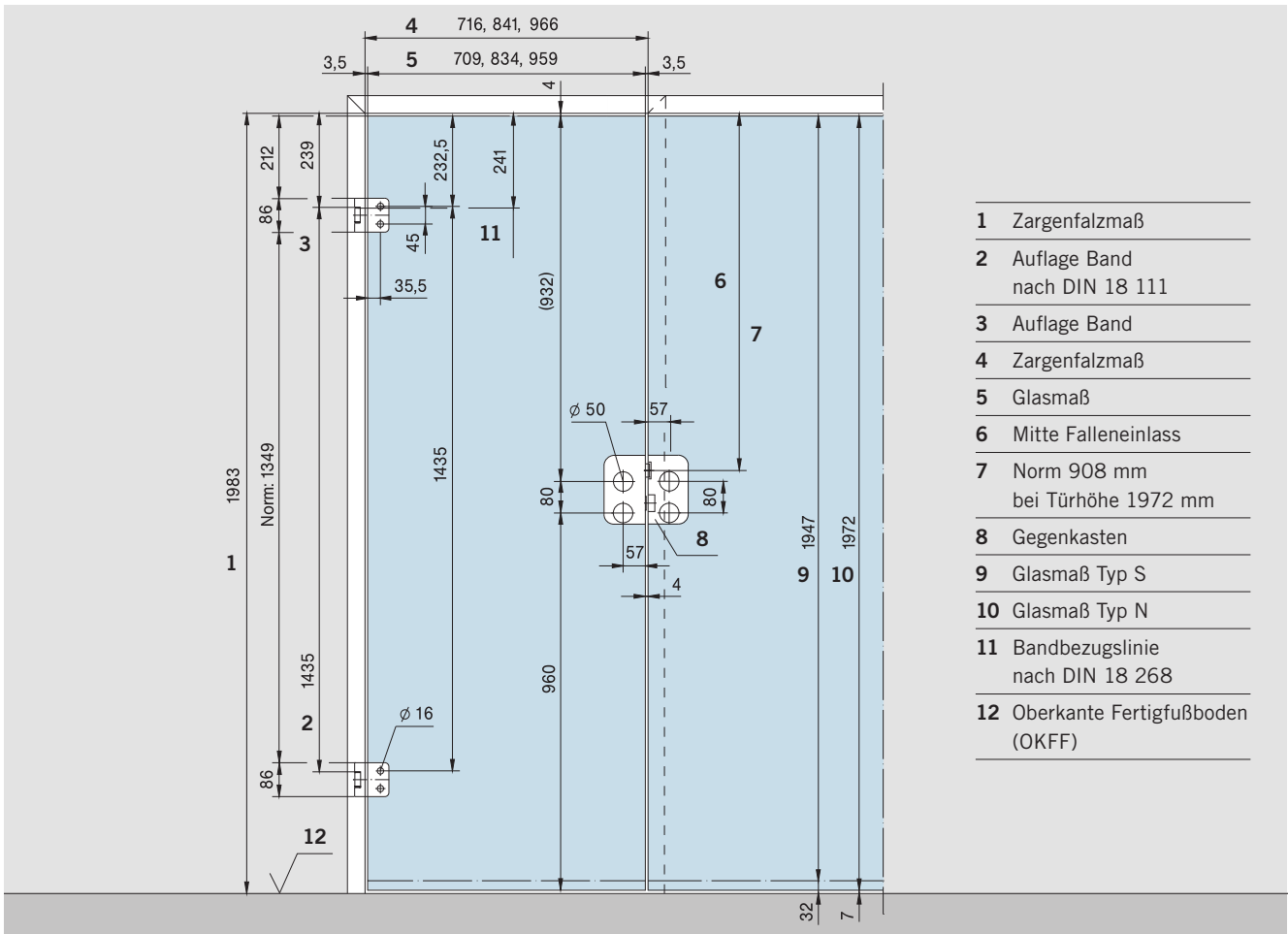
Art.-Nr. 25.233

mit Rahmenteil für 160er Zargentasche (Aufnahmeelement VN 7608/160 3D oder VZK 060-1/3),
Bolzen Edelstahl,
KS-Gleitlager,
Flügelgewicht max. 70 kg, Flügelbreite max. 1200 mm
Gewicht in kg:
LM 0.519

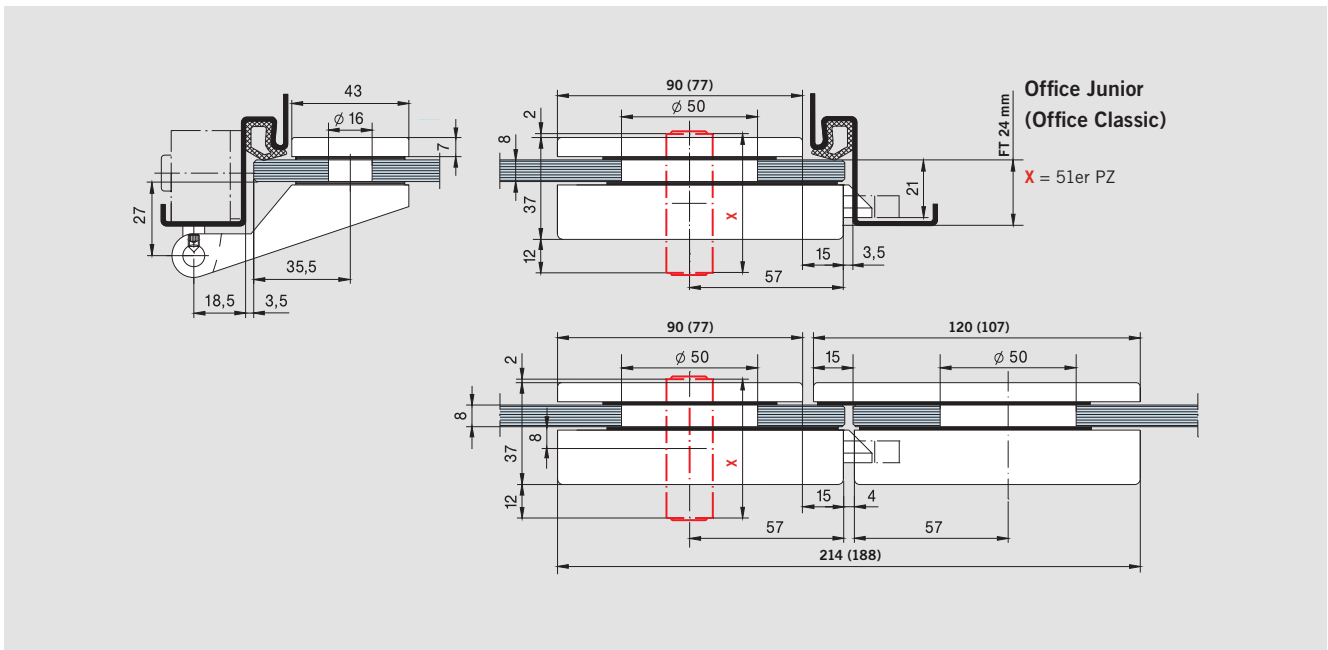
Art.-Nr. 25.340

dto. für 40 mm Falztiefe
(ohne Abbildung)

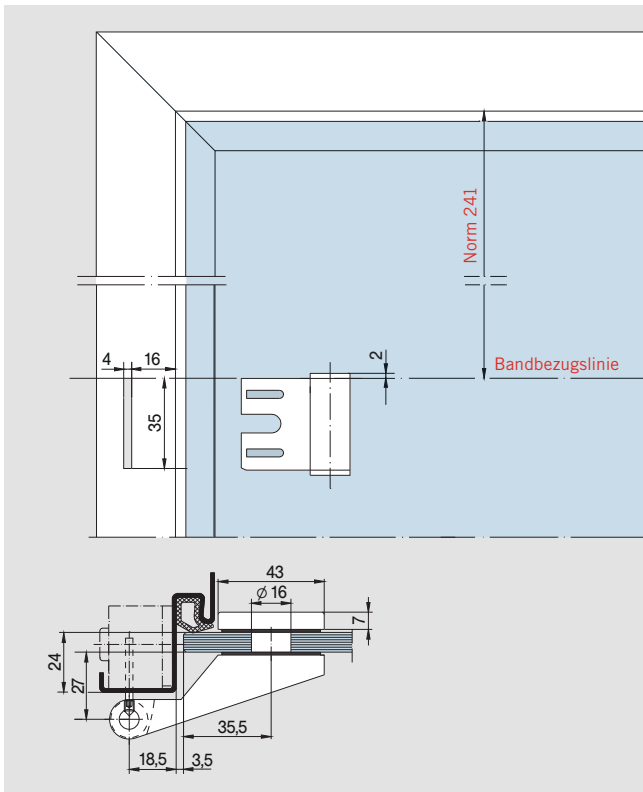
EINBAUMASSE FÜR RAHMENTEILE



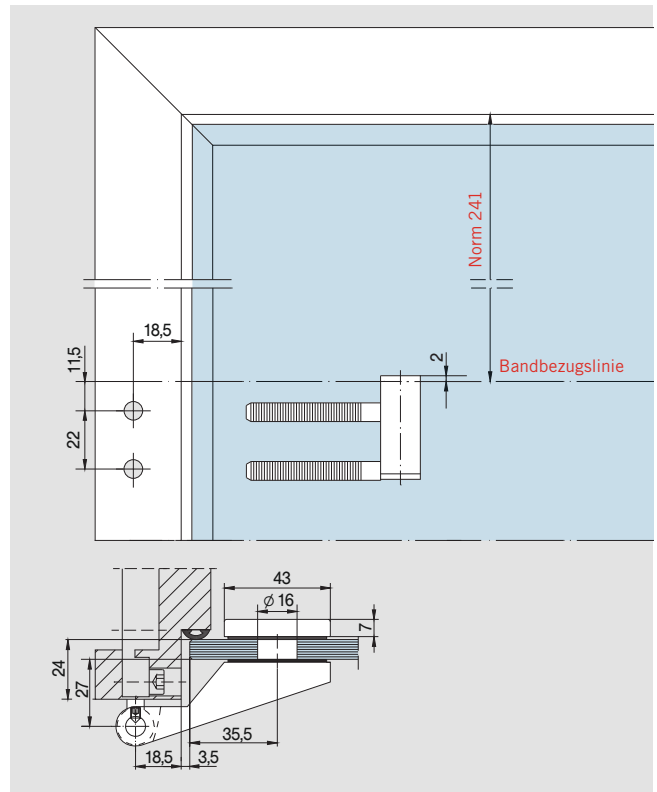
SCHNITT OFFICE JUNIOR/OFFICE CLASSIC



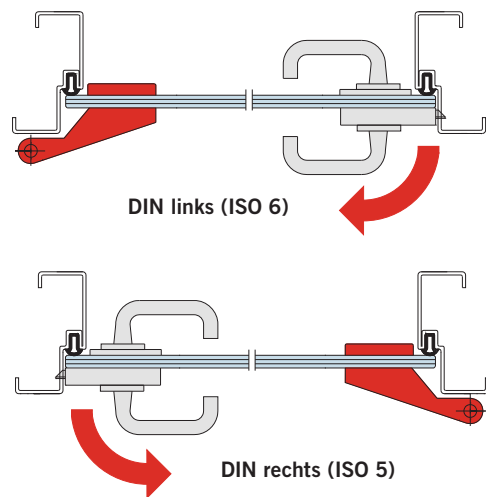
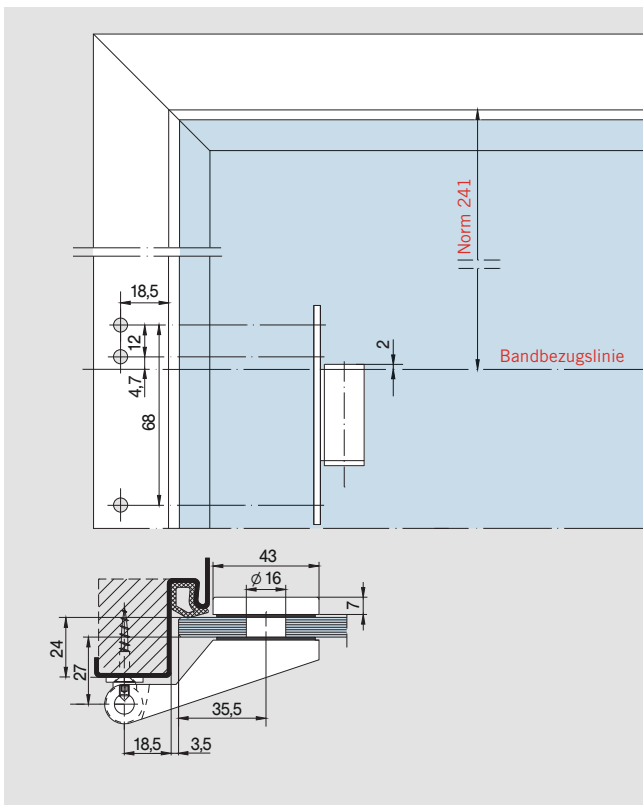
RAHMENTEIL FÜR STAHLZARGE



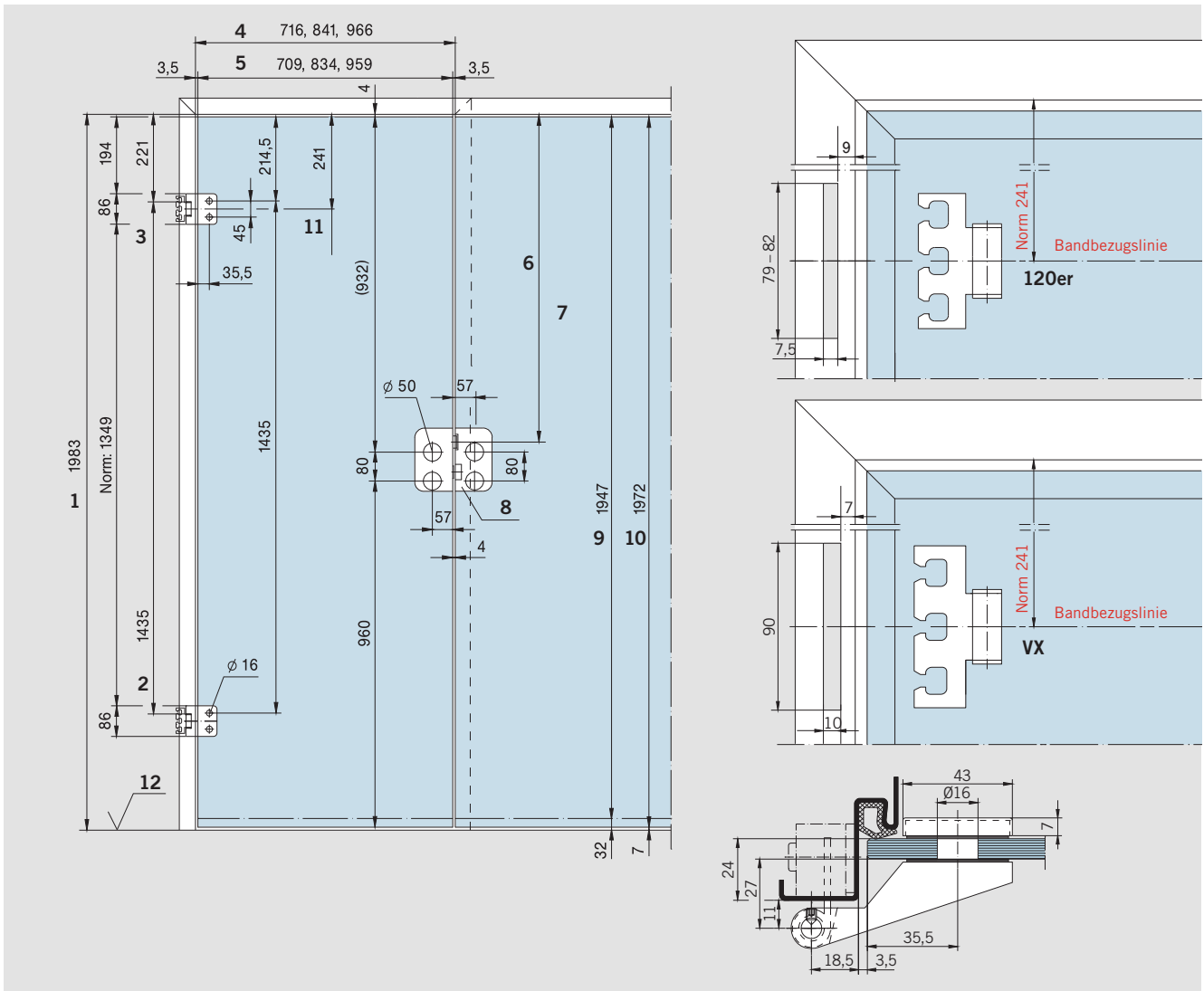
RAHMENTEIL FÜR HOLZZARGE



AUFSCHRAUB-RAHMENTEIL

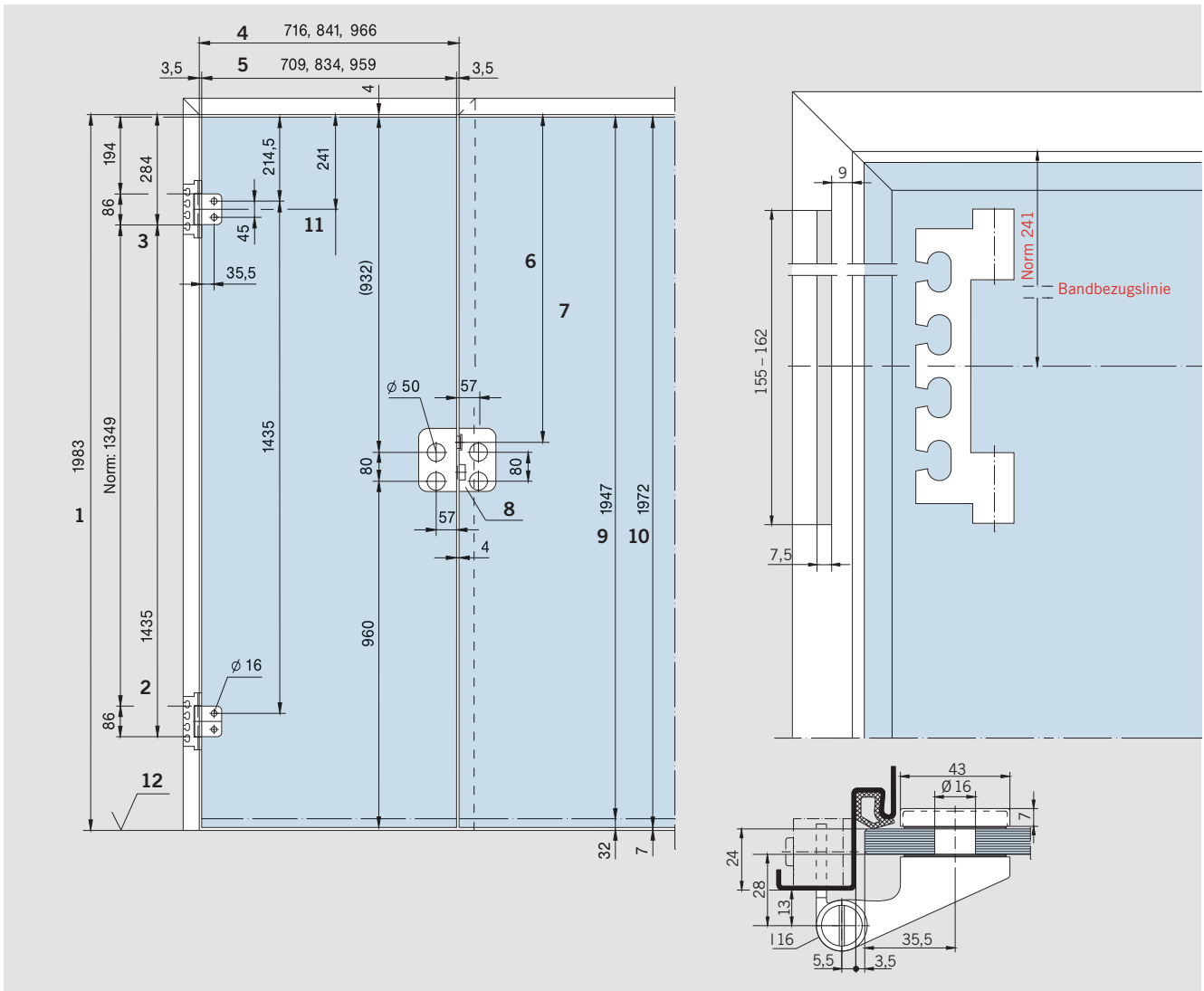


RAHMENTEIL FÜR 120ER UND VX ZARGENTASCHE



- | | |
|----|---------------------------------|
| 1 | Zargenfalzmaß |
| 2 | Auflage Band nach DIN 18 111 |
| 3 | Auflage Band |
| 4 | Zargenfalzmaß |
| 5 | Glasmaß |
| 6 | Mitte Falleneinlass |
| 7 | Norm 908 mm bei Türhöhe 1972 mm |
| 8 | Gegenkasten |
| 9 | Glasmaß Typ S |
| 10 | Glasmaß Typ N |
| 11 | Bandbezugslinie nach DIN 18 268 |
| 12 | Oberkante Fertigfußboden (OKFF) |

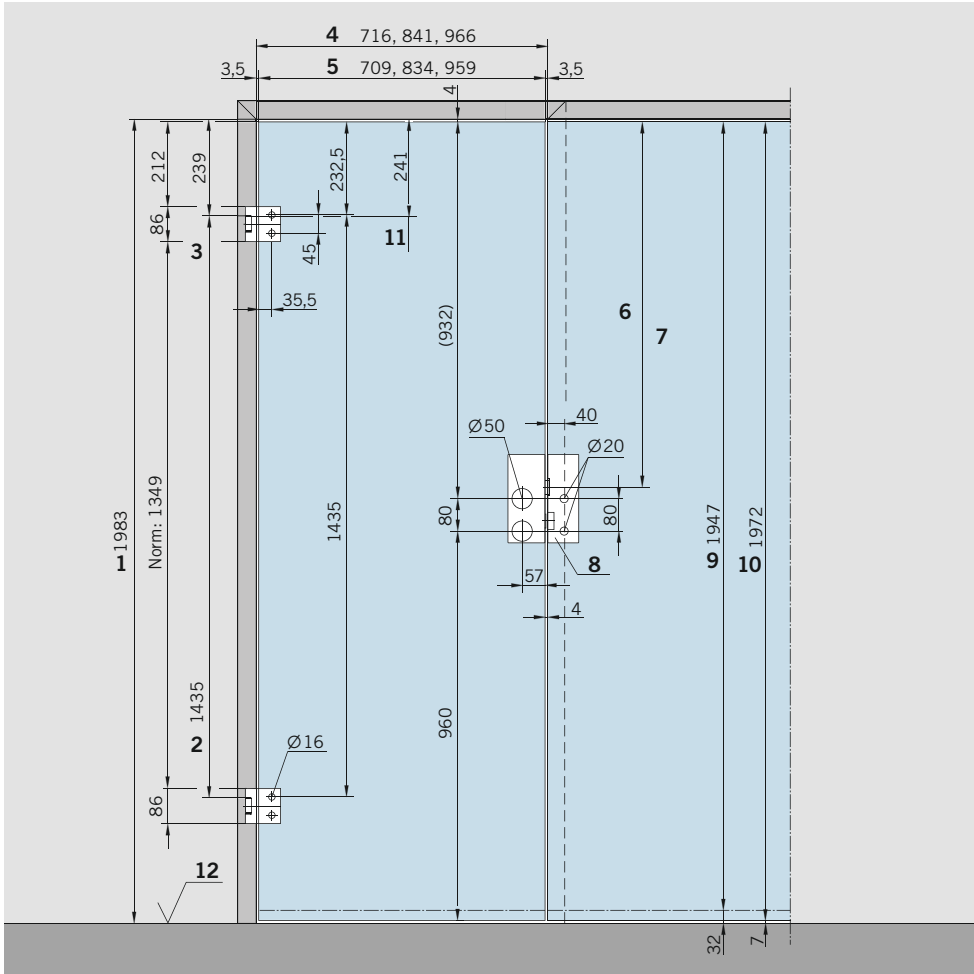
RAHMENTEIL FÜR 160ER ZARGENTASCHE



- | | |
|----|---------------------------------|
| 1 | Zargenfalzmaß |
| 2 | Auflage Band nach DIN 18 111 |
| 3 | Auflage Band |
| 4 | Zargenfalzmaß |
| 5 | Glasmaß |
| 6 | Mitte Falleneinlass |
| 7 | Norm 908 mm bei Türhöhe 1972 mm |
| 8 | Gegenkasten |
| 9 | Glasmaß Typ S |
| 10 | Glasmaß Typ N |
| 11 | Bandbezugslinie nach DIN 18 268 |
| 12 | Oberkante Fertigfußboden (OKFF) |

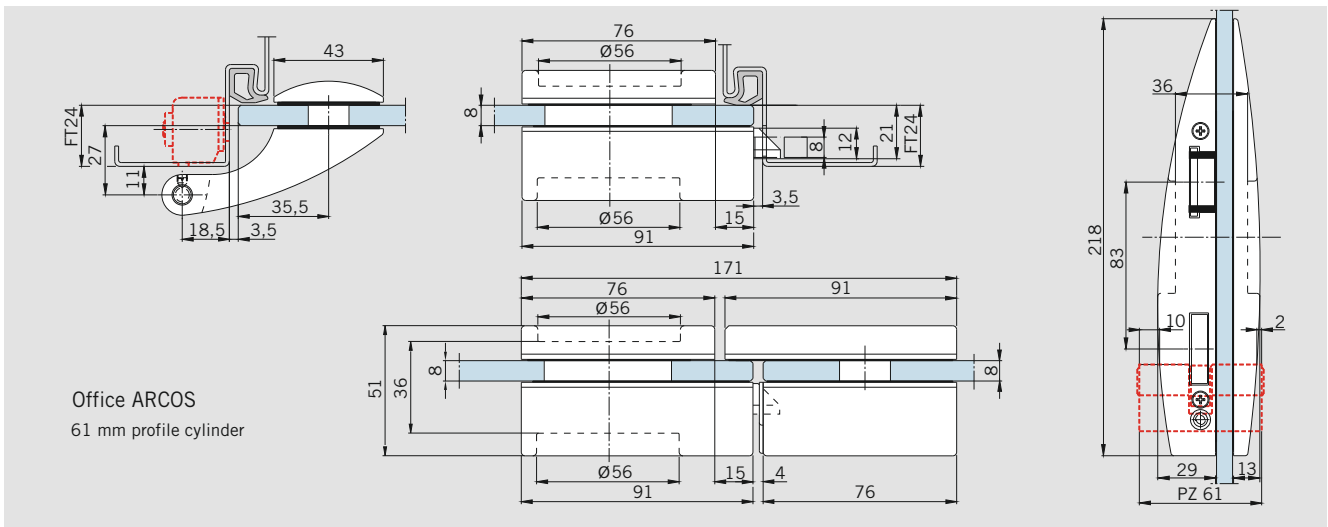
EINBAU DETAILS

für Rahmenteile



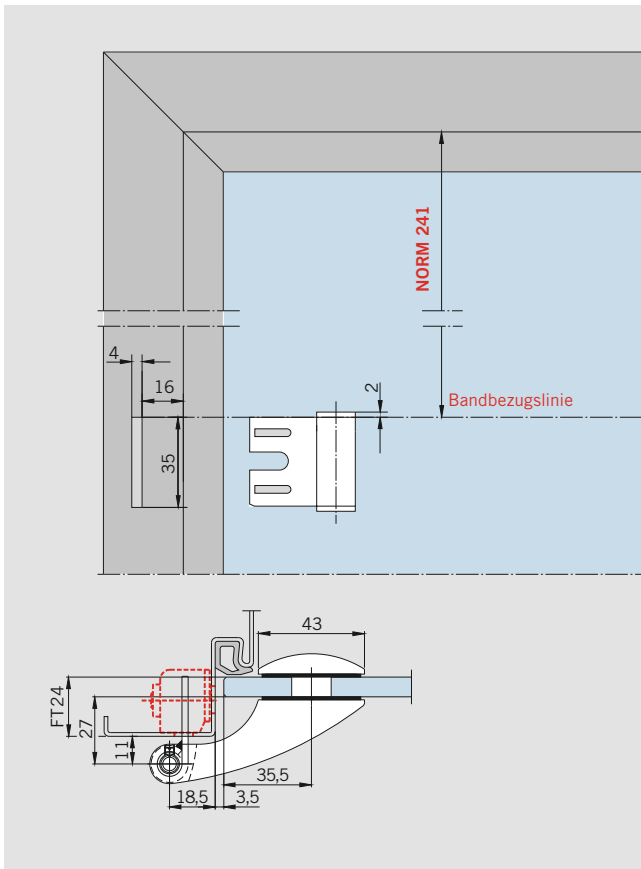
- 1 Zargenfalzmaß
- 2 Auflage Band nach DIN 18 111
- 3 Auflage Band
- 4 Zargenfalzmaß
- 5 Glasmaß
- 6 Mitte Falleneinlass
- 7 Norm 908 mm bei Türhöhe 1972 mm
- 8 Gegenkasten
- 9 Glasmaß Typ S
- 10 Glasmaß Typ N
- 11 Bandbezuglinie nach DIN 18 268
- 12 Oberkante Fertigfußboden (OKFF)

Schnitt

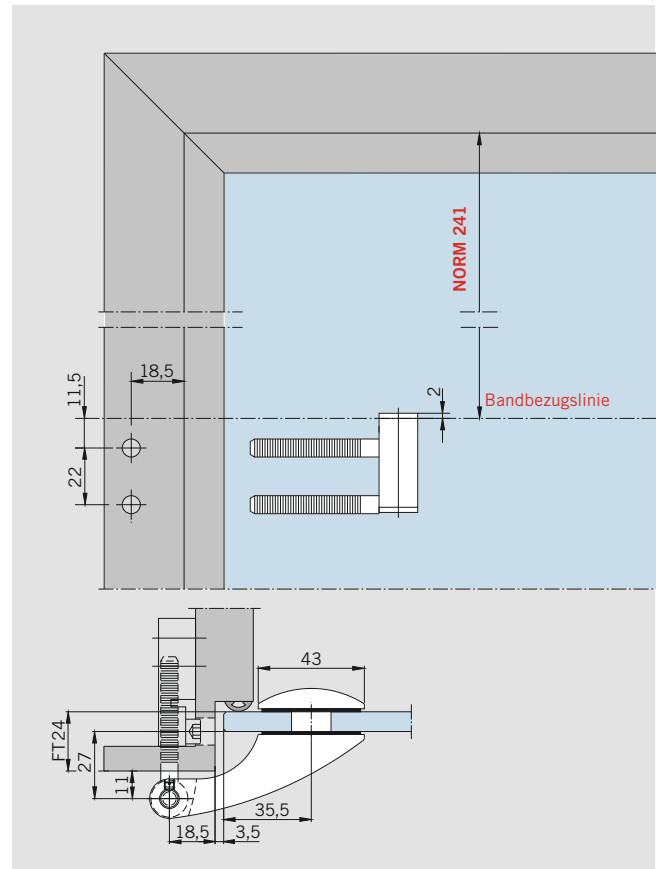


Office ARCOS
61 mm profile cylinder

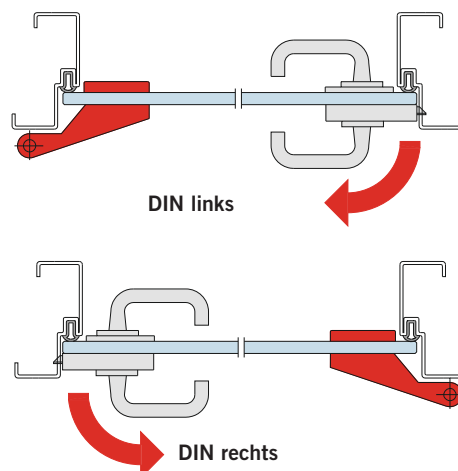
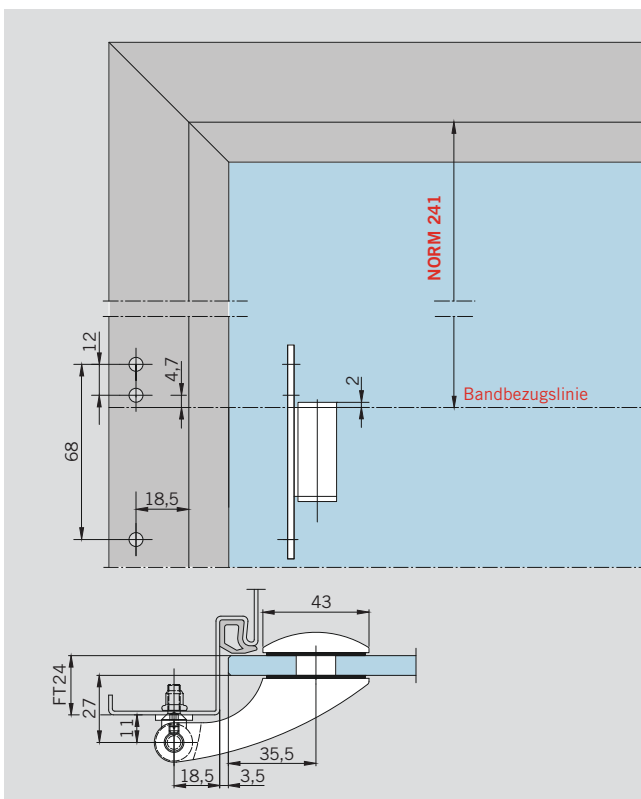
RAHMENTEIL FÜR STAHLZARGE



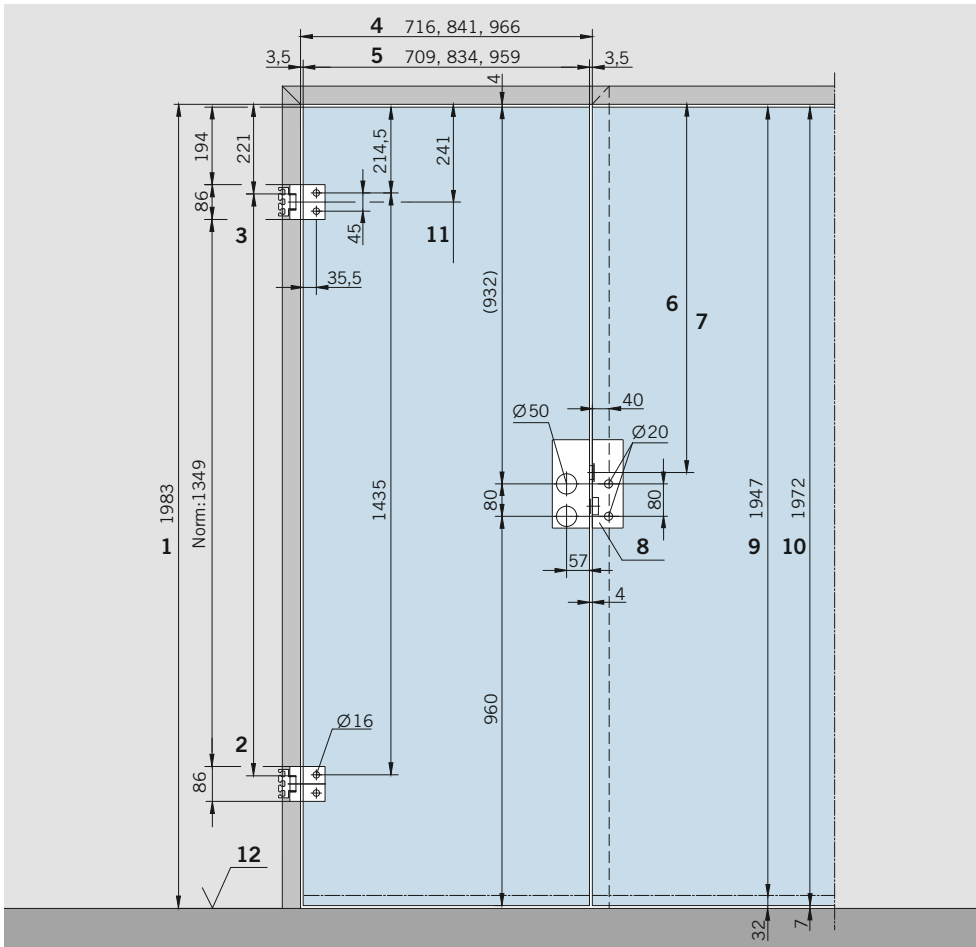
RAHMENTEIL FÜR HOLZZARGE



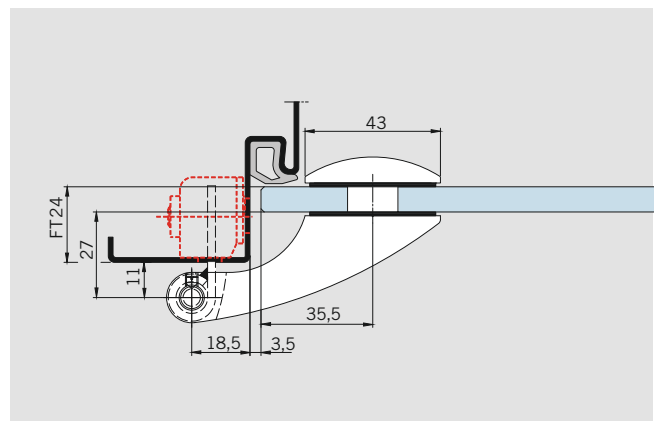
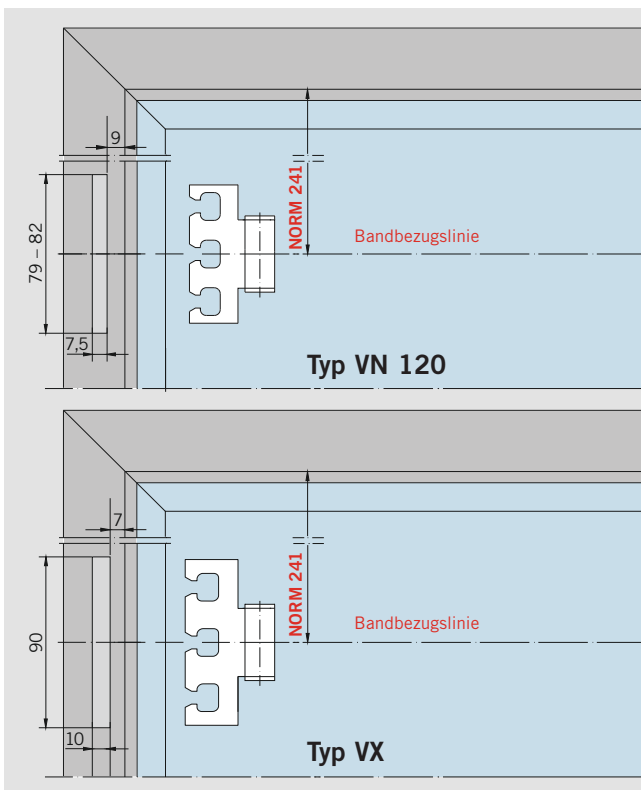
AUFSCHRAUB-RAHMENTEIL



RAHMENTEILE FÜR ZARGENTASCHEN TYP VN 120 / TYP VX



- 1 Zargenfalzmaß
- 2 Auflage Band nach DIN 18 111
- 3 Auflage Band
- 4 Zargenfalzmaß
- 5 Glasbreite
- 6 Mitte Falleneinlass
- 7 Norm 908 mm bei Türhöhe 1972 mm
- 8 Gegenkasten
- 9 Glashöhe (Typ S)
- 10 Glashöhe (Typ N)
- 11 Bandbezugslinie nach DIN 18 268
- 12 Oberkante Fertigfußboden (OKFF)



SPEZIALBÄNDER

Edelstahl-Innentürband

86

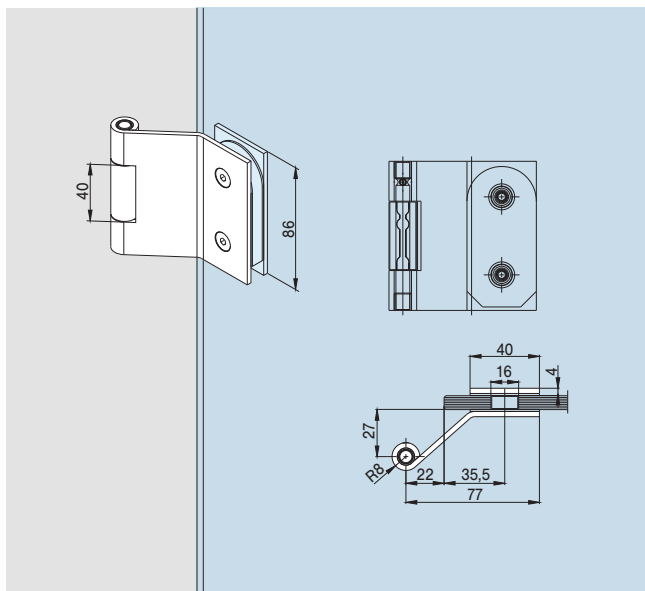
Spezialbänder

87 – 88



EDELSTAHL-INNENTÜRBAND

für 8 mm und 10 mm Glas



Für 8 mm Glasdicke bei 24 mm Falztiefe bzw. 10 mm Glasdicke bei 26 mm Falztiefe, Flügelbreite max. 1000 mm.

Bänder entsprechen der höchsten Korrosionsschutzbeständigkeitsklasse (EN 1670, Klasse 4).

Auf Anfrage auch als Version mit abgerundeten Ecken erhältlich.

Edelstahl-Band für Rahmenteile,

Art.-Nr. 11.500

mit Edelstahl-Hülse,

Gewicht in kg: ER 0,332

Edelstahl-Bolzen,

Flügelgewicht max. 55 kg

Edelstahl-Band für Rahmenteile,

Art.-Nr. 11.502 (ohne Abb.)

für Falztiefe 40 mm,

Gewicht in kg: ER 0,371

mit Edelstahl-Hülse,

Edelstahl-Bolzen,

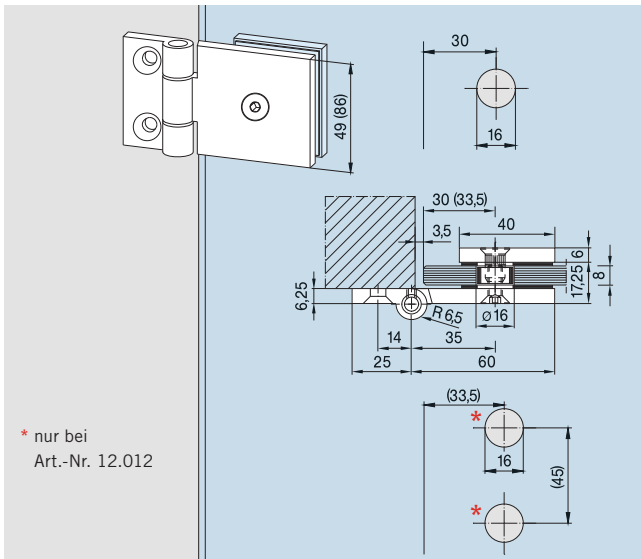
Flügelgewicht max. 45 kg

Hinweis:

Anwendungen/Glasbearbeitung wie bei Office Classic (siehe Seite 64)

Rahmenteile ab Seite 90.

TÜRBÄNDER FÜR 8 MM GLASDICKE



Anschraubband ohne Kappen,
49 mm, Edelstahl-Bolzen,
Kunststoffbuchsen,
Flügelgewicht max. 30 kg

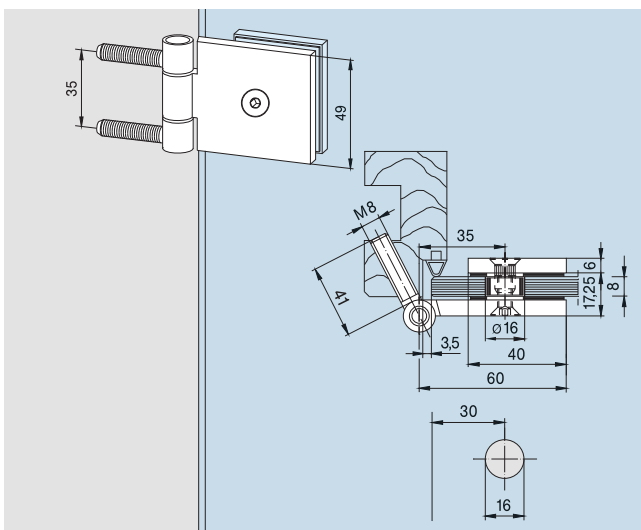
Art.-Nr. 12.010
Gewicht in kg: LM 0,130

Anschraubband mit 3 Kappen,
49 mm, Edelstahl-Bolzen,
Kunststoffbuchsen,
Flügelgewicht max. 30 kg

Art.-Nr. 12.011 (ohne Abb.)
Gewicht in kg: LM 0,152

**Anschraubband mit Kappe
auf Gegenplatte,**
86 mm, Edelstahl-Bolzen,
Kunststoffbuchsen,
Flügelgewicht max. 45 kg

Art.-Nr. 12.012 (ohne Abb.)
Gewicht in kg: LM 0,215

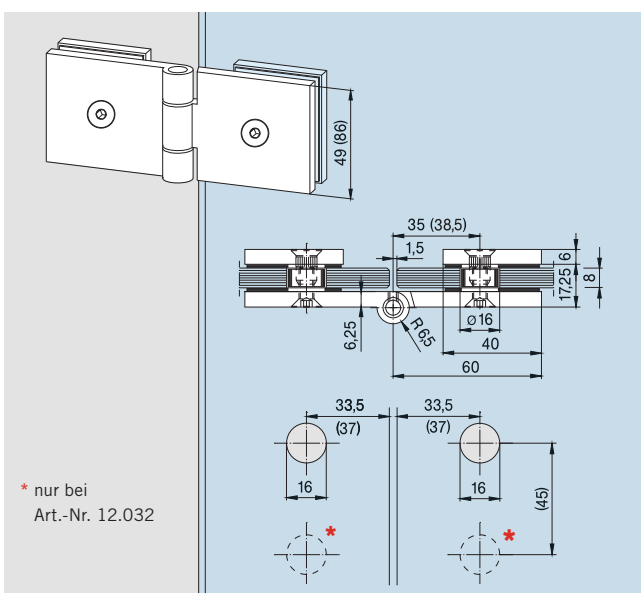


Einschraubband ohne Kappen,
49 mm, Edelstahl-Bolzen,
Kunststoffbuchsen, Rahmenteil
Stahl verzinkt, Flügelgewicht
max. 30 kg

Art.-Nr. 12.020
Gewicht in kg: LM 0,147

Einschraubband mit 2 Kappen,
49 mm, Edelstahl-Bolzen,
Kunststoffbuchsen, Rahmenteil
Stahl verzinkt, Flügelgewicht
max. 30 kg

Art.-Nr. 12.021 (ohne Abb.)
Gewicht in kg: LM 0,174



Scharnierband ohne Kappen,
49 mm, Edelstahl-Bolzen,
Kunststoffbuchsen,
Flügelgewicht max. 30 kg

Art.-Nr. 12.030
Gewicht in kg: LM 0,208

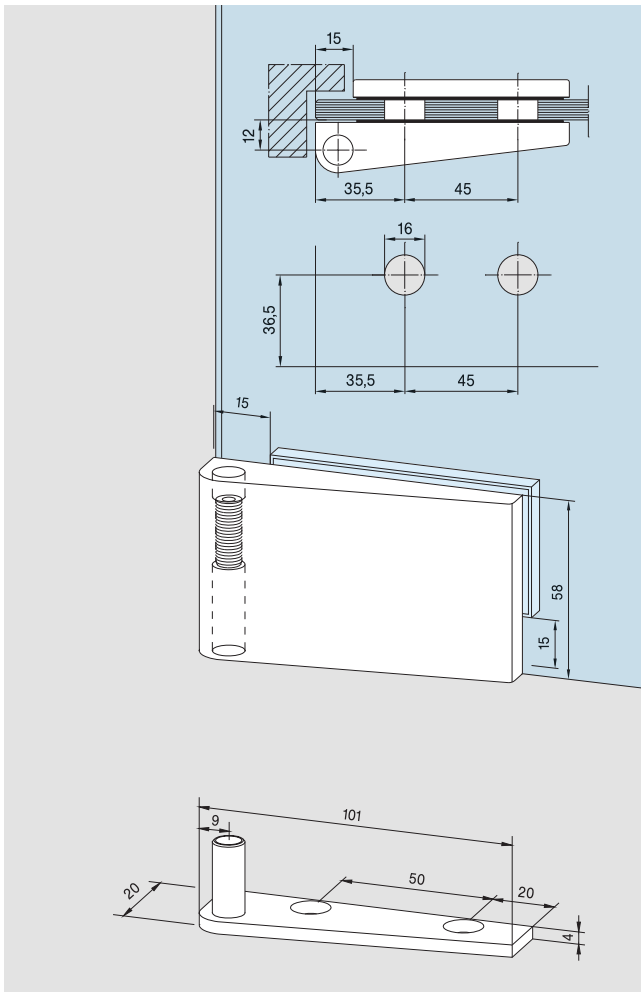
Scharnierband mit 4 Kappen,
49 mm, Edelstahl-Bolzen,
Kunststoffbuchsen,
Flügelgewicht max. 30 kg

Art.-Nr. 12.031 (ohne Abb.)
Gewicht in kg: LM 0,243

**Scharnierband mit Kappen
auf Gegenplatte,**
86 mm, Edelstahl-Bolzen,
Kunststoffbuchsen,
Flügelgewicht max. 45 kg

Art.-Nr. 12.032 (ohne Abb.)
Gewicht in kg: LM 0,344

ECKBÄNDER FÜR 8 MM UND 10 MM GLASDICKE



Eckbänder, paarweise,
mit freier unterer bzw. oberer
und seitlicher Glaskante,
höhenverstellbar,
erweiterte Farbpalette,
Flügelgewicht max. 35 kg

für 8 mm Glasdicke
Art.-Nr. 12.001
für 10 mm Glasdicke
Art.-Nr. 12.009

Gewicht in kg: LM 0,588
MS 1,006

Paar Boden- bzw. Deckenlager
für Eckbänder, Messing matt
verchromt, Edelstahl-Bolzen

Art.-Nr. 12.016

Gewicht in kg: 0,182

Stück Boden/Deckenlager
links unten/rechts oben

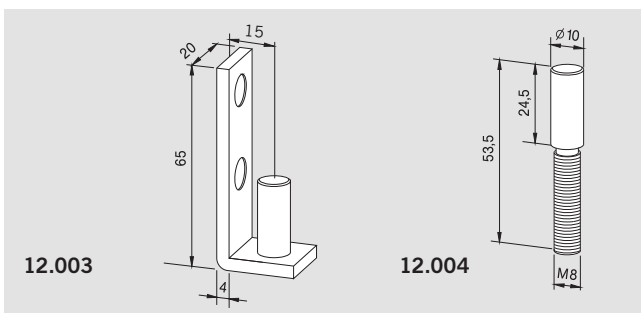
Art.-Nr. 12.014

Gewicht in kg: 0,091

Stück Boden/Deckenlager
rechts unten/links oben

Art.-Nr. 12.015

Gewicht in kg: 0,091



Seitenlager
für Eckbänder, Messing matt
verchromt, Edelstahl-Bolzen

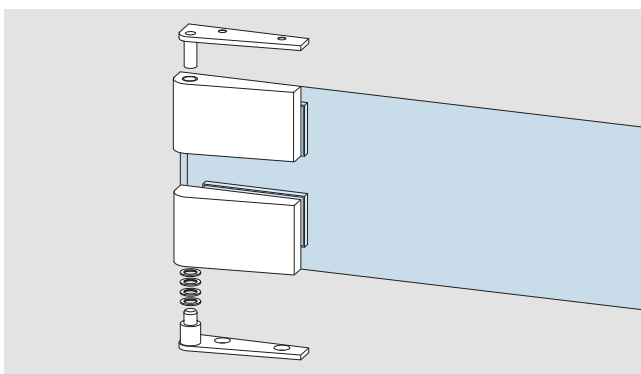
Art.-Nr. 12.003

Gewicht in kg: 0,132

Einschraubbolzen,
Edelstahl

Art.-Nr. 12.004

Gewicht in kg: 0,048



Eckbänder-Set,
für 8 und 10 mm Glasdicke,
mit freier unterer bzw. oberer
und seitlicher Glaskante
(Glasbearbeitung wie
Art.-Nr. 12.001)

bestehend aus
1 Bodenlager,
1 unterem Eckband
(höhenverstellbar),
1 Deckenlager,
1 oberem Eckband,
Flügelgewicht max. 80 kg
Flügelbreite max. 1100 mm
Art.-Nr. 12.040 L (wie Abb.)
Art.-Nr. 12.041 R

Gewicht in kg: LM 0,825

ZUBEHÖR

Rahmenteile für Innentüren

92 – 94

**Zargentaschen,
Überschubhülsen**

94 – 96

Türschienen für Innentüren

97 – 99

Feststellriegel / Türschnäpper

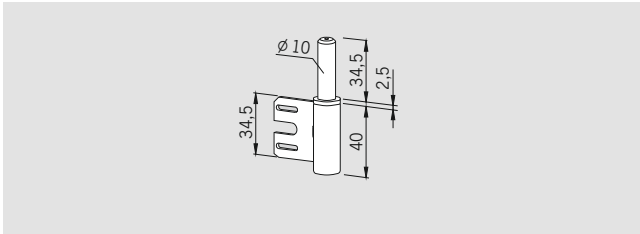
99 – 100

Zubehör Türschließer-

101 – 105

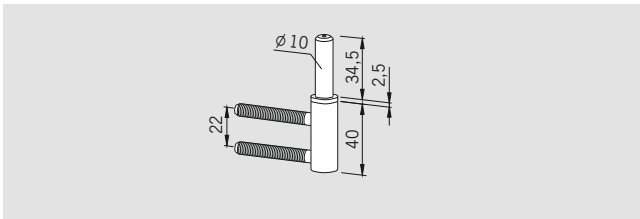


RAHMENTEILE FÜR STUDIO



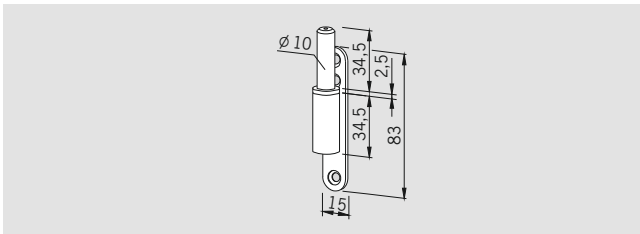
Rahmenteil für Stahlzarge,
mit extra verlängertem
Führungsstift für Studio Bänder,
Stahl verzinkt,
Führungsstift kunststoffummantelt
Gewicht in kg: 0,078

Art.-Nr. 10.423



Rahmenteil für Holzzarge,
mit extra verlängertem Füh-
rungsstift für Studio Bänder,
Stahl verzinkt,
Führungsstift kunststoffummantelt
Gewicht in kg: 0,090

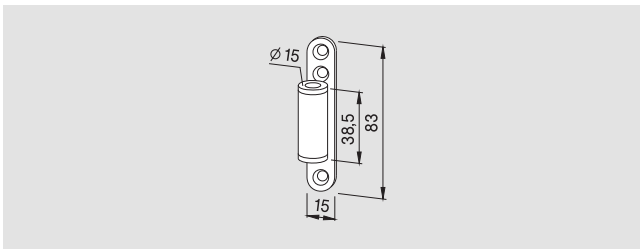
Art.-Nr. 10.424



Aufschraub-Rahmenteil,
mit extra verlängertem Füh-
rungsstift für Studio Bänder,
Stahl verzinkt,
Führungsstift kunststoffummantelt
Gewicht in kg: 0,094

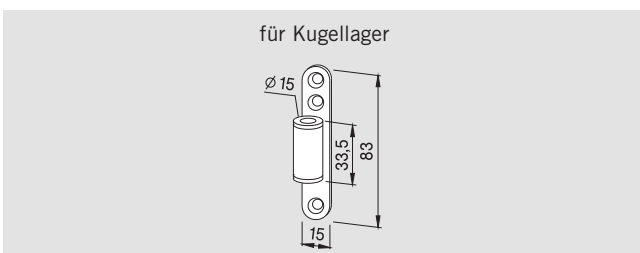
Art.-Nr. 10.407

RAHMENTEILE FÜR OFFICE



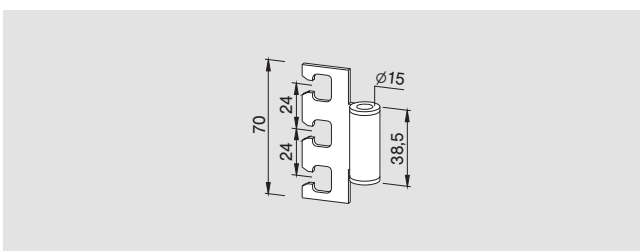
Aufschraub-Rahmenteil,
Stahl verzinkt,
Kunststoffbuchsen,
Flügelgewicht max. 55 kg
Gewicht in kg: 0,047

Art.-Nr. 11.405*



Aufschraub-Rahmenteil,
Stahl verzinkt,
für Kugeldrucklager,
Kunststoffbuchsen,
Flügelgewicht max. 55 kg
Gewicht in kg: 0,046

Art.-Nr. 11.406**

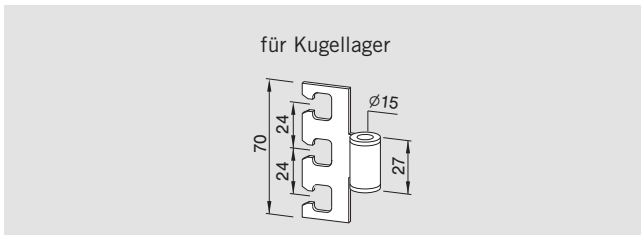


**Rahmenteil für 120er
Zargentasche,**
Edelstahl,
Flügelgewicht max. 55 kg
Gewicht in kg: 0,071

Art.-Nr. 11.308

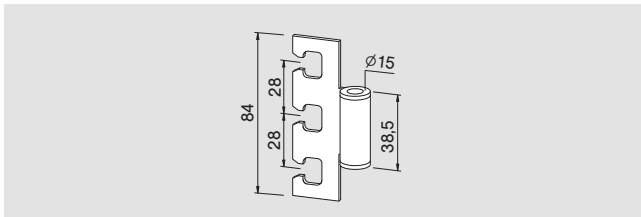
* nicht verwendbar mit Art. Nr. 11.230
in Oberfläche Niro matt (700)

** nicht verwendbar mit Art. Nr. 11.234
in Oberfläche Niro matt (700)



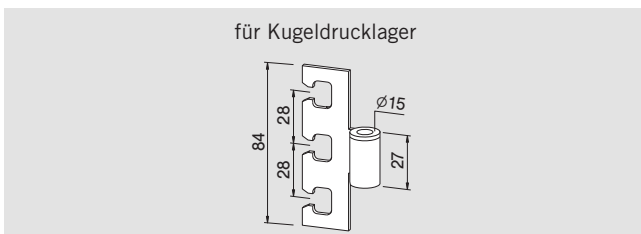
Rahmenteil für 120er Zargentasche,
Edelstahl,
für Kugeldrucklager,
Flügelgewicht max. 60 kg
Gewicht in kg: 0,048

Art.-Nr. 11.248



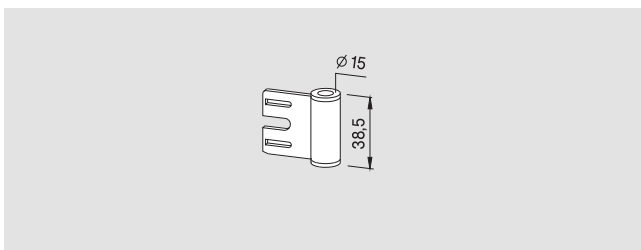
Rahmenteil für VX-Zargentasche,
Edelstahl,
mit Kunststoffbuchsen,
für alle VX-Aufnahmeelemente,
Flügelgewicht max. 55 kg
Gewicht in kg: 0,060

Art.-Nr. 11.304



Rahmenteil für VX-Zargentasche,
Edelstahl,
für Kugeldrucklager,
für alle VX-Aufnahmeelemente,
Flügelgewicht max. 60 kg
Gewicht in kg: 0,050

Art.-Nr. 11.305



Rahmenteil für Stahlzarge,
Stahl verzinkt,
Kunststoffbuchse
Gewicht in kg: 0.040

Art.-Nr. 11.309

Rahmenteil für Stahlzarge,
Edelstahl,
Kunststoffbuchsen
Gewicht in kg: 0.045

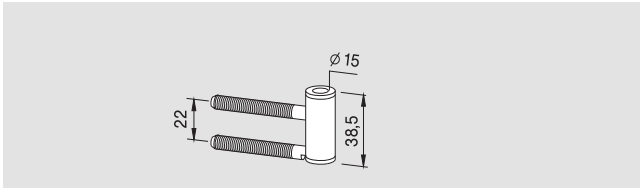
Art.-Nr. 11.307



Rahmenteil für Stahlzarge,
Stahl verzinkt,
für Kugeldrucklager,
Flügelgewicht max. 60 kg
Gewicht in kg: 0.035

Art.-Nr. 11.235

RAHMENTEILE FÜR OFFICE

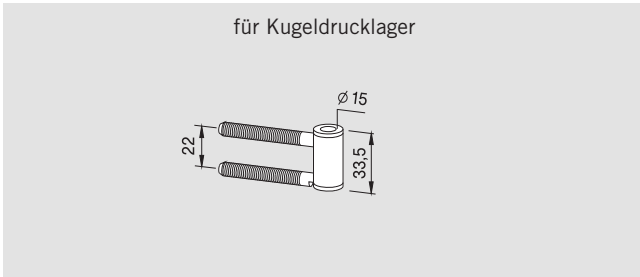


Rahmenteil für Holzzarge,

Art.-Nr. 11.310

Stahl verzinkt,
Kunststoffbuchsen

Gewicht in kg: 0.055



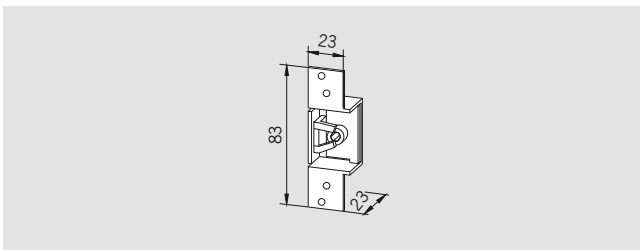
Rahmenteil für Holzzarge,

Art.-Nr. 11.236

Stahl verzinkt,
für Kugeldrucklager,
Flügelgewicht max. 60 kg

Gewicht in kg: 0.050

ZARGENTASSCHEN

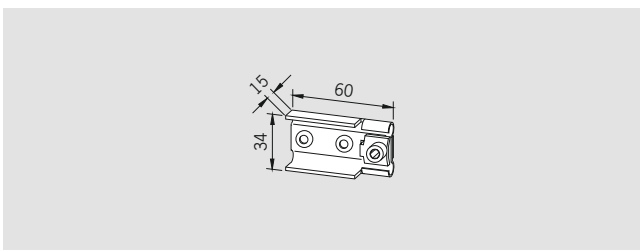


Zargentasche für Stahlzarge,

Art.-Nr. 10.406

Stahl verzinkt

Gewicht in kg: 0,073



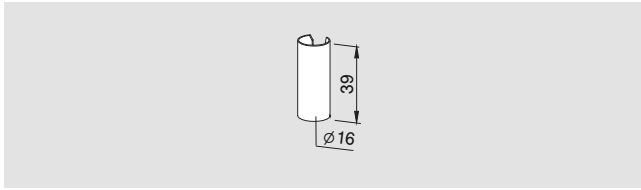
Zargentasche für Holzzarge,

Art.-Nr. 10.405

Stahl verzinkt

Gewicht in kg: 0,060

ÜBERSCHUBHÜLSEN



Überschubhülse

für Rahmenteile

Art.-Nr. 11.307, 11.309,
11.310, 11.405

Art.-Nr. 11.311

Gewicht in kg: LM 0,002



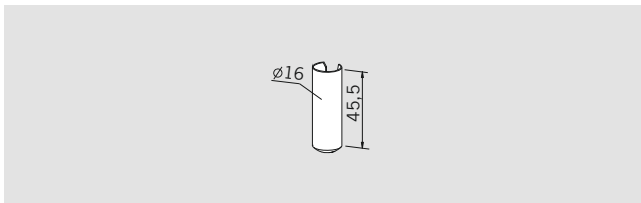
Überschubhülse

für Rahmenteile

Art.-Nr. 11.235, 11.236,
für Kugeldrucklager

Art.-Nr. 11.006

Gewicht in kg: LM 0,002



Überschubhülse

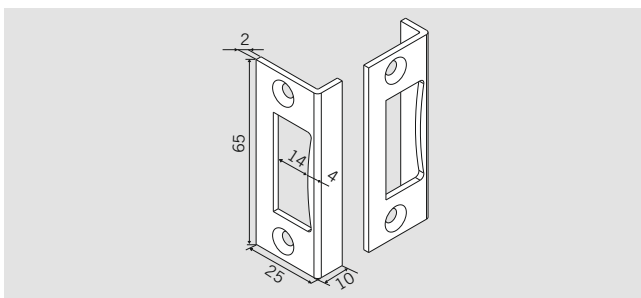
für Rahmenteile

Art.-Nr. 10.400, 10.404,
10.407

Art.-Nr. 10.408

Gewicht in kg:
LM 0,002
MS 0,006

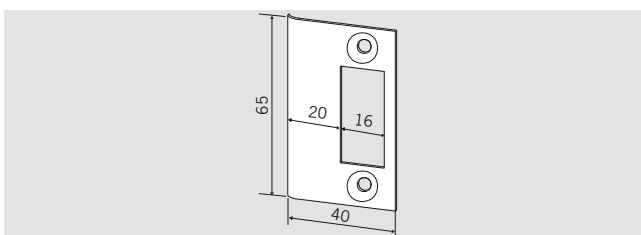
SCHLIESSBLECHE



Winkelschließblech

Gewicht in kg: LM 0,008

Art.-Nr. 10.401



Schließblech

Gewicht in kg: ER 0,019

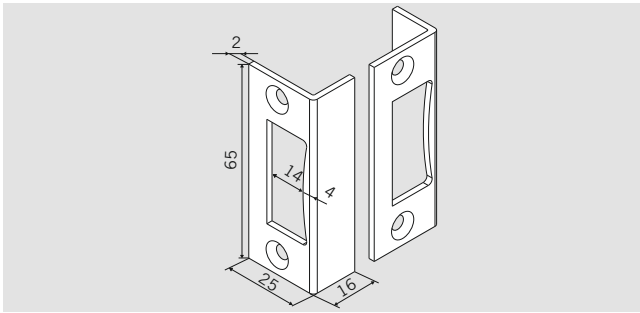
Art.-Nr. 10.421

Schließblech

Gewicht in kg: MS 0,022

Art.-Nr. 10.422

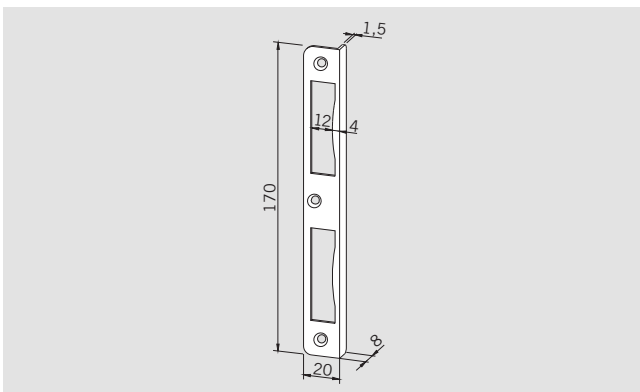
SCHLIESSBLECHE



Winkelschließblech
mit 16 mm Schenkel
Gewicht in kg: LM 0,008

Art.-Nr. 10.411

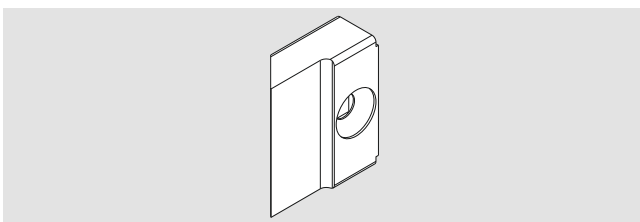
WINKELSCHLISSBLECH



Winkelschließblech
Gewicht in kg: LM 0.038

Art.-Nr. 11.313

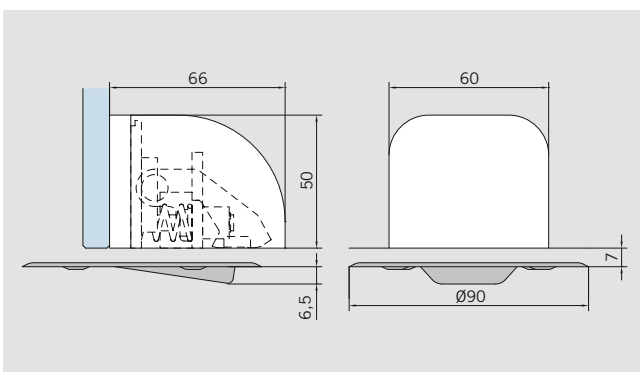
SONDERFALLE



Falle für Ö-Norm Zargen
(Metallfalle mit partieller KS-Ummantelung) bzw. für 10er Glas bei 24er Falztiefe, geeignet für Studio Rondo, Classic, Gala und ARCOS.

Art.-Nr. 10.066

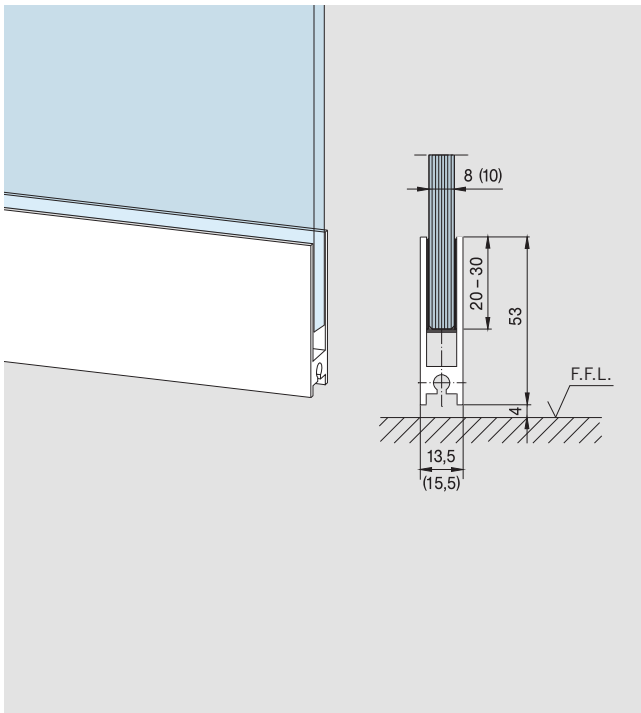
EASY-STOP



Barrierefreier Bodentürstopper – Easy Stop
für Drehtüren,
Edelsthaladapter zum Verkleben,
Kunststoffabdeckung
Gewicht in kg: LM 0.335

Art.-Nr. 10.591

TÜRSCHIENEN FÜR 8 MM UND 10 MM GLASDICKE



Türschiene zum Aufstecken,
mit beidseitigem Kunststoff-
Abschluss

Normmaß 834 mm

8 mm Glasdicke

Art.-Nr. 12.102

10 mm Glasdicke

Art.-Nr. 12.122

Normmaß 959 mm

8 mm Glasdicke

Art.-Nr. 12.103

10 mm Glasdicke

Art.-Nr. 12.123

Lagerlänge 1200 mm

8 mm Glasdicke

Art.-Nr. 12.104

10 mm Glasdicke

Art.-Nr. 12.124

Fixlängen bis 1200 mm

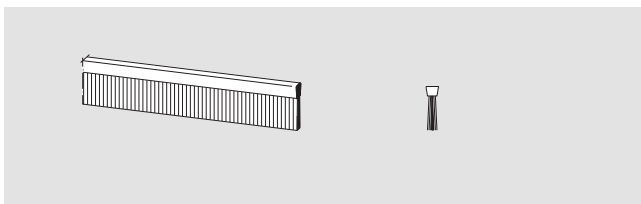
8 mm Glasdicke

Art.-Nr. 12.100

10 mm Glasdicke

Art.-Nr. 12.120

Gewicht in kg/m: LM 0,833



Dichtungsbürste zum
Einschieben in Türschiene,
mit Kunststoffborsten,
5 mm vorstehend,

Lagerlänge 2000 mm

Art.-Nr. 12.110

Fixlängen bis 1200 mm

Art.-Nr. 12.111

Gewicht in kg: 0,140

Abschluss,
Kunststoff, schwarz,

für 8 mm Glasdicke

Art.-Nr. 12.106 (ohne Abb.)

Abschluss,
Kunststoff, schwarz,

für 10 mm Glasdicke

Art.-Nr. 12.108 (ohne Abb.)

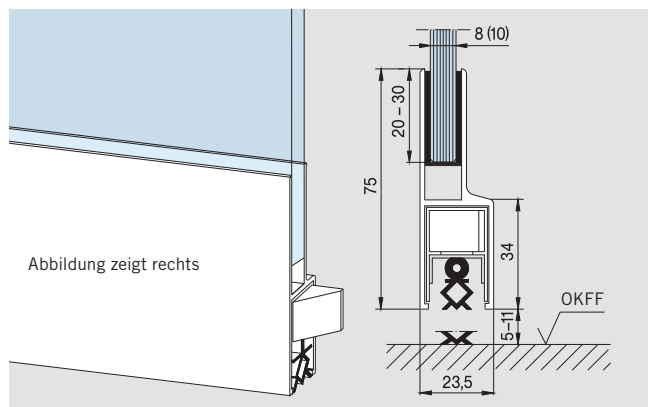
Kunststoff, weiß,

für 10 mm Glasdicke

Art.-Nr. 12.109 (ohne Abb.)

Gewicht in kg: 0,001

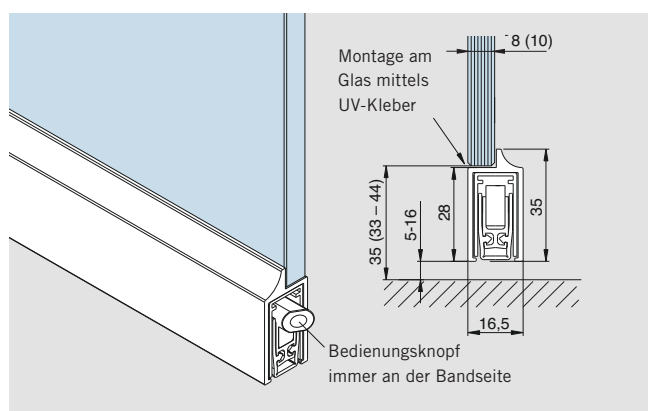
TÜRSCHIENEN MIT AUTOMATISCHER DICHTUNG



Türschiene mit absenkbarer Dichtung zum Aufstecken

Längen	Art.-Nr.			
	8 mm Glas		10 mm Glas	
	DIN L	DIN R	DIN L	DIN R
834 mm	12.202	12.203	12.212	12.213
959 mm	12.204	12.205	12.214	12.215
Fixmaß bis 1200 mm	12.200	12.201	12.210	12.211

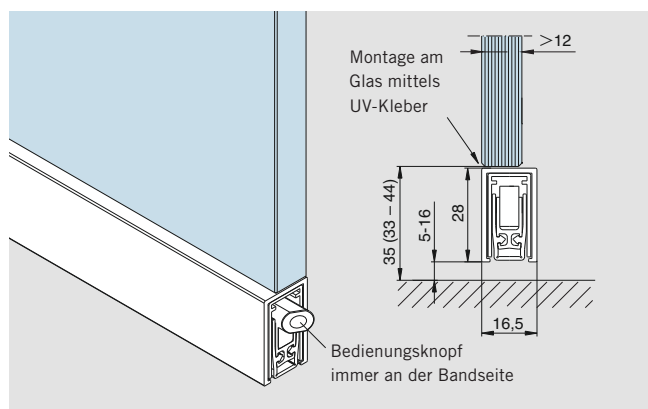
Gewicht in kg/m: LM 1.559



Planet Absenkichtung KG D 8 / KG D 10

Längen	Art.-Nr.	
	8 mm Glas	10 mm Glas
	KG D 8	KG D 10
834 mm	12.230	12.231
959 mm	12.235	12.236
1084 mm	12.245	12.246
1209 mm	12.240	12.241

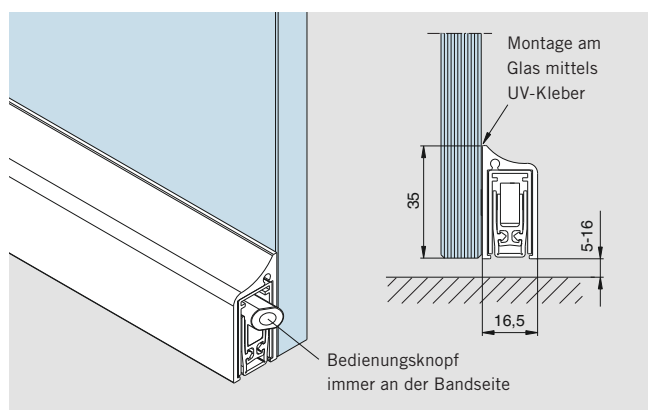
Gewicht in kg/m: LM 0.771



Planet Absenkichtung KG-U

Längen	Art.-Nr.	
	≥ 12 mm Glas	
	KG-U	
834 mm	12.233	
959 mm	12.238	
1084 mm	12.248	
1209 mm	12.243	

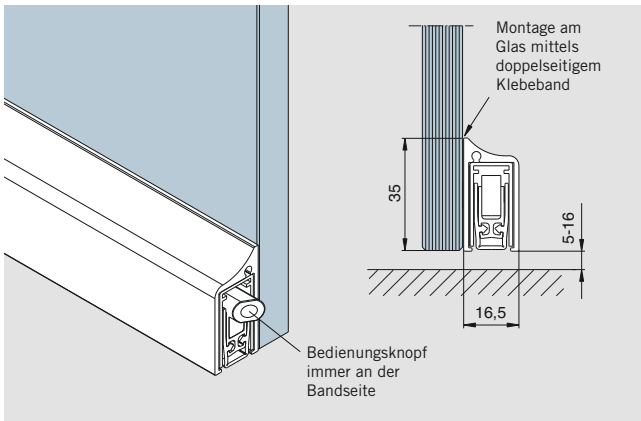
Gewicht in kg/m: LM 0.629



Planet Absenkichtung KG-S

Längen	Art.-Nr.	
	KG-S	
834 mm	12.232	
959 mm	12.237	
1084 mm	12.247	
1209 mm	12.242	

Gewicht in kg/m: LM 0.789

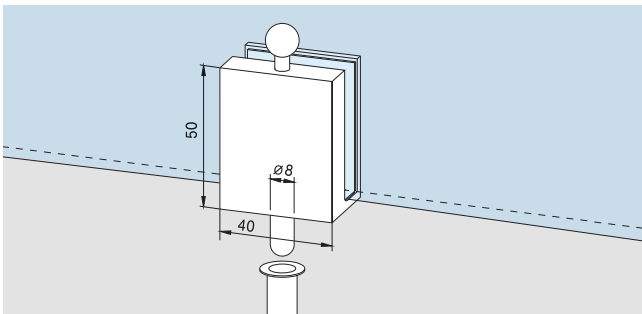


**Planet Absendichtung
Komplett-Set
inklusive doppelseitigem Klebeband
KG-SM**

Längen	Art.-Nr.
	KG-SM
834 mm	12.234
959 mm	12.239
1084 mm	12.249

Gewicht in kg/m: LM 0.789

FESTSTELLRIEGEL

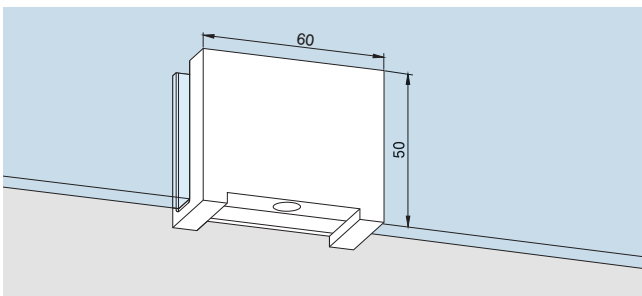


Überschub-Feststellriegel,
für 8 mm Glasdicke,
mit Bodenbuchse

Art.-Nr. 12.301
Gewicht in kg: LM 0,121

Überschub-Feststellriegel,
für 10 mm Glasdicke,
mit Bodenbuchse

Art.-Nr. 12.302
Gewicht in kg: LM 0,113



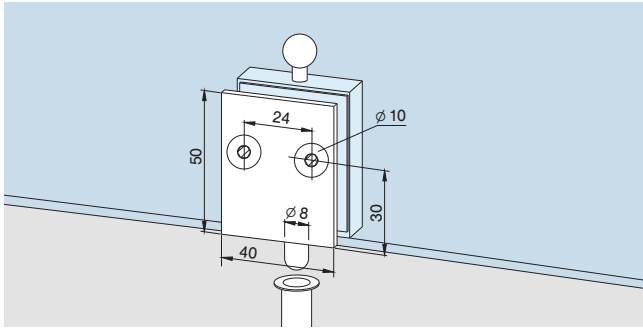
Überschub-Gegenkasten,
für 8 mm Glasdicke,
zu Überschub-Feststellriegel
Art.-Nr. 12.301

Art.-Nr. 12.314

für 10 mm Glasdicke,
zu Überschub-Feststellriegel
Art.-Nr. 12.302

Art.-Nr. 12.317
Gewicht in kg: LM 0,130

FESTSTELLRIEGEL



Feststellriegel,
auf Glasbohrung,

für 8 mm Glasdicke

Art.-Nr. 12.312

für 10 mm Glasdicke

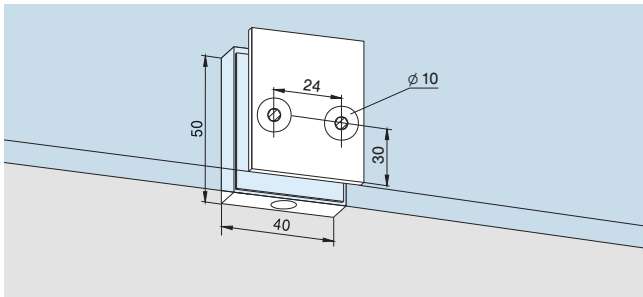
Art.-Nr. 12.315

Gewicht in kg: LM 0,121

Feststellriegel,
auf Glasbohrung,
mit freier Glaskante
für 8+10 mm Glasdicke

Art.-Nr. 12.318

Gewicht in kg: LM 0,099



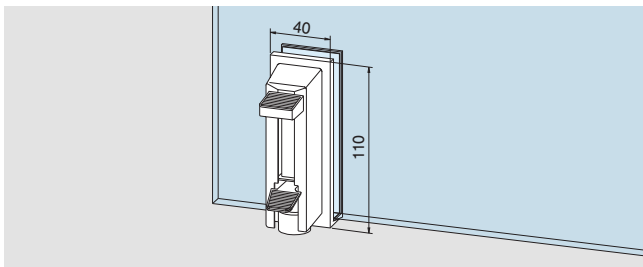
Gegenkasten,
auf Glasbohrung, für 8 mm
Glasdicke, zu Feststellriegel
Art.-Nr. 12.312

Art.-Nr. 12.313

Gegenkasten,
auf Glasbohrung,
für 10 mm Glasdicke,
zu Feststellriegel
Art.-Nr. 12.315

Art.-Nr. 12.316

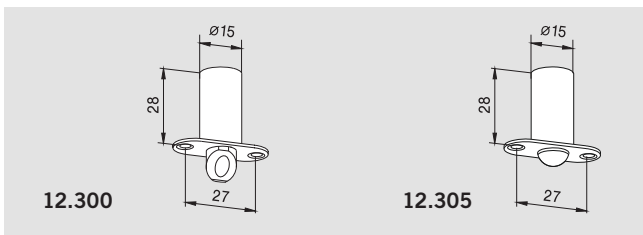
Gewicht in kg: LM 0,087



Überschub-Teleskopfeststeller,
für 8, 10 und 12 mm Glasdicke,
eloxalähnlich lackiert

Art.-Nr. 12.320

Gewicht in kg: LM 0,365



Türschnäpper,
Kunststoff

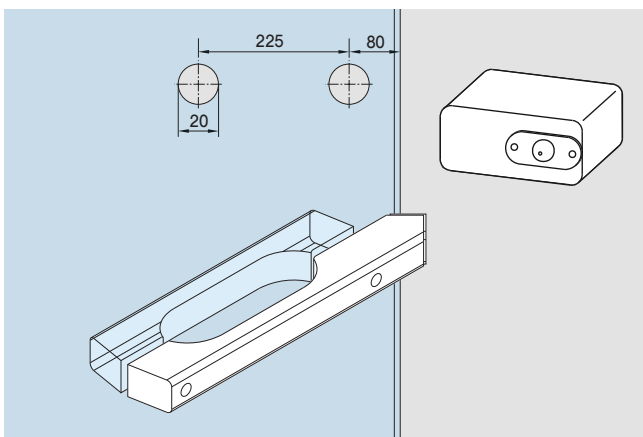
Art.-Nr. 12.300

Gewicht in kg: 0,007

Türschnäpper,
mit Rundriegel

Art.-Nr. 12.305

Gewicht in kg: 0,007



Schnappklotz
für Saunatüren

Art.-Nr. 13.006

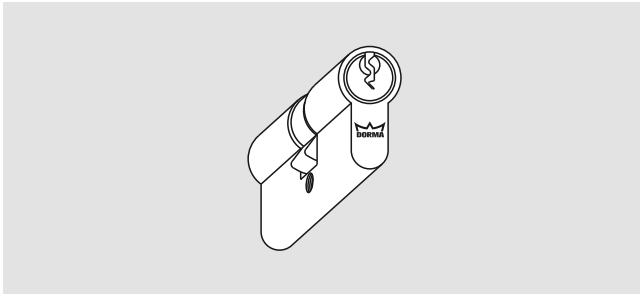
Gewicht in kg: 0,045

Holzgriff
für Saunatüren

Art.-Nr. 13.005

Gewicht in kg: 0,267

PROFILZYLINDER



Profilzylinder
61 mm lang, verschieden
schließend, mit DORMA Logo

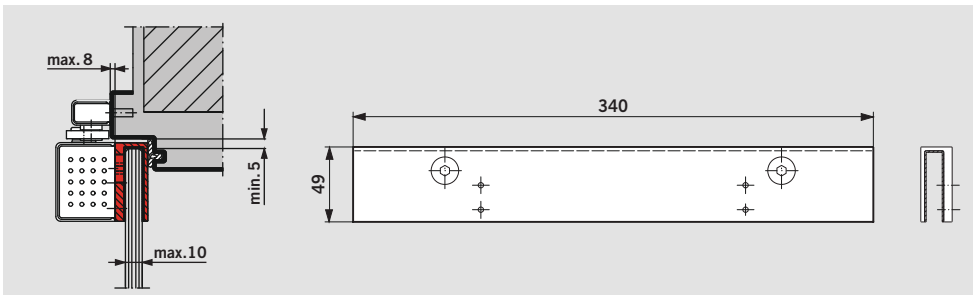
Art.-Nr. 05.001

Profilzylinder
61 mm lang, gleich schließend,
mit DORMA Logo

Art.-Nr. 05.002

Weitere Zylinder aus dem
DORMA-Programm auf Anfrage

GLASTÜRSCHUH FÜR TS 97



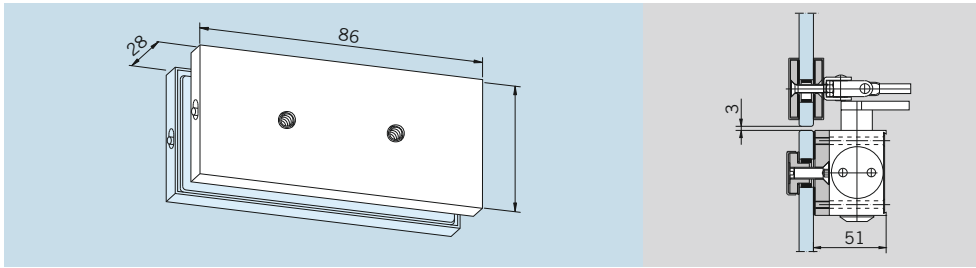
Glastürschuh für TS 97

Keine Glasbearbeitung wie Ausnehmungen und Bohrungen erforderlich.

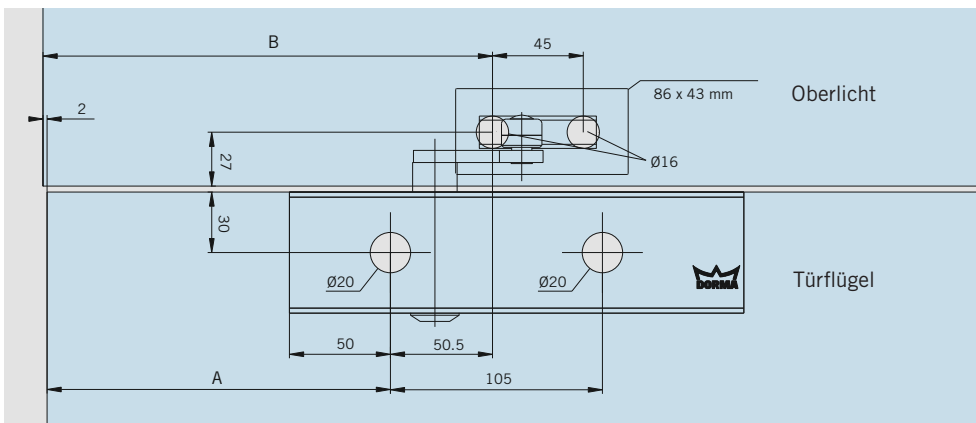
Der DORMA TS 97 mit Glastürschuh ist mit Studio ARCOS und Office ARCOS / Office Junior Bändern zu verwenden.

ZUBEHÖR

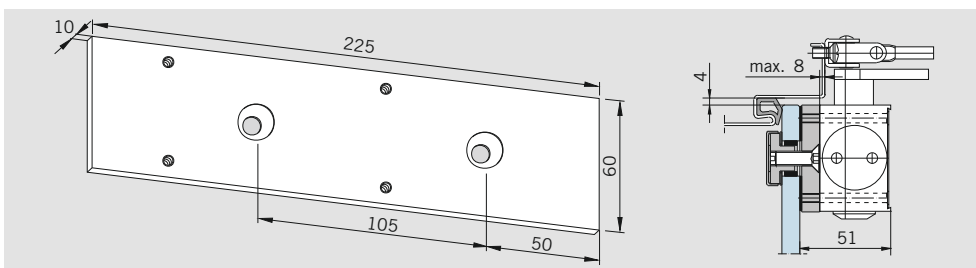
für Türschließer TS 73 V



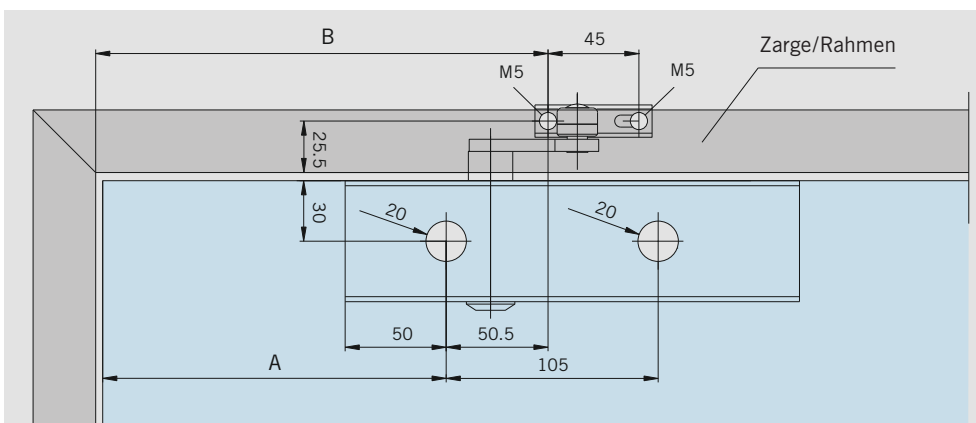
Befestigungsplatte
für DORMA TS 73 V,
Türschließerarm für Oberlicht
Art.-Nr. 12.330
Gewicht in kg:
LM 0.132



Drehtürbeschlag	A	B
EA (AT)	195	248
Universal/EP	245	298
Studio/Office	170	223
ARCOS Universal	262	315

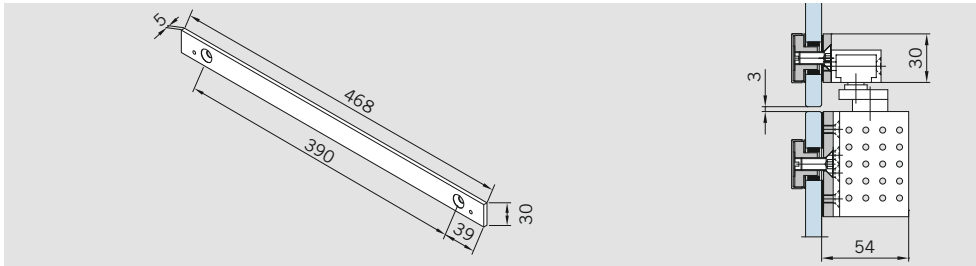


Befestigungsplatte 225 mm,
für DORMA TS 73 V
Art.-Nr. 12.335
Gewicht in kg:
LM 0.289



Drehtürbeschlag	A	B
EA (AT)	195	248
Universal/EP	245	298
Studio/Office	170	223
ARCOS Universal	262	315

für Türschließer TS 92



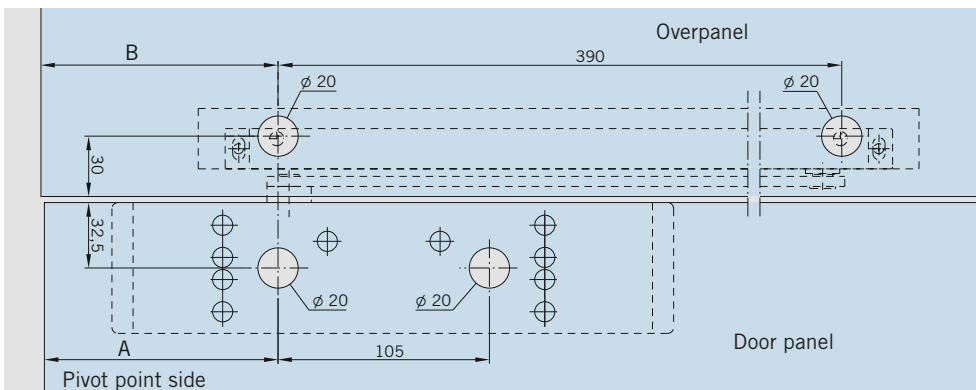
Befestigungsplatte

für DORMA TS 92
Türschließerarm für Oberlicht

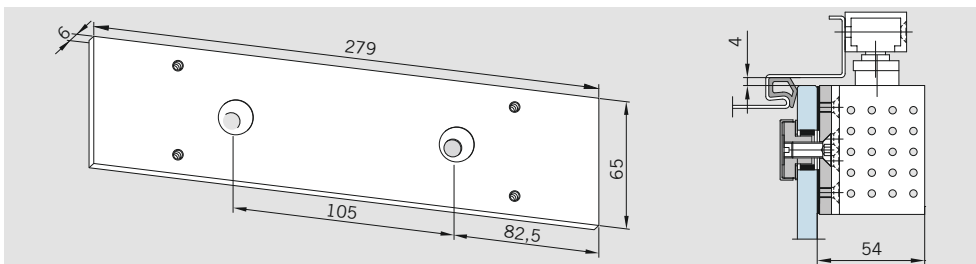
Art.-Nr. 12.332

Gewicht in kg:

LM 0.265



Drehtürbeschlag	A	B
EA (AT)/EP	200	202
Universal	250	252
Studio/Office	148	150
ARCOS Universal	265	267



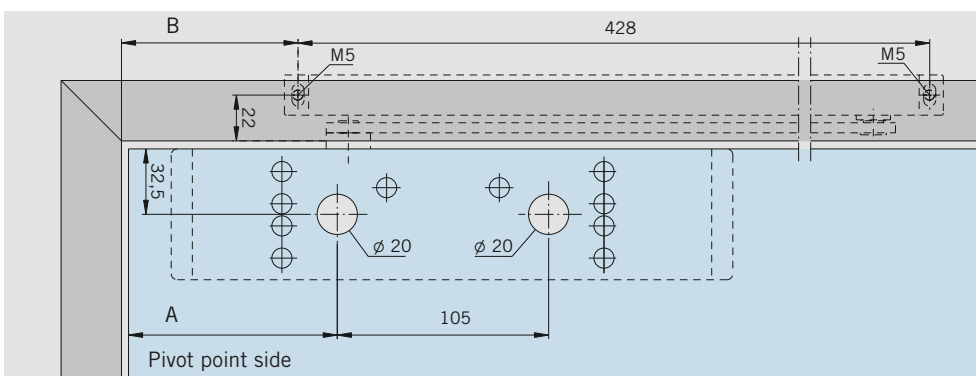
Befestigungsplatte

279 mm, für DORMA TS 92
(Stand 07/02)

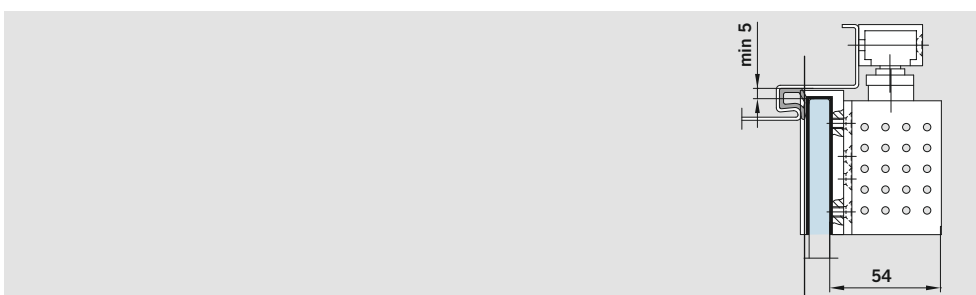
Art.-Nr. 12.334

Gewicht in kg:

LM 0.290



Drehtürbeschlag	A	B
EA (AT)/EP	200	182
Universal	250	232
Studio/Office	148	132
ARCOS Universal	265	247



Oberschuhschuh

Auf Anfrage

DRÜCKERPROGRAMM

Drücker für Drückerführung

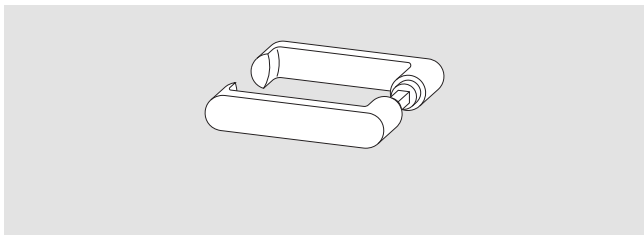
106 – 110

Drücker mit Rosetten

112 – 115

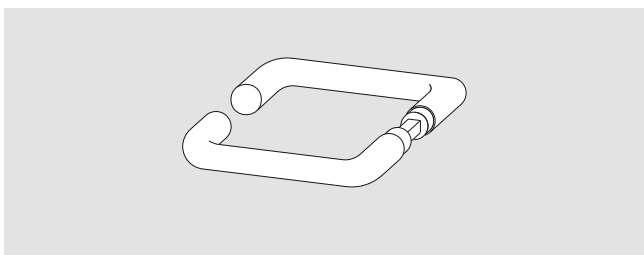


TÜRDRÜCKERGARNITUREN FÜR SCHLÖSSER MIT DRÜCKERFÜHRUNG



Drückergarnitur,
mit flachem Griffteil,
erweiterte Farbpalette
Gewicht in kg: LM 0,290
MS 0,760

Art.-Nr. 10.314

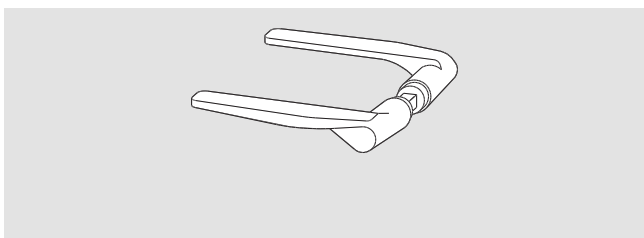


Drückergarnitur,
Rundform, für Drückerführung
Gewicht in kg: LM 0,320
MS 0,450

Art.-Nr. 10.301

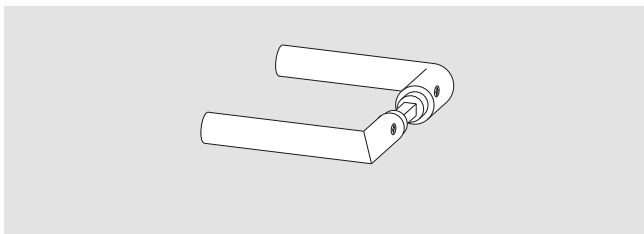
Drückergarnitur,
Rundform, für Drückerführung,
mit Niro Vierkantstift
Gewicht in kg: LM 0,452

Art.-Nr. 10.322



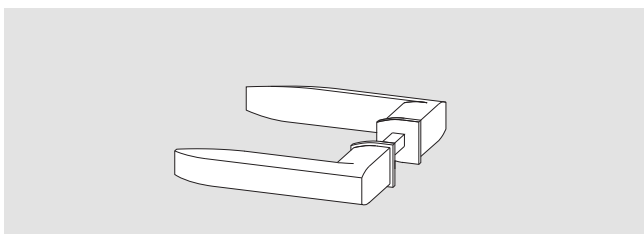
Drückergarnitur,
mit geschwungenem Griffteil
Gewicht in kg: MS 0,650

Art.-Nr. 10.300



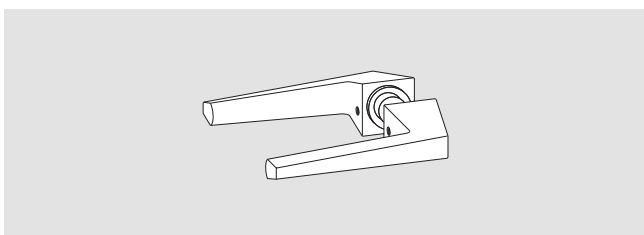
Drückergarnitur,
Office-Drücker – Edelstahl
Gewicht in kg: ER 0,336

Art.-Nr. 11.299



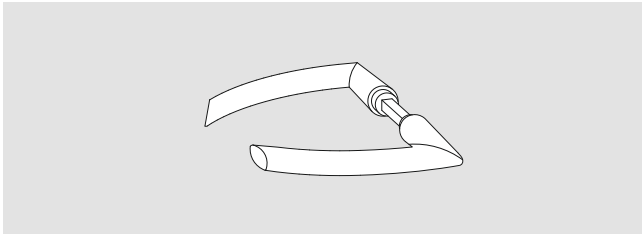
Drückergarnitur,
Gewicht in kg: LM 0,350

Art.-Nr. 19.009



Drückergarnitur,
mit kantigem Griffteil
Gewicht in kg: LM 0,392

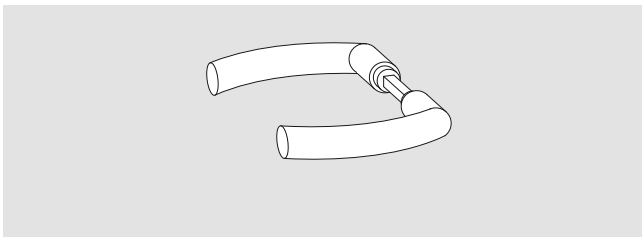
Art.-Nr. 10.010



ARCOS Drückergarnitur

Art.-Nr. 24.301

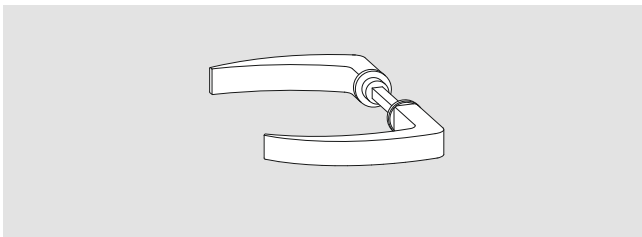
Gewicht in kg:
LM 0,353
MS 0,959



**Drückergarnitur,
mit ovalem Griffteil**

Art.-Nr. 24.302

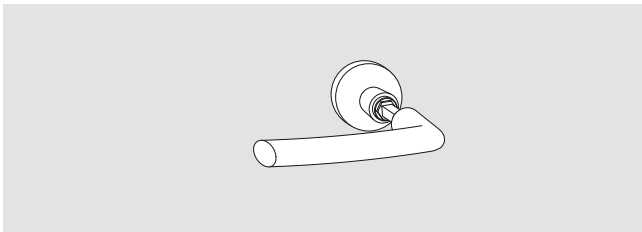
Gewicht in kg:
LM 0,300



**Drückergarnitur,
mit eckigem Griffteil**

Art.-Nr. 24.303

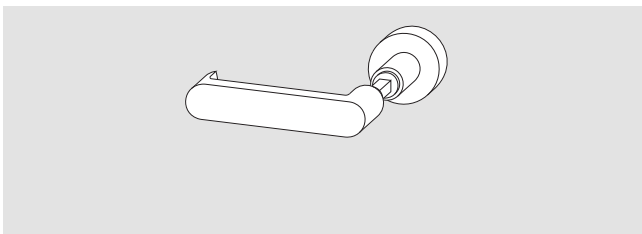
Gewicht in kg:
LM 0,267



**ARCOS Wechselgarnitur mit
ARCOS Drücker
und frei drehbarem Knopf auf
Wechselstift (ohne Funktion)**

Art.-Nr. 24.316

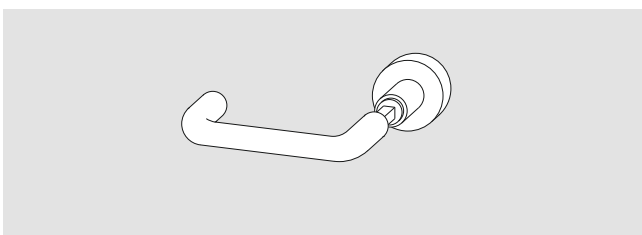
Gewicht in kg:
LM 0,335



**Wechselgarnitur,
Drücker mit flachem Griffteil,
Knopf auf Wechselstift
(drehbar ohne Funktion)**

Art.-Nr. 10.304

Gewicht in kg: LM 0,270



**Wechselgarnitur,
mit Rundformdrücker und frei
drehbarem Knopf auf Wechsel-
stift (drehbar ohne Funktion)**

Art.-Nr. 10.316

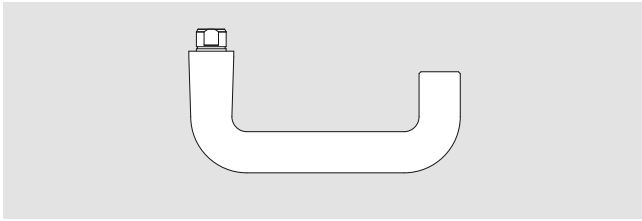
Gewicht in kg: LM 0,335

**Drücker-Knopf-Garnitur, mit
Rundformdrücker und Drehknopf**

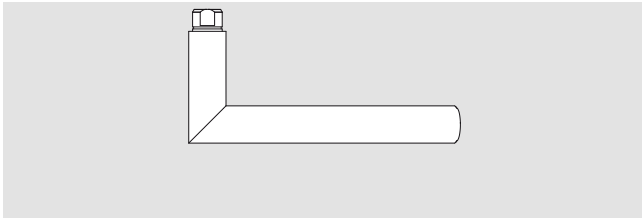
Art.-Nr. 10.317

Gewicht in kg: LM 0,345

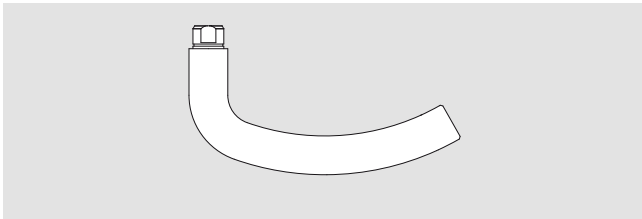
OGRO DRÜCKERPAAR



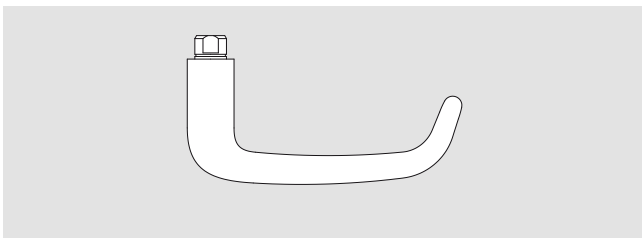
OGRO 8100
Drückerpaar
inkl. Stift.



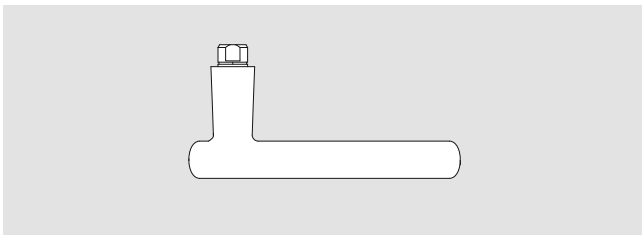
OGRO 8111
Drückerpaar
inkl. Stift.



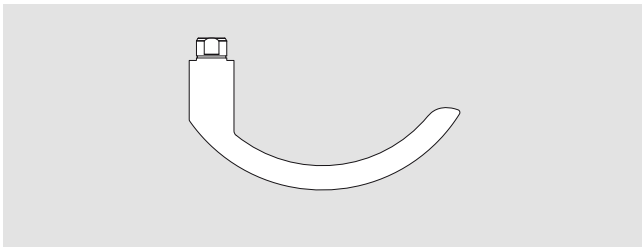
OGRO 8140
Drückerpaar
inkl. Stift.



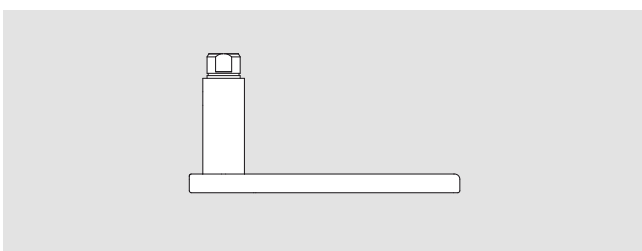
OGRO 8527
Drückerpaar
inkl. Stift.



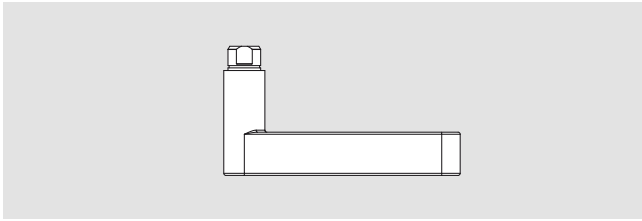
OGRO 8825
Drückerpaar
inkl. Stift.



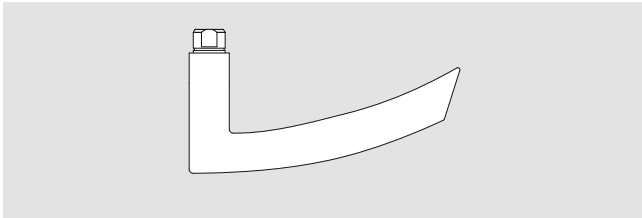
OGRO 8830
Drückerpaar
inkl. Stift.



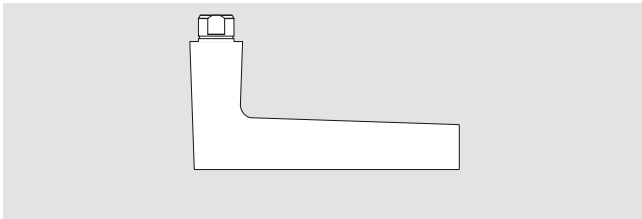
OGRO 8870
Drückerpaar
inkl. Stift.



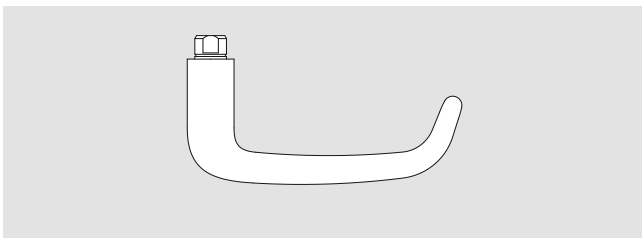
OGRO 8928
Drückerpaar
inkl. Stift.



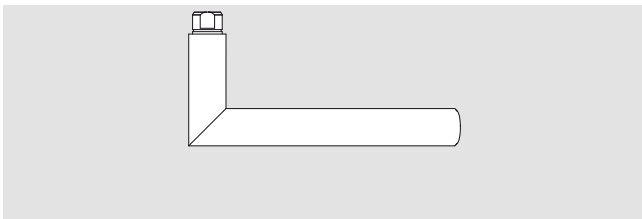
OGRO 8940
Drückerpaar
inkl. Stift.



OGRO 8972
Drückerpaar
inkl. Stift.



OGRO 8999
Drückerpaar
inkl. Stift.

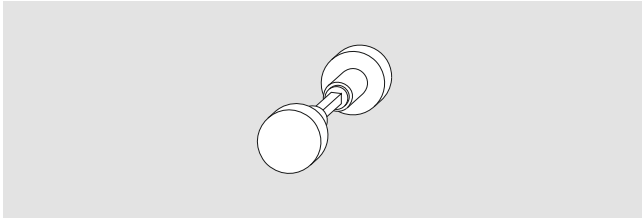


OGRO 8906
Drückerpaar
inkl. Stift.

Adapter-Set für die Anbringung aller Premium-Drücker **OGRO 6590**
(16 mm Führung) an sämtliche DORMA-Glas-Schlösser ohne Rosette, mit Ausnahme von ARCOS, Distanzring Ø 27 x 8 mm

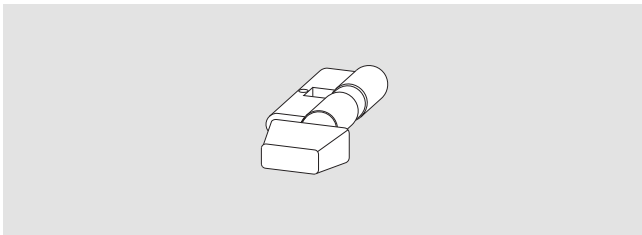
Adapter-Set für die Anbringung aller Premium-Drücker **OGRO 6595**
(16 mm Führung) nur an DORMA-Glas ARCOS Schlösser, ohne Rosette, Distanzring Ø 32 x 8 mm

TÜRDRÜCKERGARNITUREN FÜR SCHLÖSSER MIT DRÜCKERFÜHRUNG



Knopfgarnitur,
Drehknopf
Gewicht in kg: LM 0,255

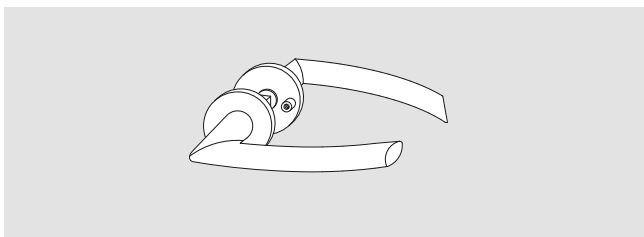
Art.-Nr. 10.305



Knaufzylinder (WC),
für PZ-vorgerichtete Schlösser,
Knauf aus Leichtmetall,
erweiterte Farbpalette
Gewicht in kg: 0,225

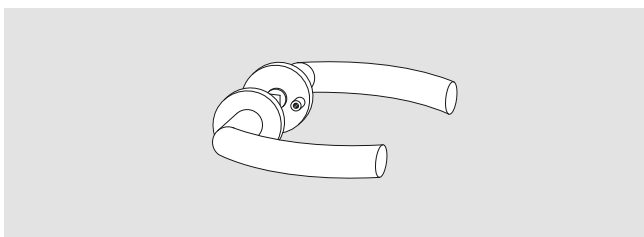
Art.-Nr. 10.310

TÜRDRÜCKERGARNITUREN FÜR SCHLÖSSER MIT ROSETTEN



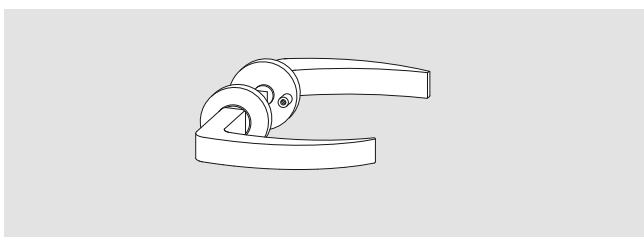
ARCOS Drückergarnitur,
mit Rosetten
Gewicht in kg:
LM 0,420

Art.-Nr. 24.307



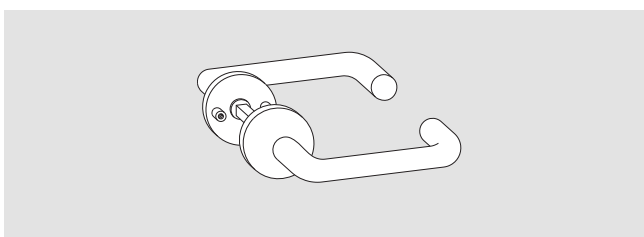
Drückergarnitur,
ovales Griffteil, mit Rosetten
Gewicht in kg:
LM 0,379

Art.-Nr. 24.308



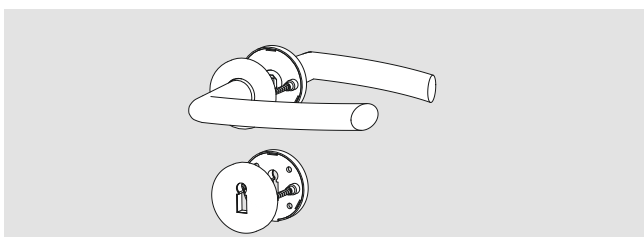
Drückergarnitur,
eckiges Griffteil,
mit Rosetten
Gewicht in kg:
LM 0,344

Art.-Nr. 24.309



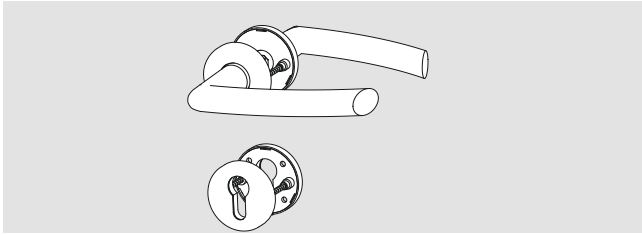
Drückergarnitur,
Rundform, mit Rosetten
Gewicht in kg: LM 0,320

Art.-Nr. 10.307



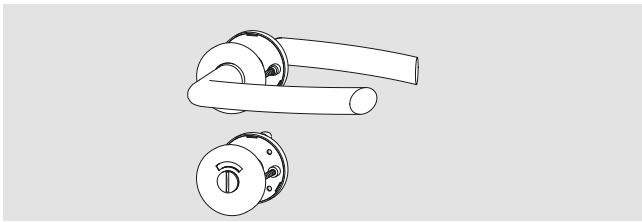
Drückergarnituren für Holztüren
inkl. BB-Rosette
Gewicht in kg:
LM 0,485

Art.-Nr. 24.322



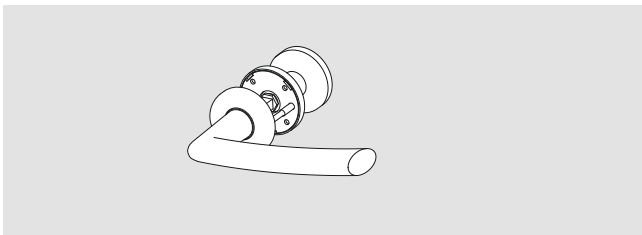
Drückergarnituren für Holztüren Art.-Nr. 24.323

inkl. PZ-Rosette
Gewicht in kg:
LM 0,485



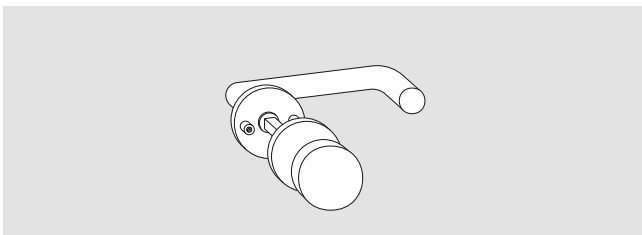
Drückergarnituren für Holztüren Art.-Nr. 24.324

inkl. WC-Schauscheibe
Gewicht in kg:
LM 0,531



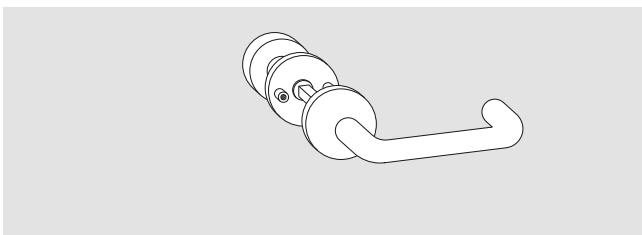
ARCOS Wechselgarnitur mit ARCOS Drücker Art.-Nr. 24.318

und frei drehbarem Knopf auf
Wechselstift (ohne Funktion)
Gewicht in kg:
LM 0,377



Wechselgarnitur, Art.-Nr. 10.318

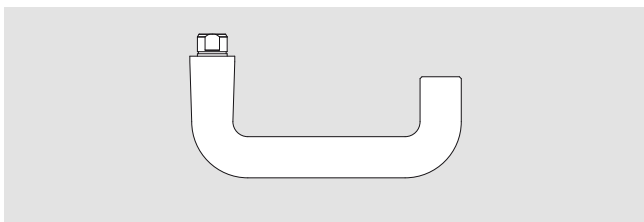
mit Rundformdrücker und
feststehendem Knopf
auf Wechselstift, mit Rosetten
Gewicht in kg: LM 0,400



Drücker-Knopf-Garnitur Art.-Nr. 10.319

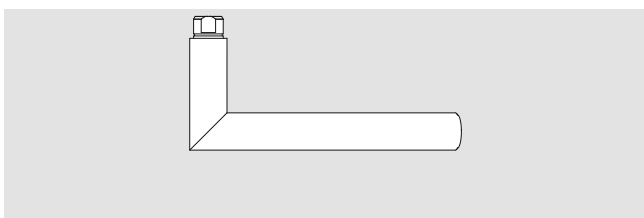
mit Rundformdrücker
und Drehknopf, mit Rosetten
Gewicht in kg: LM 0,400

OGRO DRÜCKERPAAR



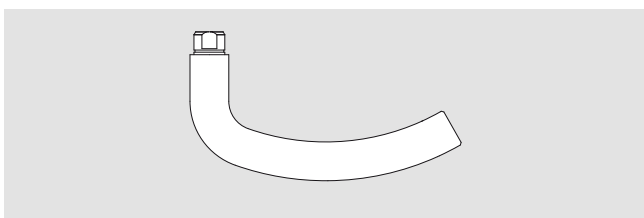
OGRO 8100

Drückerpaar inkl. Stift und fest-drehbar gelagerter Drückerosetten mit Hochhaltefeder



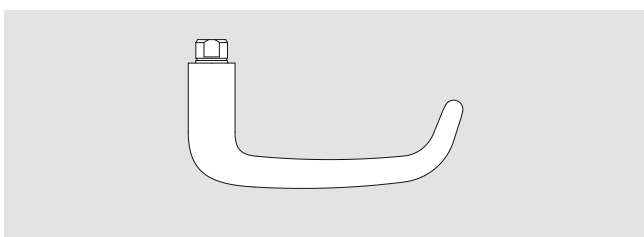
OGRO 8111

Drückerpaar inkl. Stift und fest-drehbar gelagerter Drückerosetten mit Hochhaltefeder



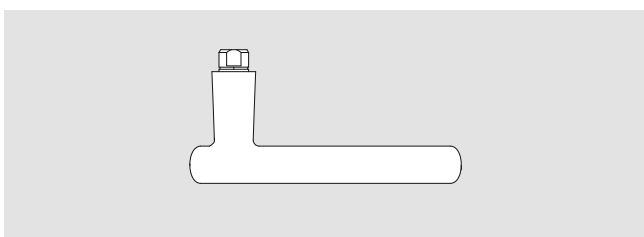
OGRO 8140

Drückerpaar inkl. Stift und fest-drehbar gelagerter Drückerosetten mit Hochhaltefeder



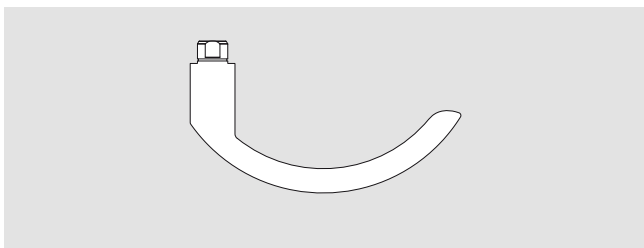
OGRO 8527

Drückerpaar inkl. Stift und fest-drehbar gelagerter Drückerosetten mit Hochhaltefeder



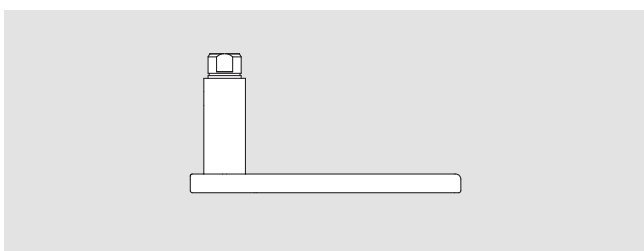
OGRO 8825

Drückerpaar inkl. Stift und fest-drehbar gelagerter Drückerosetten mit Hochhaltefeder



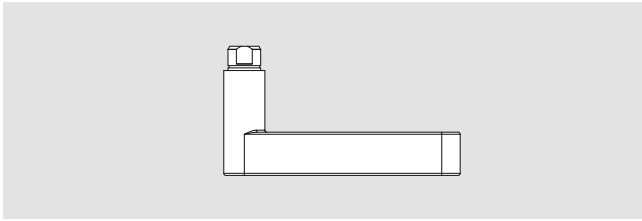
OGRO 8830

Drückerpaar inkl. Stift und fest-drehbar gelagerter Drückerosetten mit Hochhaltefeder



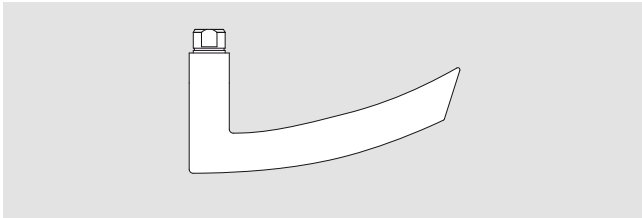
OGRO 8870

Drückerpaar inkl. Stift und fest-drehbar gelagerter Drückerosetten mit Hochhaltefeder



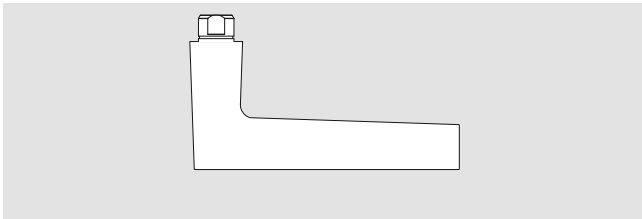
OGRO 8928

Drückerpaar inkl. Stift und fest-drehbar gelagerter Drückerrosetten mit Hochhaltefeder



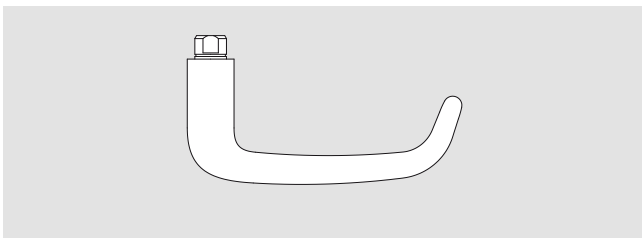
OGRO 8940

Drückerpaar inkl. Stift und fest-drehbar gelagerter Drückerrosetten mit Hochhaltefeder



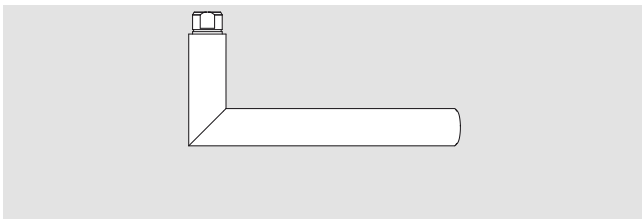
OGRO 8972

Drückerpaar inkl. Stift und fest-drehbar gelagerter Drückerrosetten mit Hochhaltefeder



OGRO 8999

Drückerpaar inkl. Stift und fest-drehbar gelagerter Drückerrosetten mit Hochhaltefeder



OGRO 8906

Drückerpaar inkl. Stift und fest-drehbar gelagerter Drückerrosetten mit Hochhaltefeder

TENSOR

Allgemeine Informationen

118 – 119

Sets / Typendarstellungen

120 – 122

Zubehör

122, 90 – 105



BEWEGUNG – SPANNUNG – TENSOR

Viele Argumente sprechen für eine Ganzglastür. Ebenso vielfältig wie die Einsatzbereiche sind die Funktionsmöglichkeiten. Pendeltüren bieten besonderen Komfort, insbesondere dann, wenn die Tür allein durch die Bänder sicher in Ihre gewünschte Geschlossen-Position geführt wird – ohne in den Boden einzulassende Bodentürschließer und ohne Türschließer an der oberen Glaskante.

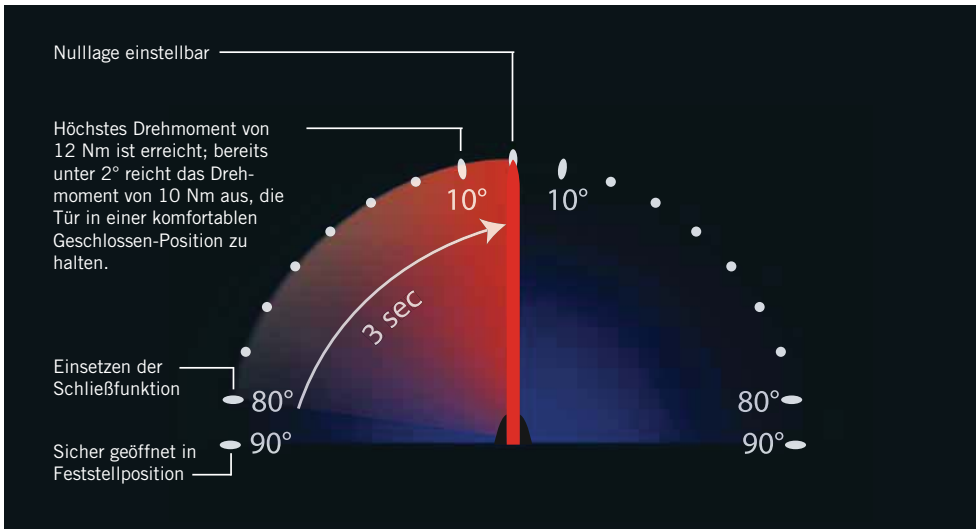
TENSOR setzt einen neuen Standard. Ganz gleich, ob bei einer Neuplanung oder im Renovierungsfall. TENSOR Pendeltürbänder lassen sich direkt an das Mauerwerk oder eine ungefälzte Zarge anbinden. Bei der Beschlagvariante „Glas an Glas“ wird die Pendeltür an einem feststehenden Glasseitenteil befestigt.

Spannend aus jedem Blickwinkel

Oberflächlich betrachtet, zeigt sich TENSOR in einer leicht konvexen Bogenform. Augenfällig ist außerdem die Intarsie mit DORMA Branding, harmonisch integriert in die seidenmatten Aluminium-Bänder. Sie kann jederzeit entweder farblich passend oder bewusst als Kontrast zur Band-Ausführung eingesetzt werden – 3 Farb-Varianten liegen jedem Beschlag bei. Gleichzeitig dient die Intarsie als Anschlag für das Band und schützt so die Oberfläche des fixen Bandteils vor Beschädigungen bei 90°

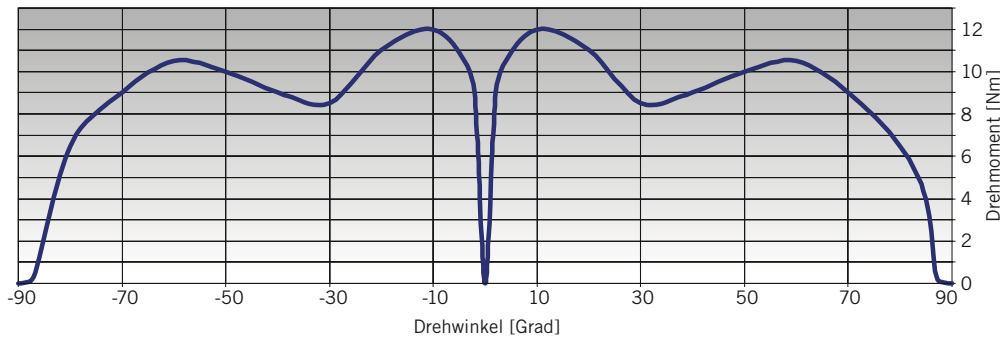
Öffnung. Und sie verdeckt den Zugang zum Herzstück der Technik – die einfache und präzise Nulllageneinstellung. Sie ist erste Voraussetzung für sauberes Schließen einer Pendeltür. Bei 90° hält TENSOR die Tür sicher fest. Zurück in Richtung Schließen geführt, übernimmt ab einem Winkel von 80° der Federmechanismus des TENSOR Beschlages alles weitere: Die Tür schließt schnell und sicher. Und bereits bei einer Öffnung von 2° reicht das anstehende Drehmoment von 10 Nm aus, die Tür in einer komfortablen Geschlossen-Position zu halten.



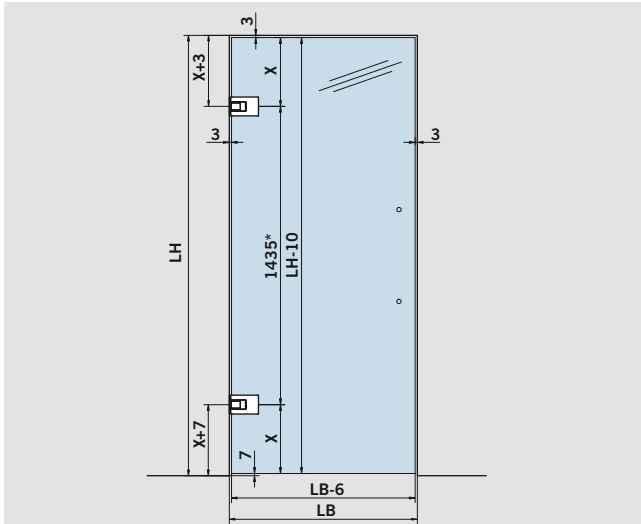


TENSOR
 TÜV-Prüfung / -Überwachung
 bezüglich Qualität und Produktionsprozess.
 Bestätigte 500.000 Bewegungszyklen.

Durchschnittswerte für Tür mit zwei TENSOR Bändern



FÜR WAND-/ZARGENMONTAGE

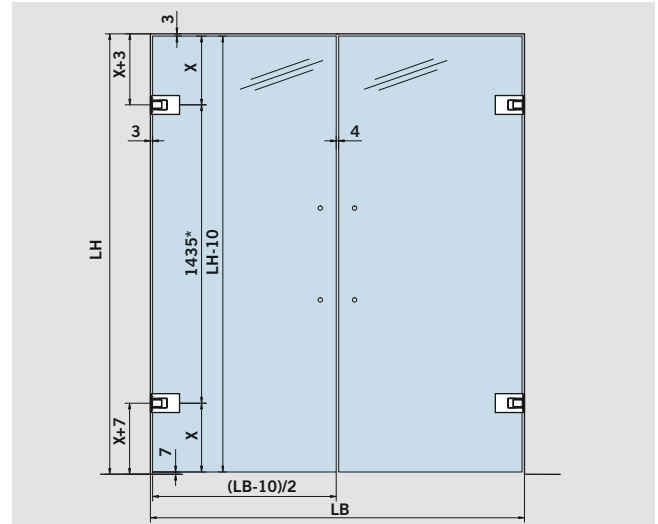


TENSOR Pendeltür an Wand/Zarge mit aufliegender Montageplatte

1-flügelig

Beschläge für 8, 10 und 12 mm Glas
Türgewicht: max. 65 kg
Türbreite: max. 1.000 mm

LH = Lichte Höhe
LB = Lichte Breite
Glashöhe = LH - 10
Glasbreite = LB - 6
* für Glashöhen 1.800 - 2.500 mm (min. 700 mm Flügelbreite)



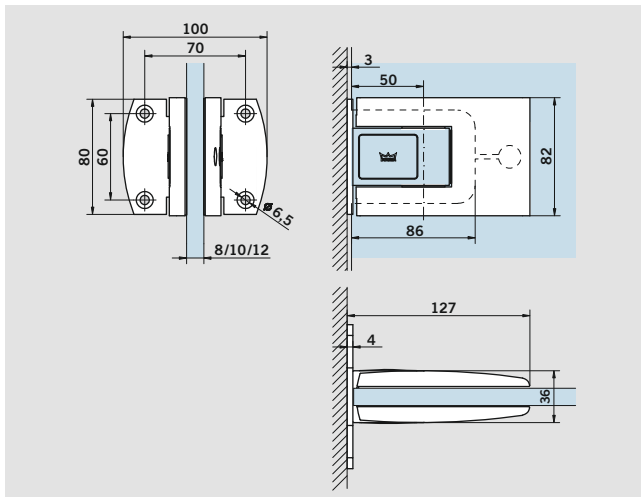
TENSOR Pendeltür an Wand/Zarge mit aufliegender Montageplatte

2-flügelig

Beschläge für 8, 10 und 12 mm Glas
Türgewicht: max. 65 kg
Türbreite: max. 1.000 mm

LH = Lichte Höhe
LB = Lichte Breite
Glashöhe = LH - 10
Glasbreite = (LB - 10) / 2
* für Glashöhen 1.800 - 2.500 mm (min. 700 mm Flügelbreite)

TENSOR Pendeltürbänder

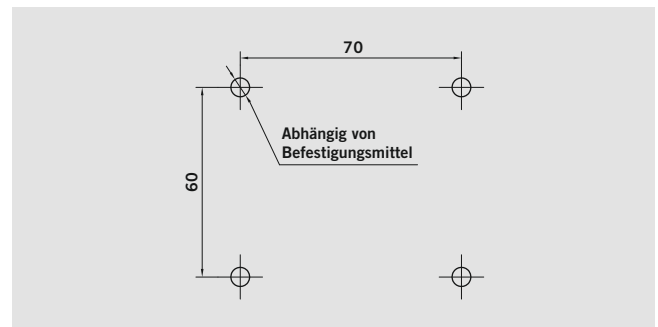
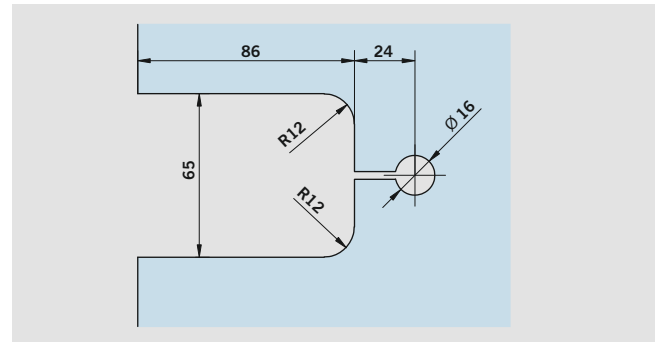


Paar Pendeltürbänder inkl. Montageplatte, rund; zur Wand-/Zargenbefestigung mit aufliegender Montageplatte für 8, 10 und 12 mm Glas

Art.-Nr. 12.520

Oberflächen:
LM EV 1 Deko (114)
LM ähnlich Niromatt (113)
LM messingfarbig (105)
Auf Anfrage:
LM glanzverchromt (122)

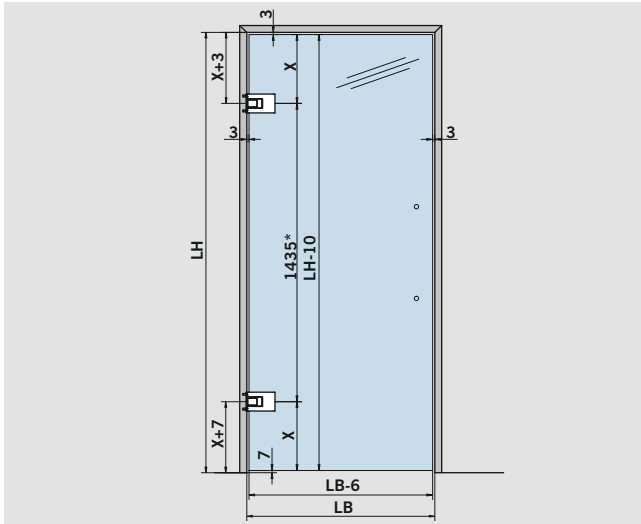
Glasbearbeitung/Bohrbild



ACHTUNG: Voraussetzung ist eine tragfähige Unterkonstruktion!
Für die Zargenbefestigung steht Ihnen unsere Hinterzargenbefestigung 12.526 zur Verfügung (Detail: 12-152A)

Um das Überdrehen der Tür zu verhindern (max. 90°), setzen Sie bitte einen Stopper (Seite 123)

FÜR ZARGENMONTAGE

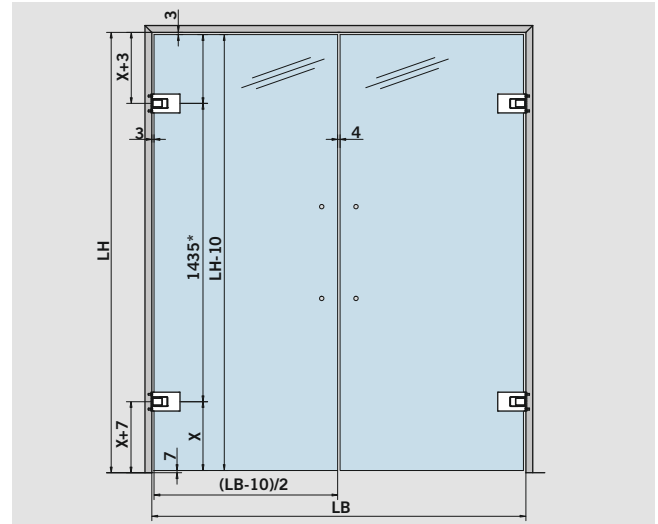


TENSOR Pendeltür an Zarge mit eingelassener Montageplatte

1-flügelig

Beschläge für 8, 10 und 12 mm Glas
Türgewicht: max. 65 kg
Türbreite: max. 1.000 mm

LH = Lichte Höhe
LB = Lichte Breite
Glashöhe = LH - 10
Glasbreite = LB - 6
* für Glashöhen 1.800 - 2.500 mm
(min. 700 mm Flügelbreite)



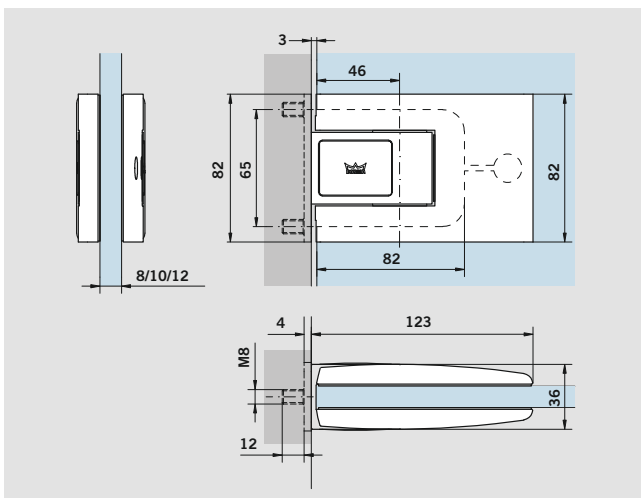
TENSOR Pendeltür an Zarge mit eingelassener Montageplatte

2-flügelig

Beschläge für 8, 10 und 12 mm Glas
Türgewicht: max. 65 kg
Türbreite: max. 1.000 mm

LH = Lichte Höhe
LB = Lichte Breite
Glashöhe = LH - 10
Glasbreite = (LB - 10) / 2
* für Glashöhen 1.800 - 2.500 mm
(min. 700 mm Flügelbreite)

TENSOR Pendeltürbänder

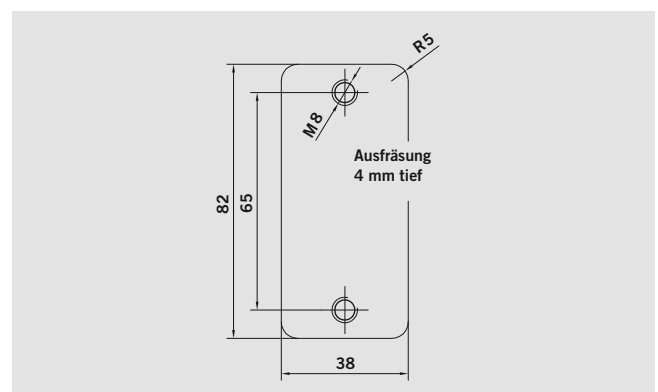
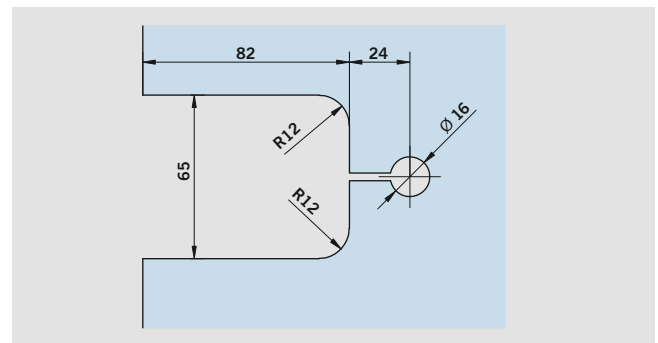


Paar Pendeltürbänder inkl. Montageplatte;
zur Zargenbefestigung mit eingelassener Montageplatte für 8, 10 und 12 mm Glas

Art.-Nr. 12.522

Oberflächen:
LM EV 1 Deko (114)
LM ähnlich Niromatt (113)
LM messingfarbig (105)
Auf Anfrage:
LM glanzverchromt (122)

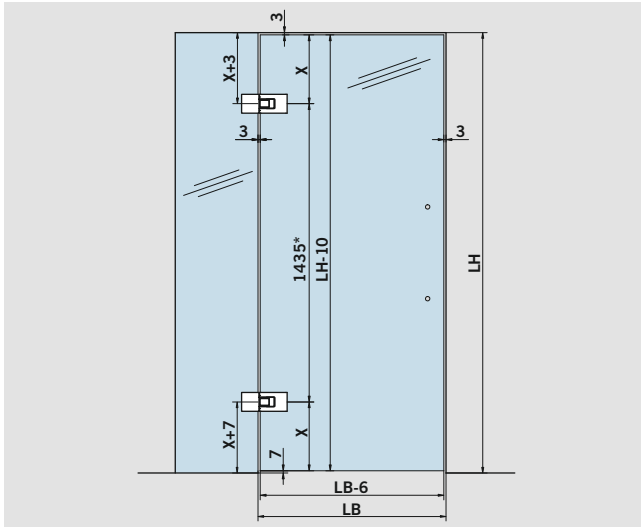
Glasbearbeitung/Bohrbild



ACHTUNG: Voraussetzung ist eine tragfähige Unterkonstruktion!
Für die Zargenbefestigung steht Ihnen unsere Hinterzargenbefestigung 12.526 zur Verfügung (Detail: 12-152A)

Um das Überdrehen der Tür zu verhindern (max. 90°), setzen Sie bitte einen Stopper (Seite 123)

GLAS AN GLAS

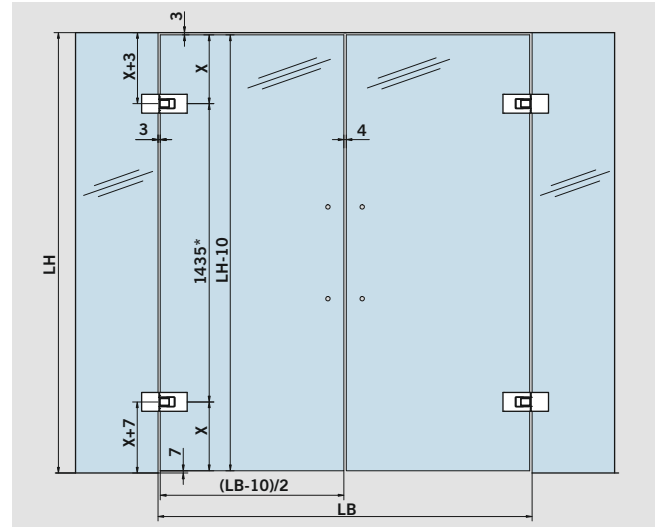


TENSOR Pendeltür Glas an Glas

1-flügelig

Beschläge für 8, 10 und 12 mm Glas
 Türgewicht: max. 65 kg
 Türbreite: max. 1.000 mm
 Seitenteilbreite: max. 1.500 mm

LH = Lichte Höhe
 LB = Lichte Breite
 Glashöhe = LH - 10
 Glasbreite = LB - 6
 * für Glashöhen 1.800 - 2.500 mm (min. 700 mm Flügelbreite)



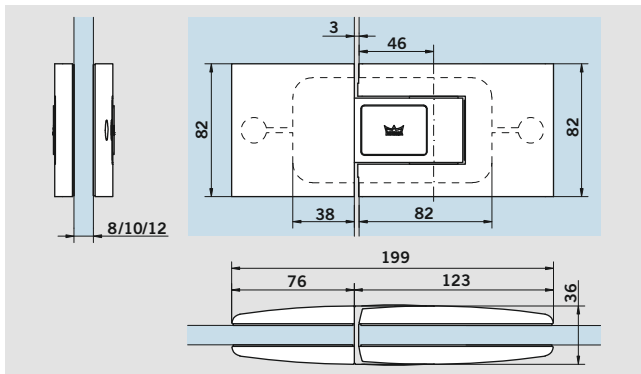
TENSOR Pendeltür Glas an Glas

2-flügelig

Beschläge für 8, 10 und 12 mm Glas
 Türgewicht: max. 65 kg
 Türbreite: max. 1.000 mm
 Seitenteilbreite: max. 1.500 mm

LH = Lichte Höhe
 LB = Lichte Breite
 Glashöhe = LH - 10
 Glasbreite = (LB - 10) / 2
 * für Glashöhen 1.800 - 2.500 mm (min. 700 mm Flügelbreite)

TENSOR Pendeltürbänder



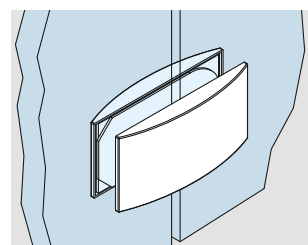
Paar Pendeltürbänder zur Befestigung Glas an Glas
 für 8, 10 und 12 mm Glas

Art.-Nr. 12.523

Oberflächen:
 LM EV 1 Deko (114)
 LM ähnlich Niromatt (113)
 LM messingfarbig (105)

Auf Anfrage:
 LM glanzverchromt (122)

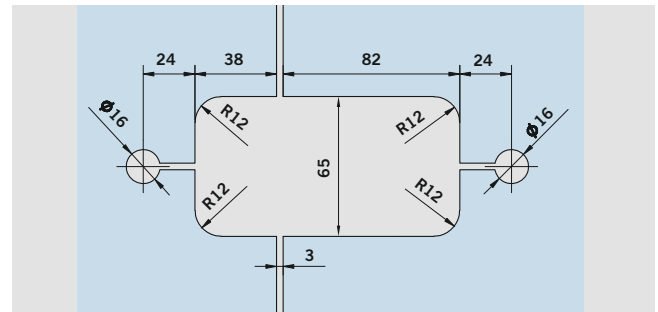
Um das überdrehen der Tür zu verhindern (max. 90°), setzen Sie bitte einen Stopper (Seite 123)



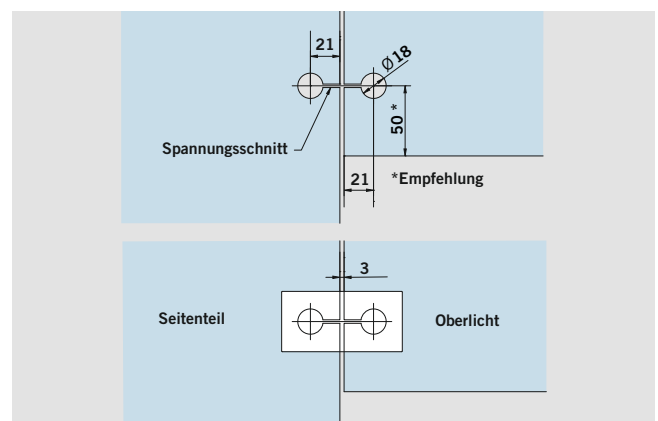
Oberlicht-Seitenteilverbinder
 Art.-Nr. 12.536

Gewicht in kg:
 LM 0,146

Glasbearbeitung

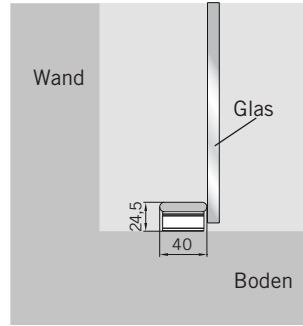
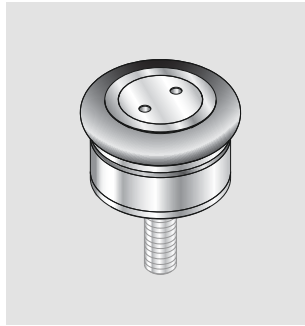
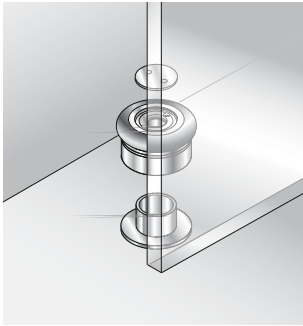


für Art.-Nr. 12.523



für Art.-Nr. 12.536

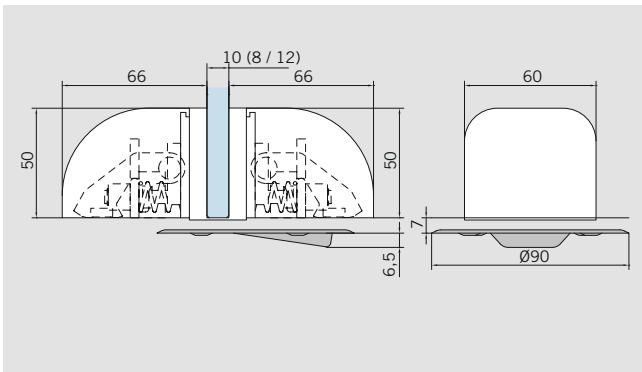
ZUBEHÖR



Bestellinformation

Türstopper,
Bodenmontage
Art.-Nr. 29.950

EASY-STOP



Barrierefreier Bodentürstopper

– Easy Stop

für **Pendeltüren**

für 8 mm Glas

für 10 mm Glas

für 12 mm Glas

Edelstahladapter zum

Verkleben,

Kunststoffabdeckung

Gewicht in kg: LM 0.679

Art.-Nr. 10.592

Art.-Nr. 10.593

Art.-Nr. 10.594

VISUR

Allgemeine Informationen

126 – 127

Typendarstellungen

128

Komplett-Sets

129 – 130

Einzelkomponenten

131

Zubehör

90 – 105



VISUR – DURCHBLICK PUR

Pendeltüren aus Glas ohne sichtbare Beschläge? Die Antwort heißt VISUR. Dieses für DORMA patentierte System hält Glas-Pendeltüren völlig frei von optisch störenden Funktionselementen. VISUR präsentiert die Tür in vollkommener Transparenz. Die Beschlagkomponenten treten nicht im klar umrissenen

Bereich des Türblattes in Erscheinung, sondern wurden in die umliegenden Strukturen verlagert. Diese visuelle Reduktion macht die Anpassung der Glaspendeltür an jede Raumgestaltung perfekt. Damit ist VISUR ein echter Gewinn für die Innenarchitektur.

100 % TRANSPARENT 100 % BELASTBAR

Rahmenlos bis in die Spitzen – so präsentiert sich VISUR. Architekten und Planer haben hier ein leichtes Spiel.

Bei Material und Farbe der Umgebungsstrukturen herrscht vollkommene Freiheit. Denn DORMA VISUR hält sich dezent zurück, greift jede Idee auf und spiegelt sie wider.

Die im Dauertest geprüften 500.000 Bewegungszyklen sprechen ebenfalls für den hohen Anspruch an die Qualität – eben 100 % DORMA.



INTEGRIERTER RAHMENÜRSCHLIESSER

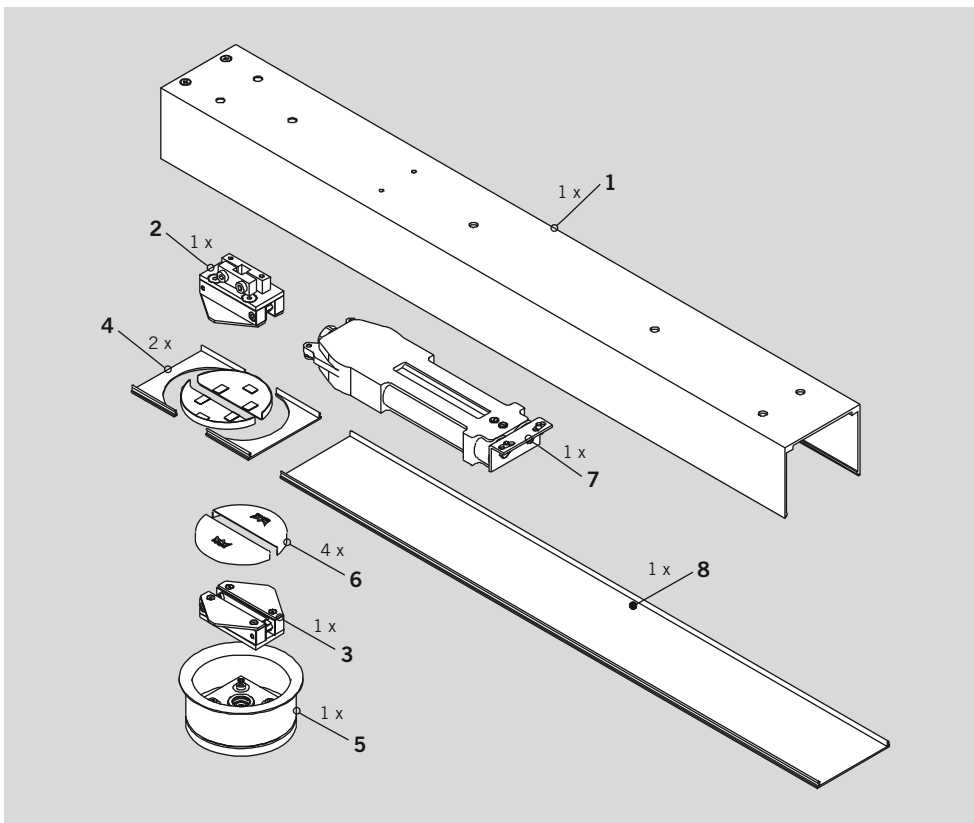
Beim Ganzglas-Pendeltürsystem VISUR übernimmt unsichtbar, weil integriert, der Rahmenürschließer DORMA RTS die Schließfunktion. Der Rahmenürschließer DORMA RTS 85 EN3 bringt nicht nur nach jedem Öffnen die Tür wieder in die Nullposition, er schützt sie auch mit einer speziellen

Dämpfung vor unliebsamen Anschlägen durch zu heftiges Öffnen. Mit Hilfe des serienmäßig eingebauten Feststellers kann die Tür außerdem in einem Öffnungswinkel von 90° arretiert werden. Als Teil des Türblattes bilden gläserne Klemmzungen oben und unten das Bindeelement zu

den Drehtürbeschlägen. In den Boden integriert ist der untere Lagertopf mit der Drehlageraufnahme bei einem Drehpunkt von 65 mm. Die Einbautiefe beträgt 64 mm bei einem Durchmesser des Lagertopfes von 126 mm.

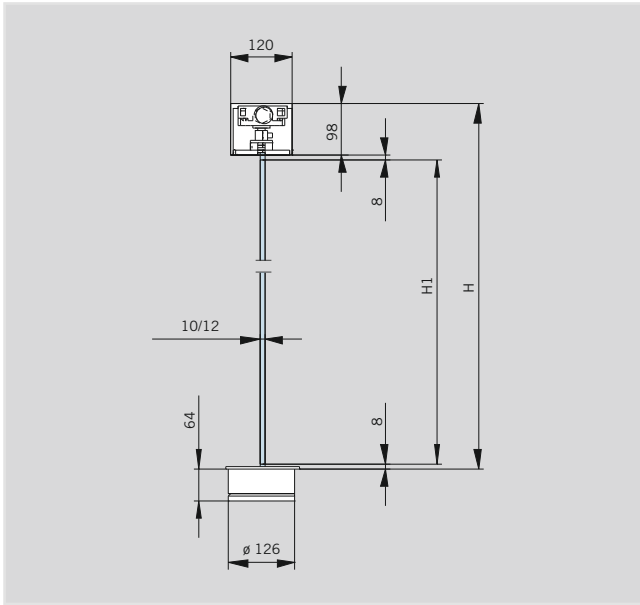


LIEFERUMFANG



- 1 Schließerkasten zur Montage unter der Decke
1-teilig für max. Flügelbreite 1100 mm
2-teilig für max. Flügelbreite 2 x 1100 mm
- 2 Glasklemmstück oben
- 3 Glasklemmstück unten
- 4 Deckprofilabschnitte für Türschließerachse 90 mm
- 5 Unterer Lagertopf mit Abdeckring
- 6 Abdeckkappen
- 7 RTS 85 EN 3, 90° Feststellung
- 8 Schließerkastendeckel

TECHNISCHE DETAILS



Werkstoff und Oberflächen

- Leichtmetall, silber eloxiert, 114, LM EV1-Deko,

Türflügelausführung

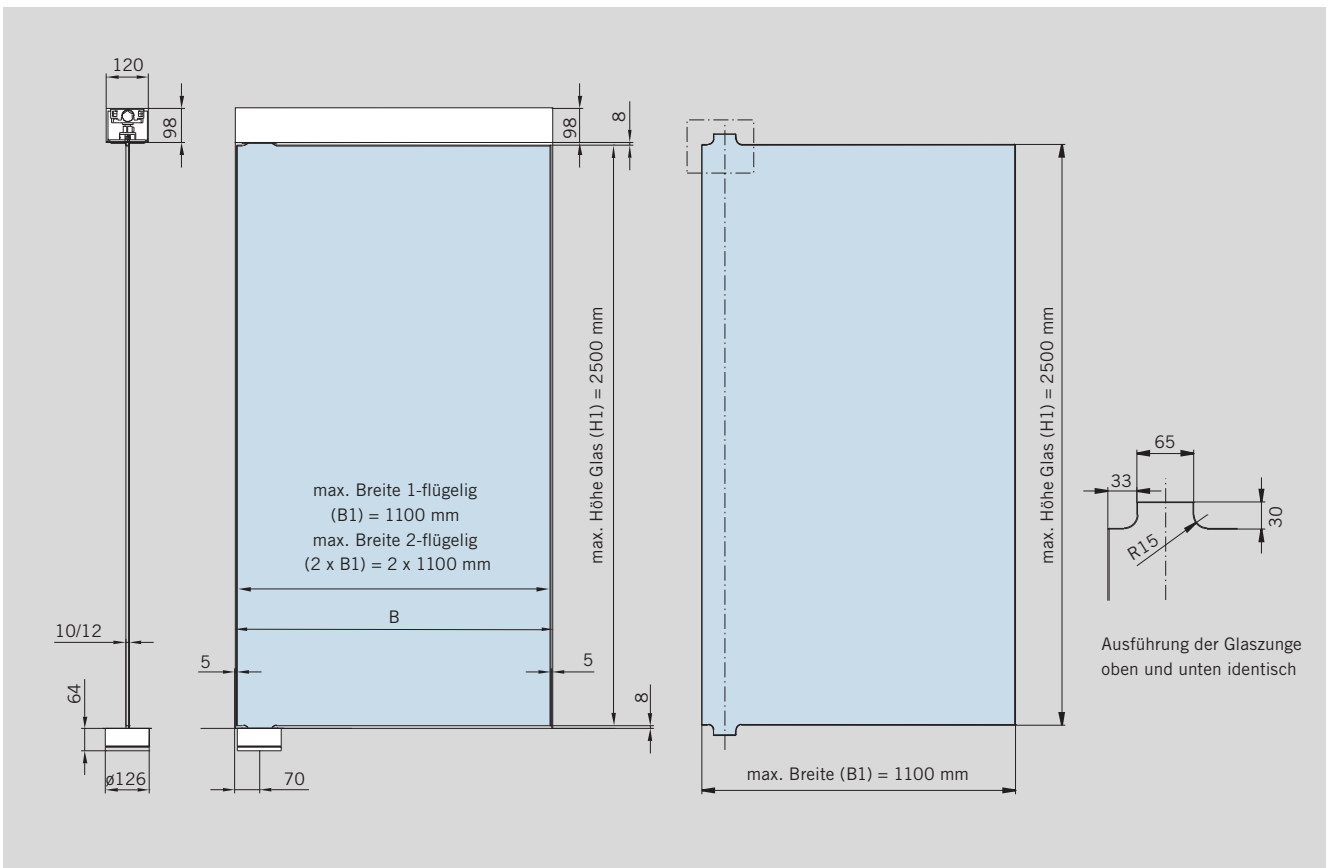
- Glasdicke: 10 / 12 mm
- max. Türflügelgewicht: 85 kg
- max. Türflügelbreite (B1): 1100 mm
- max. Türflügelhöhe (H1): 2500 mm

Berechnung der Glasmaße:

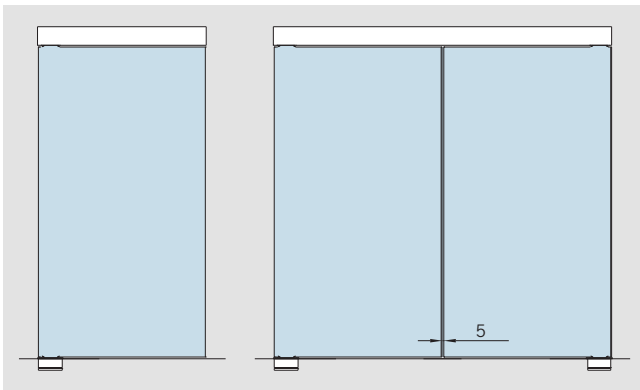
$$H1 = H - 114$$

$$B1 \text{ 1-flügelig} = B - 10$$

$$B1 \text{ 1-flügelig} = \frac{B - 15}{2}$$



VISUR KOMPLETT-SETS



Komplett-Set für 1-flügelige

Art.-Nr. 03.770

Tür inkl. Schließkasten,
RTS 85, oberem und unterem
Drehlager

dto. für 2-flügelige Tür

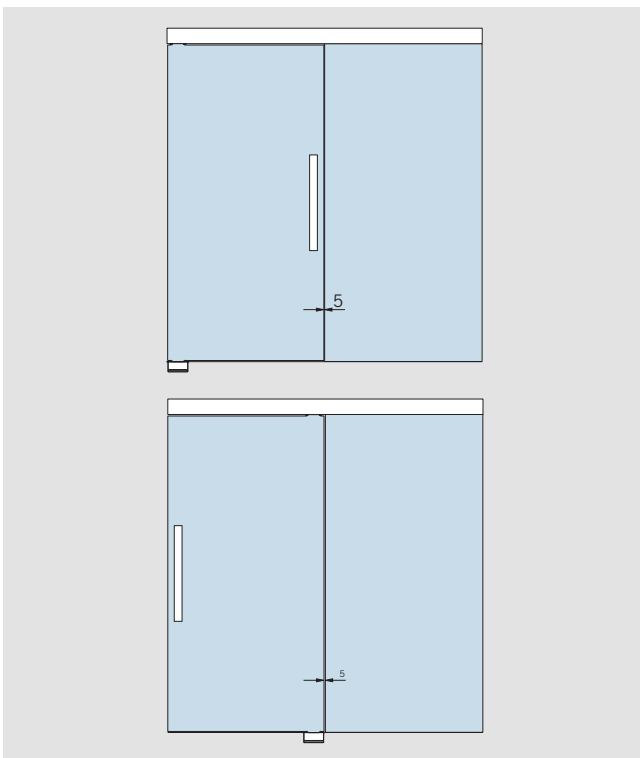
Art.-Nr. 03.771

Achtung:

Bitte bei Bestellung lichte Breite bitte in mm angeben.

Max. Anlagenbreite: 1.100 mm (03.770)

Max. Anlagenbreite: 2.200 mm (03.771)



Komplett-Set für 1-flügelige Tür

Art.-Nr. 03.790

mit Seitenteil,

inkl. Schließkasten RTS 85,
oberem und unterem Drehlager

Achtung:

Bitte bei Bestellung die lichte

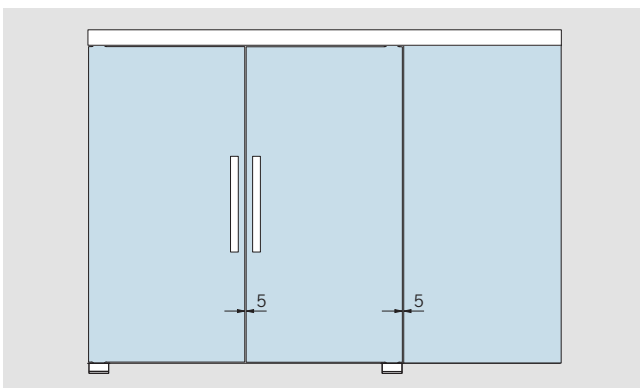
Breite sowie die Position des

Seiteneils und die Breite von

Seitenteilen und Türen, in mm

angeben

Max. Anlagenbreite: 2.000 mm



dto. für 2-flügelige Tür

Art.-Nr. 03.791

mit Seitenteil,

Achtung:

Bitte bei Bestellung die lichte

Breite sowie die Position des

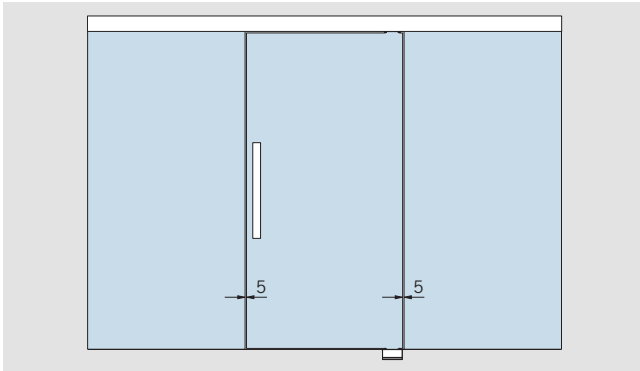
Seiteneils und die Breite von

Seitenteilen und Türen, in mm

angeben

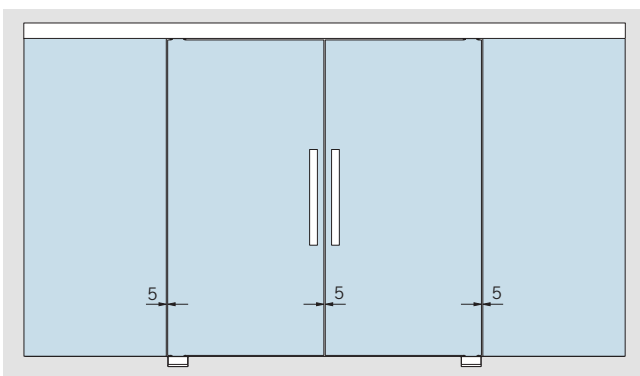
Max. Anlagenbreite: 3.000 mm

VISUR KOMPLETT-SETS



Komplett-Set für 1-flügelige Tür mit 2 Seitenteilen, Art.-Nr. 03.792
inkl. Schließkasten RTS 85,
oberem und unterem Drehlager

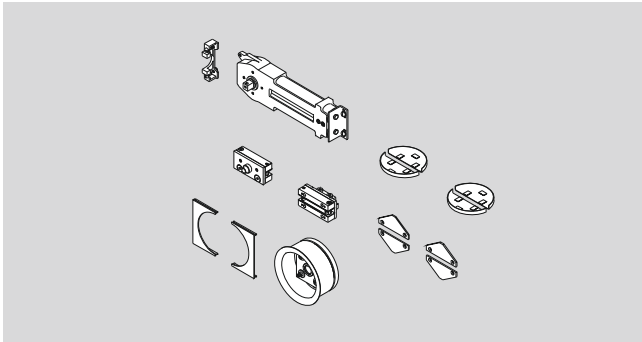
Achtung:
Bitte bei Bestellung die lichte Breite und die Breite von
Seitenteilen und Türen in mm angeben.
Max. Anlagenbreite: 3.000 mm



dto. für 2-flügelige Tür mit Art.-Nr. 03.793
2 Seitenteilen

Achtung:
Bitte bei Bestellung die lichte Breite und die Breite von
Seitenteilen und Türen in mm angeben.
Max. Anlagenbreite: 4.000 mm

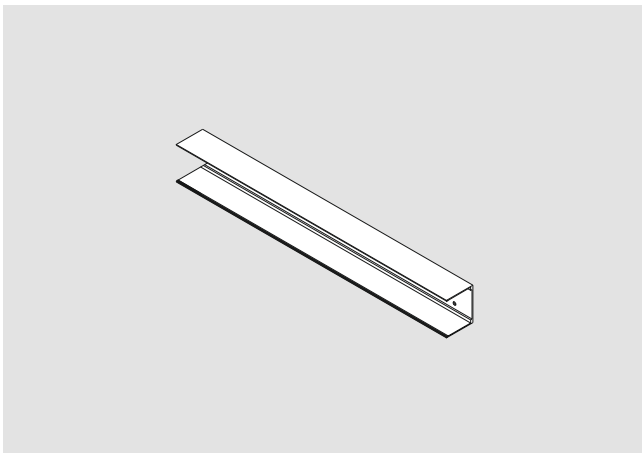
VISUR KOMPONENTEN

**VISUR Set**

bestehend aus: RTS 85,
oberem und unterem Drehlager

Art.-Nr. 03.772**VISUR Set**

bestehend aus: oberem und
unterem Drehlager
(ohne RTS 85)

Art.-Nr. 03.773**SchlieBerkastenprofil**

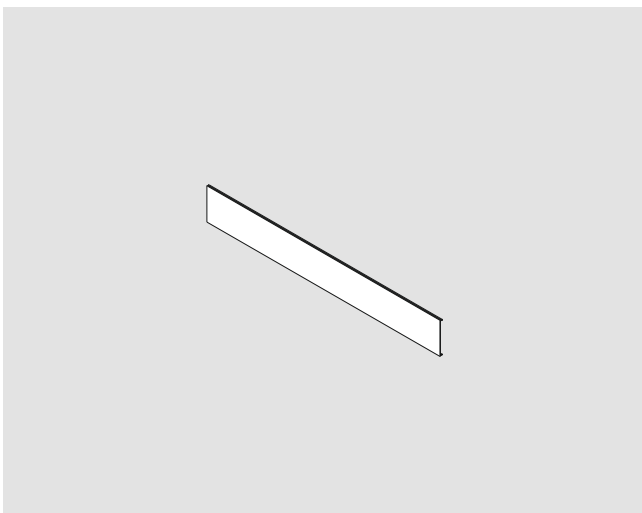
für 1-flügelige Tür
(max. 1100 mm Türflügelbreite)
in Fixlänge (lichte Breite bitte in
mm angeben!)

Art.-Nr. 03.775

dto. für 2-flügelige Tür (max.
2 x 1100 mm Türflügelbreite)
in Fixlänge (lichte Breite bitte in
mm angeben!)

Art.-Nr. 03.776**SchlieBerkastenprofil**

in Lagerlänge 6000 mm

Art.-Nr. 03.789**SchlieBerkastendeckelprofil**

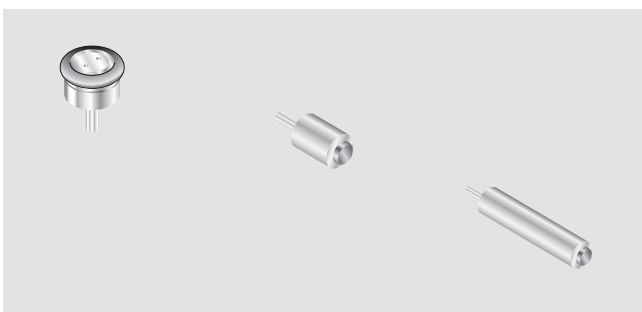
für 1-flügelige Tür (max. 1100
mm Türflügelbreite)
in Fixlänge (lichte Breite bitte in
mm angeben!)

Art.-Nr. 03.777

dto. für 2-flügelige Tür (max.
2 x 1100 mm Türflügelbreite)
in Fixlänge (lichte Breite bitte in
mm angeben!)

Art.-Nr. 03.778**SchlieBerkastendeckelprofil**

in Lagerlänge 6000 mm

Art.-Nr. 03.780**Boden-Türstopper****Art.-Nr. 29.950****Wand-Türstopper, kurz****Art.-Nr. 29.951****Wand-Türstopper, lang****Art.-Nr. 29.952**

BEYOND

Allgemeine Informationen

134 – 135

Typendarstellungen / Sets

136, 138

Einzelkomponenten

137, 139

Zubehör

90 – 105



KONSEQUENTES DESIGN

Sicher, funktional und optisch perfekt präsentiert sich BEYOND, das einzigartige System zum klemmfreien Drehen von Glastüren.

Die Entwicklung von BEYOND ist geprägt von der Forderung nach modernem, attraktivem Design und dem Anspruch nach höchst möglicher Sicherheit und Stabilität. Der an der Glaskante befindliche Drehpunkt schützt vor eventueller Klemmgefahr an den Nebenschließkanten von Glas-Drehtüren.

Mit BEYOND eröffnen sich vielfältige Möglichkeiten, rahmenlose Glastüren in Ganzglas-Anlagen oder Maueröffnungen zu integrieren. Das System BEYOND Drehen bietet für jedes Milieu – ob privat oder öffentlich, ob modern oder klassisch – eine elegante, technisch ausgefeilte Lösung.

Der Einsatz dieses am Bedarf der Praxis orientierten Produktes ist überall dort eine sinnvolle Alternative, wo Sicherheit und Funktionalität im harmonischen Kontext mit attraktivem Design realisiert werden.



ALLES GANZ SICHER

Das patentierte System der BEYOND Drehtür mit dem mittig in der Glasachse und gleichzeitig nah an der Glaskante liegenden Drehpunkt sorgt für Sicherheit. Die Wahlmöglichkeit zwischen einer eleganten, durchgehenden Drehstange und der pfiffigen Kurzstangenlösung macht die Technik „salonfähig“

für jede Raumsituation. Ob mit Griffstangen oder Schloss-Drücker-Kombination, mit BEYOND werden Ihre Wünsche formvollendet realisiert.



Der Oberlichtbeschlag:
Eine schlanke Verbindung.



Eine Möglichkeit für den unteren Drehpunkt:
Die kurze Drehstange auf einem Bodenlager.

KURZE DREHSTANGE

Höchste Flexibilität gewährleistet das BEYOND Drehtürsystem mit der Kurz-Stangen-Lösung. Gleich welches Türmaß seinen Einsatz findet, die kurzen Beschläge sind flexibel einsetzbar.

Für die untere Lagerung der Tür bietet sich ein DORMA Bodenlager an, oder – insbesondere bei Pendeltüren – ein Bodentürschließer DORMA BTS, der die Tür immer wieder sicher in die

Nullposition zurückführt. Da die Lage des Drehpunktes beim BTS eine Untergrabung der nebenstehenden Wand erfordert, empfiehlt es sich, hier mit einem Glasseiteil zu arbeiten. Abhängig von der Art der Anlage erfolgt die obere Anbindung bei Integration der Glastür in eine Ganzglas-Anlage durch den Oberlicht-Drehbeschlag; bei Türen im Mauerdurchbruch wird ein oberes Drehlager an der Decke bzw. im Sturz befestigt.

Lastabtrag von Oberlicht und Seitenteil kann mit Wandanschlussprofilen erfolgen.

Je nach Kundenwunsch bietet BEYOND passende Beschläge für 10 mm und 12 mm Glas an. Oberflächen für Beschläge und Zubehörteile: Aluminium eloxiert, EV1-Deko (114) oder ähnlich Niro matt (107).

Maximalwerte entnehmen Sie bitte der Typendarstellung.

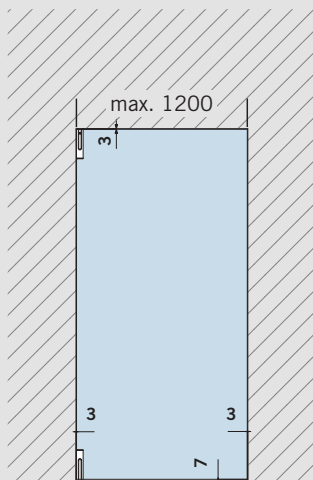
Achtung:

Oberlichtbeschlag Wandverbinder max. 1200 mm Türbreite;
Oberlichtbeschlag Glasverbinder max. 1000 mm Türbreite.

Basisset für Einzeltür.

Für Einbau in Mauerwerk.

Max. Türgewicht 80 kg

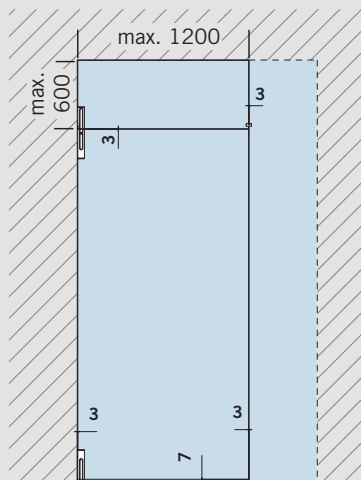


Basisset und Oberlichtbeschlag

Wandverbinder für Tür mit Oberlicht.

Optional mit Seitenteil auf Schließseite.

Max. Türgewicht 80 kg



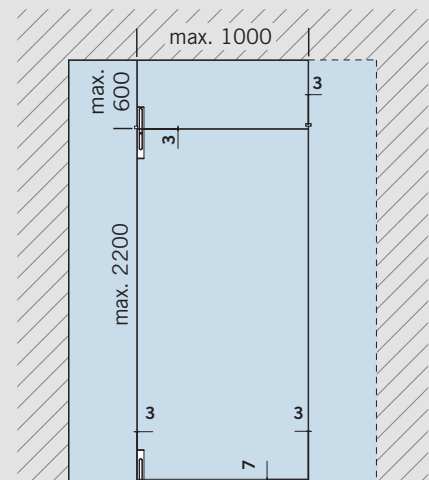
Basisset und Oberlichtbeschlag

Glasverbinder für Tür mit Oberlicht

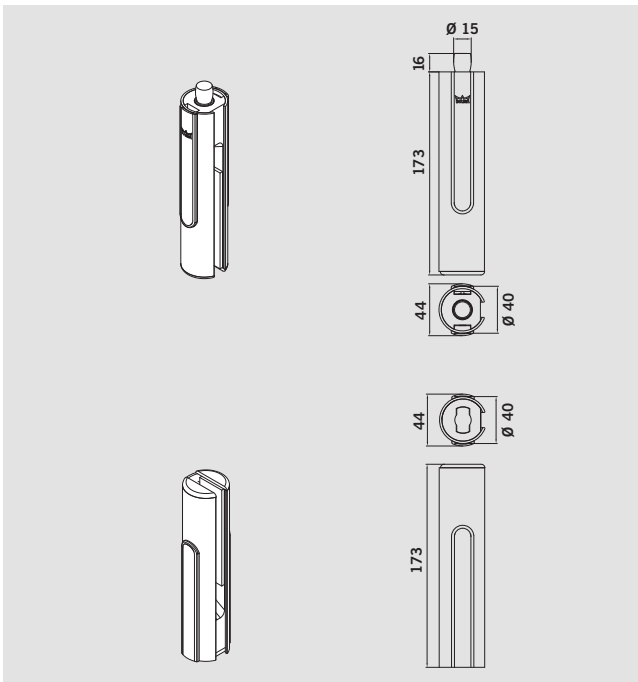
und Seitenteil auf Drehpunktseite.

Optional mit Seitenteil auf Schließseite.

Max. Türgewicht 80 kg



BESCHLÄGE UND GLASVERBINDER



BEYOND Basisset:

Drehbeschlagset kurz,

bestehend aus:

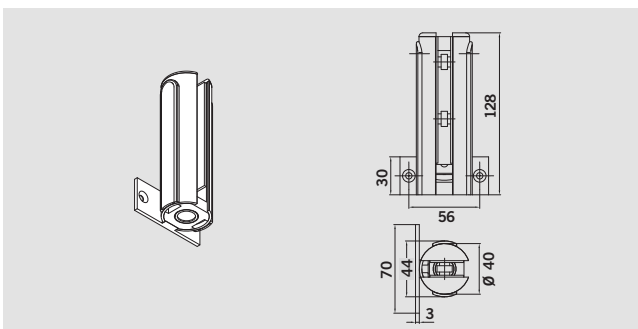
- 1 oberer Drehbeschlag mit Zapfen \varnothing 15 mm,
- 1 unterer Drehbeschlag mit Einsatz für flachkonische BTS-Achse (90° drehbar, z. B. DORMA BTS 80) oder Rundachse

für 10 mm Glas

Art.-Nr. 30.100

für 12 mm Glas

Art.-Nr. 30.101



BEYOND Oberlichtbeschlag

Wandverbinder,

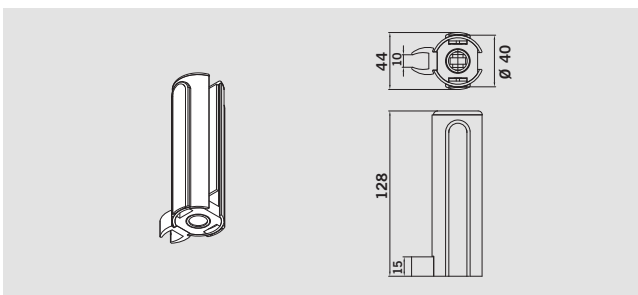
mit Kunststoffbuchse für Zapfen

für 10 mm Glas

Art.-Nr. 30.120

für 12 mm Glas

Art.-Nr. 30.121



BEYOND Oberlichtbeschlag

Glasverbinder,

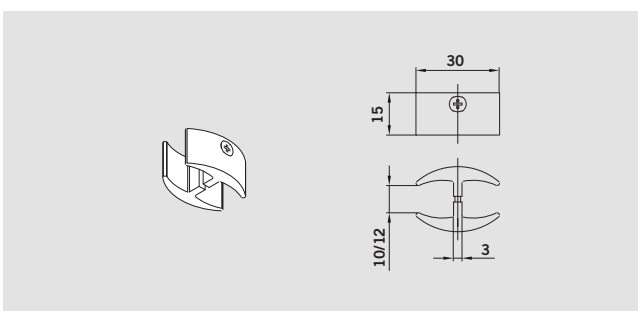
mit Kunststoffbuchse für Zapfen

für 10 mm Glas

Art.-Nr. 30.130

für 12 mm Glas

Art.-Nr. 30.131



BEYOND Glasverbinder,

Kunststoff schwarz für Anschluss eines Seitenteils auf Schließseite

für 10 und 12 mm Glas

Art.-Nr. 30.320

DURCHGEHENDE DREHSTANGE

Absolute Klemmfreiheit bietet das BEYOND Drehtürsystem mit durchgehender Stange. Der an der Glaskante der Drehtür befindliche Drehpunkt zusammen mit dem Rundprofil reduziert die Klemmgefahr gegen Null.

Eine komfortable Alternative zum DORMA Bodenlager stellen DORMA BTS Bodentürschließer dar. Dies gilt für die untere Lagerung von Anschlag- und im

Besonderen Pendeltüren. Da die Lage des Drehpunktes beim BTS eine Untergrabung der nebenstehenden Wand erfordert, empfiehlt es sich, hier mit einem Glasseitenteil zu arbeiten. Die obere Anbindung erfolgt, wie schon bei der Kurzstangen-Lösung, in Abhängigkeit von der Art der Anlage: die Ganzglas-Anlage wird mit einem Oberlicht-Drehbeschlag ausgestattet, bei Türen im Mauerdurchbruch wird ein oberes

Drehlager mit Deckenbefestigung eingesetzt. Lastabtrag von Oberlicht und Seitenteil kann mit Wandanschlussprofilen erfolgen.

Bei einer Höhe von mehr als 2.200 mm ermöglicht ein in der Mitte der Drehstange positionierter Schwingungsdämpfer die geräuschfreie Nutzung der Türen.

Je nach Kundenwunsch bietet BEYOND passende Beschläge

für 10 mm und 12 mm Glas an. Oberflächen für Beschläge und Zubehörteile: Aluminium eloxiert, EV1-Deko (114) oder ähnlich Niro matt (107).

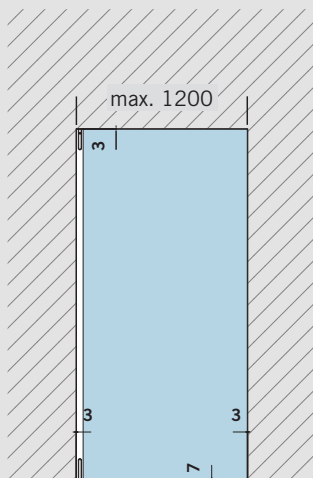
Maximalwerte entnehmen Sie bitte der Typendarstellung.

Achtung:
Oberlichtbeschlag Wandverbinder max. 1200 mm Türbreite;
Oberlichtbeschlag Glasverbinder max. 1000 mm Türbreite.

Basisbeschlag für Einzeltür.

Für Einbau in Mauerwerk.

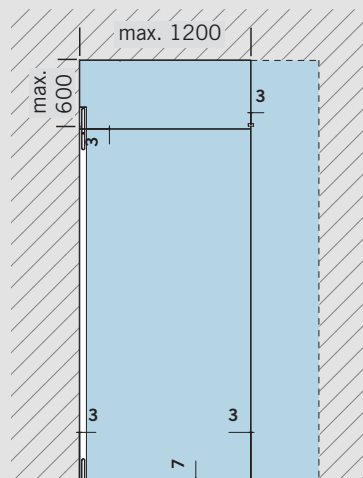
Max. Türgewicht 80 kg



Basisbeschlag und Oberlichtbeschlag Wandverbinder für Tür mit Oberlicht.

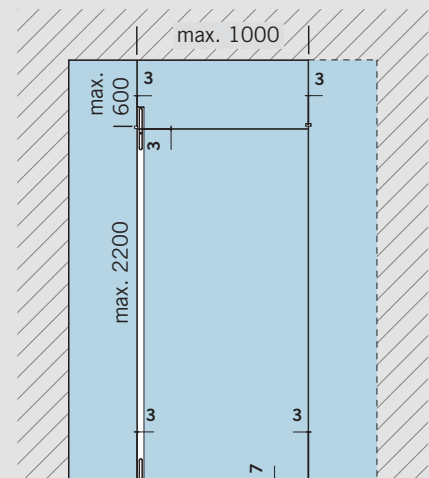
Optional mit Seitenteil auf Schließseite.

Max. Türgewicht 80 kg

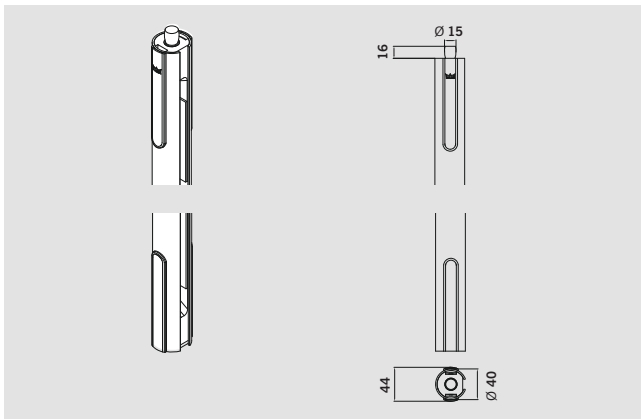


Basisbeschlag und Oberlichtbeschlag Glasverbinder für Tür mit Oberlicht und Seitenteil auf Drehpunktseite.

Optional mit Seitenteil auf Schließseite.



BESCHLÄGE UND GLASVERBINDER



BEYOND Basisbeschlag:

Drehbeschlag lang,

mit Zapfen \varnothing 15 mm oben und
Einsatz für flachkonische
BTS-Achse (90° drehbar, z. B.
DORMA BTS 80) oder Rund-
achse unten

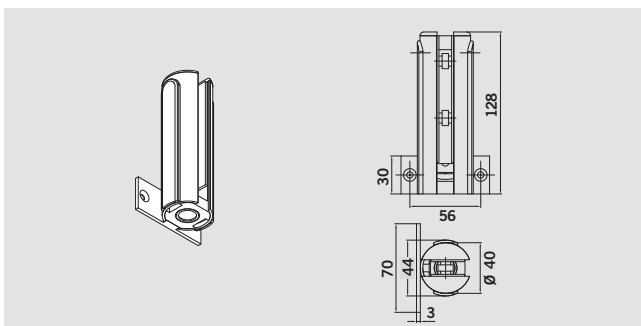
für 10 mm Glas

Art.-Nr. 30.110

für 12 mm Glas

Art.-Nr. 30.111

Bei Bestellung exakte
Türhöhe = Glasmaß angeben.



BEYOND Oberlichtbeschlag

Wandverbinder,

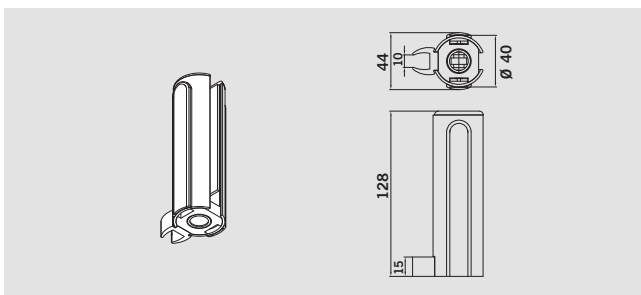
mit Kunststoffbuchse für Zapfen

für 10 mm Glas

Art.-Nr. 30.120

für 12 mm Glas

Art.-Nr. 30.121



BEYOND Oberlichtbeschlag

Glasverbinder,

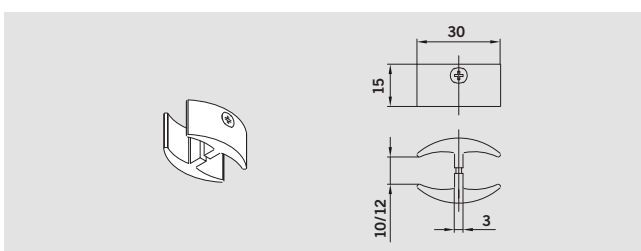
mit Kunststoffbuchse für Zapfen

für 10 mm Glas

Art.-Nr. 30.130

für 12 mm Glas

Art.-Nr. 30.131

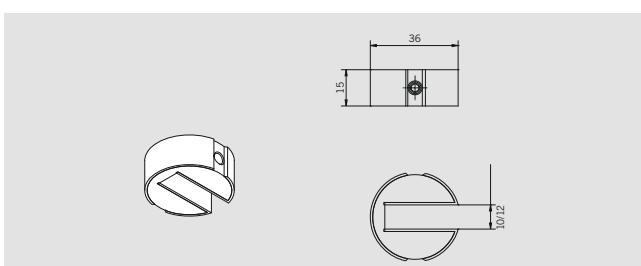


BEYOND Glasverbinder,

Kunststoff schwarz für
Anschluss eines Seitenteils auf
Schließseite

für 10 und 12 mm Glas

Art.-Nr. 30.320



BEYOND Schwingungsdämpfer,

für Drehbeschlag, lang

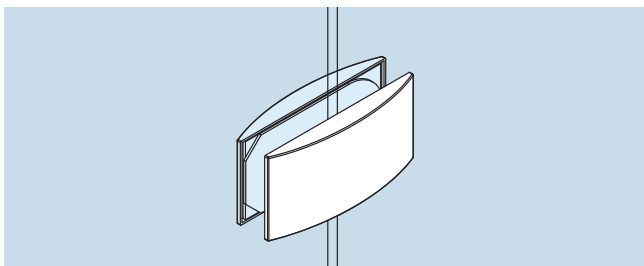
für 10 mm Glas

Art.-Nr. 30.034

für 12 mm Glas

Art.-Nr. 30.035

GLASBEARBEITUNG

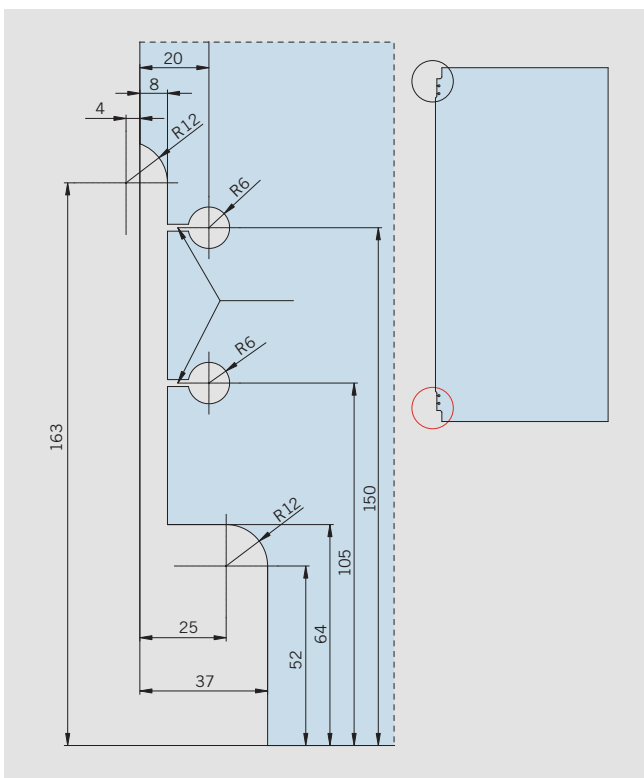
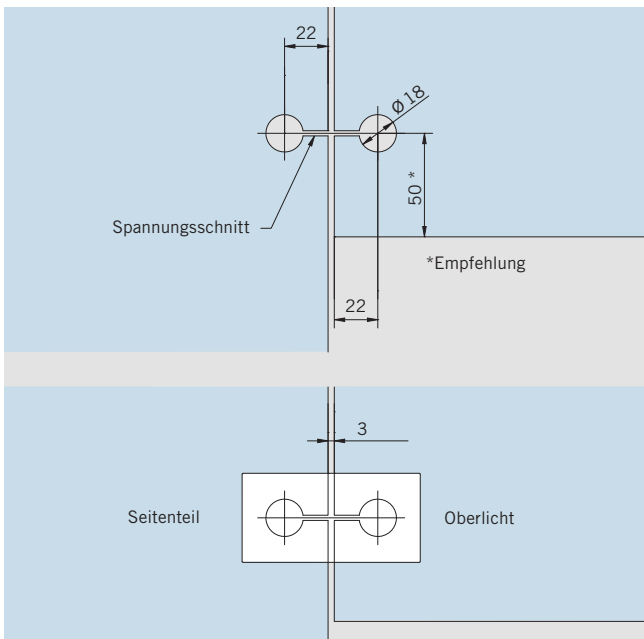


Oberlicht-Seitenteilverbinder

Art No. 12.536

Gewicht in kg:

LM 0,146

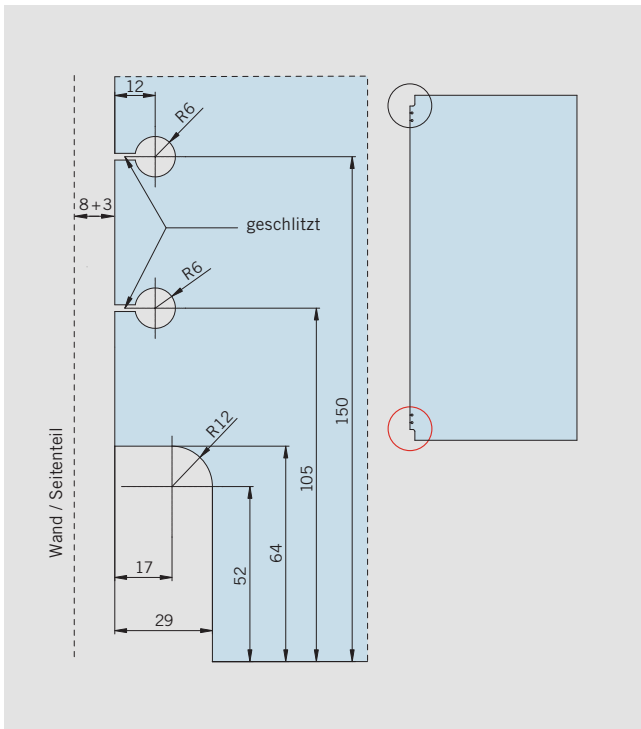


Drehbeschlagset kurz

Darstellung zeigt den unteren Glasausschnitt. Obere Glasbearbeitung erfolgt entsprechend.

Art.-Nr. 30.100

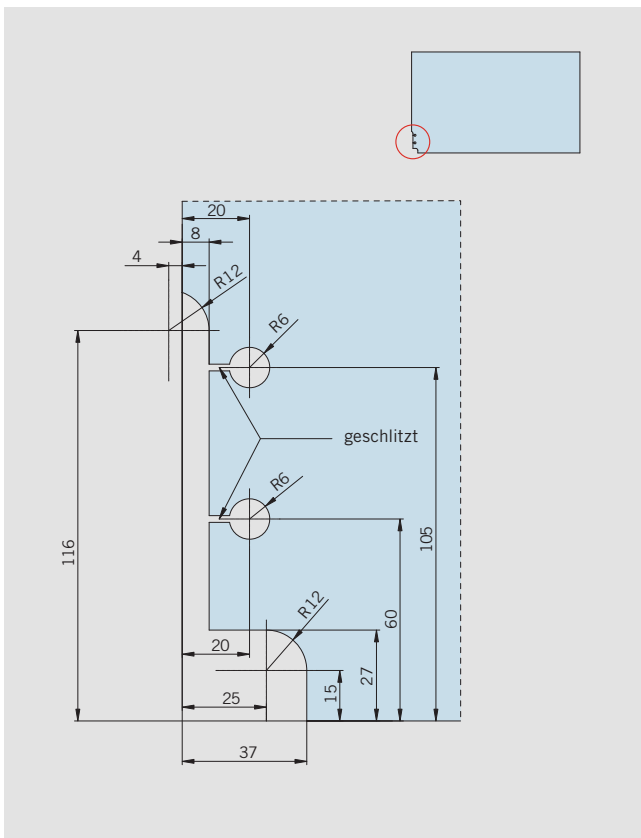
Art.-Nr. 30.101



Drehbeschlag lang

Darstellung zeigt den unteren Glasausschnitt. Obere Glasbearbeitung erfolgt entsprechend.

Art.-Nr. 30.110
Art.-Nr. 30.111



Oberlichtbeschlag

Wandverbinder und Glasverbinder

Art.-Nr. 30.120
Art.-Nr. 30.121
Art.-Nr. 30.130
Art.-Nr. 30.131

OBERFLÄCHEN UND FARBEN

Alle gebräuchlichen Ausführungen sind ab Lager in den aufgeführten Materialien und Oberflächen lieferbar. Sonderausführungen sowie Beschläge in Eloxalfarbtönen und Beschichtungen nach Wunsch werden kurzfristig hergestellt.

Standardoberflächen und -farben	Studio Rondo	Studio Classic	Studio Gala 2.0	Studio ARCOS	MEDIO	Office Junior	Office Classic	Office ARCOS	TENSOR	VISUR	BEYOND
Leichtmetall, silber eloxiert, LM silber EV1, C0 (101)	•	•				•	•				
Leichtmetall, neusilber eloxiert, LM silber EV2 (102)	•										
Leichtmetall, Silberglanz, LM Silberglanz (103)				•							
Leichtmetall, messingfarbig eloxiert, LM EV3 (105)	•	•				•			•		
Leichtmetall, ähnlich Edelstahl matt eloxiert (107)	•	•		•	•	•	•	•			•
Leichtmetall, dunkelbronze eloxiert, LM DB14, MC1003, C34 (108)	•										
Leichtmetall, ähnlich Edelstahl C31 (113)									•		
Leichtmetall, silber EV1 Deko (114)				•	•			•	•	•	•
Leichtmetall, silber eloxiert, LM silber (150)			•								
Leichtmetall, Edelstahl ähnlich, LM Dark Niro (157)			•								
Leichtmetall, Sondereloxalfarbtöne SE (199)	•	•		•	•	•	•				
Leichtmetall, weiß beschichtet, LM weiß, RAL 9016 (300)	•	•		•		•	•	•			
Leichtmetall, weiß beschichtet, LM weiss (350)			•								
Sonderbeschichtungen SF (399)	•	•		•	•	•	•				
Messing, glanzverchromt (501)	•			•		•					
Messing, poliert-lackiert MS pol (502)	•			•		•					

Pflege allgemein

Die Oberflächen der Beschläge sind nicht wartungsfrei und sollten gemäß ihrer Ausführung gereinigt werden.

- Für metallische Oberflächen (Eloxaltöne, Edelstahl) bitte nur geeignete Reiniger ohne Scheuermittelanteil verwenden.
- Für lackierte Oberflächen bitte nur entsprechende lösemittelfreie Reiniger verwenden.
- Messing-Oberflächen (ohne Oberflächenschutz) müssen von Zeit zu Zeit mit geeignetem Pflegemittel behandelt werden, um ein Anlaufen zu vermeiden.



Die Druckfarben der Oberflächen sind nicht 100% farbverbindlich. Angaben über die Beschaffenheit oder Verwendbarkeit von Erzeugnissen bzw. Materialien dienen der Beschreibung. Zusagen in Bezug auf das Vorhandensein bestimmter Eigenschaften oder einen bestimmten Verwendungszweck bedürfen stets besonderer schriftlicher Vereinbarungen.

Technische Änderungen vorbehalten.

SICHERHEITSRELEVANTE INFORMATIONEN

Wichtige Sicherheitshinweise für die Montage und Nutzung von DORMA Glasbeschlägen (zusätzlich zur Montage- und Bedienungsanleitung zu beachten, um Schäden am Produkt sowie Personen- und Sachschäden zu vermeiden).

Wichtig: Alle Nutzer sind über die sie betreffenden Punkte der nachfolgenden Hinweise sowie die Hinweise aus Montage- bzw. Bedienungsanleitung zu informieren!

Allgemein

1. DORMA empfiehlt die Verwendung von ESG-H (heißgelagertem Einscheibensicherheitsglas) nach DIN EN 12150-1.
2. DORMA Glasbeschläge sind für Räume, in denen Chemikalien (z.B. Chlor) zum Einsatz kommen, z.B. Schwimm-, Sauna- und Solebäder, nicht geeignet.
3. Schiebeflügel dürfen nicht schneller als mit Schrittgeschwindigkeit bewegt werden und müssen vor Erreichen der Endlage von Hand abgestoppt werden.
4. Drehflügel dürfen nicht zu hart zugeworfen werden. Wenn eine Überdrehung zu befürchten ist, ist diese durch einen Türstopper zu verhindern.

Montage

1. Der Einbau von DORMA Glasbeschlägen darf ausschließlich durch Fachpersonal, das speziell für die Glasmontage geschult wurde, erfolgen.
2. Gläser mit Ausmuschelungen und/oder Kantenverletzungen dürfen nicht verbaut werden.
3. Es besteht die Gefahr von Quetschungen – unter anderem im Bereich der Nebenschließkante – sowie von Verletzungen aufgrund von Glasbruch während der Montage. Entsprechend ist die erforderliche Schutzkleidung (insbesondere Handschuhe und Schutzbrille) zu tragen.
4. Vor der endgültigen Beschlagsmontage muss das Glas im Klemmbereich mit fettlösenden Haushaltsmitteln von Fetten befreit werden.
5. Die Verwendung von Klemmbeschlägen auf strukturierten Glasoberflächen (ausgenommen davon sind satinierte Gläser) oder Gläsern mit großen Schwankungen in der Glasdicke ist nur mit Auftrag einer Ausgleichsschicht zulässig.
6. Die Verwendung von Klemmbeschlägen auf selbstreinigenden Beschichtungen ist unzulässig.
7. Beim Ausrichten der Glaselemente müssen die für den jeweiligen Beschlag vorgegebenen Spaltmaße beachtet werden. Die Spaltmaße müssen so eingestellt werden, dass ein Kontakt des Glases mit harten Werkstoffen (z.B. Glas, Metall, Beton) verhindert wird.
8. Es ist ein zwängungsfreier Einbau (ohne lokale Spannungsüberschreitung durch zu fest angezogene Schrauben) sicher zu stellen.

Wartung

Der Sitz und die Gängigkeit der Beschläge sowie die Justierung der Tür müssen regelmäßig kontrolliert werden. Insbesondere im Falle von hochfrequentierten Anlagen sollte die Prüfung von einem Fach- oder Installationsbetrieb erfolgen. Beschädigte Glaselemente (Abplatzungen und/oder Ausmuschelungen) müssen unverzüglich ausgetauscht werden!



DORMA Deutschland GmbH
DORMA Platz 1
58256 ENNEPÉTAL
DEUTSCHLAND
Tel. +49 2333 793-0
Fax +49 2333 793-4950
www.dorma.de

DORMA-Glas GmbH
Max-Planck-Straße 33-45
32107 BAD SALZUFLEN
DEUTSCHLAND
Tel. +49 5222 924-0
Fax +49 5222 21009
www.dorma.de