



## MUNDUS – DER ECKBESCHLAG MIT EINZIGARTIGEM DESIGN FÜR GANZGLAS-ANLAGEN

---

MUNDUS Premium – für einzigartige, individuelle Ganzglas-Anlagen.  
MUNDUS Comfort – für anspruchsvolle Ganzglas-Anlagen.

# MUNDUS – DER ECKBESCHLAG MIT EINZIGARTIGEM DESIGN FÜR GANZGLAS-ANLAGEN

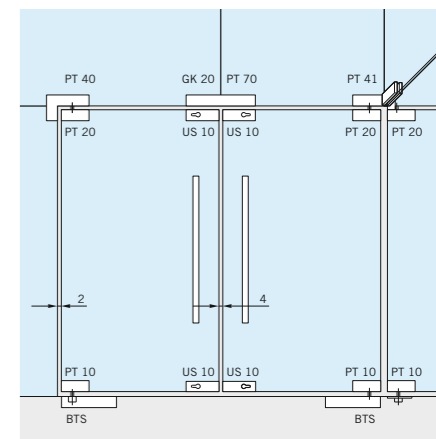
MUNDUS ist die Eckbeschlagserie, die mit inspirierendem Design und einer einfachen, schnellen Installation Zeichen setzt.

## Überzeugende Vorteile:

- Klares Design, keine sichtbaren Verschraubungen
- Breites Spektrum an Oberflächen, Farben und Materialien
- Schnelle Installation. Einfache Nachjustierung der installierten Anlage.
- Für die richtige Glasdicke gerüstet: passt sich an unterschiedliche Glasdicken an, ohne Wechsel von Zwischenlagen
- Nutzung von Verbundsicherheitsglas mit der geprüften DORMA Verklebetechnik für hohe Ansprüche an Qualität und Sicherheit
- Einfach nachrüst- und integrierbar in bestehenden Anlagen



Imagevideo auf Anfrage



**Einzigartiges Design**  
Designaspekt/Oberflächen  
4–5

**Einfache Montage**  
6–7

**Geeignet für ESG  
und VSG**  
8–9

**Glasausschnitte/nachrüstbar**  
10–11

**Anwendungsbereiche und  
Standardanlagen**  
12–13

**Technische Details**  
14–15

# DIE FREIHEIT DER VIELFALT

Individuell gestalten mit Farben und Materialien.

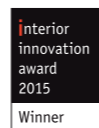


Optischer Akzent: Der Rahmen der Kappe des Beschlags wird als Schatten wahrgenommen.

## Elegante Optik

MUNDUS Beschläge bestehen durch ihre elegante Form mit geraden Kanten und abgerundeten Ecken, durch hochwertige Materialien und sorgfältigste Verarbeitung. Keine Schraube stört die Har-

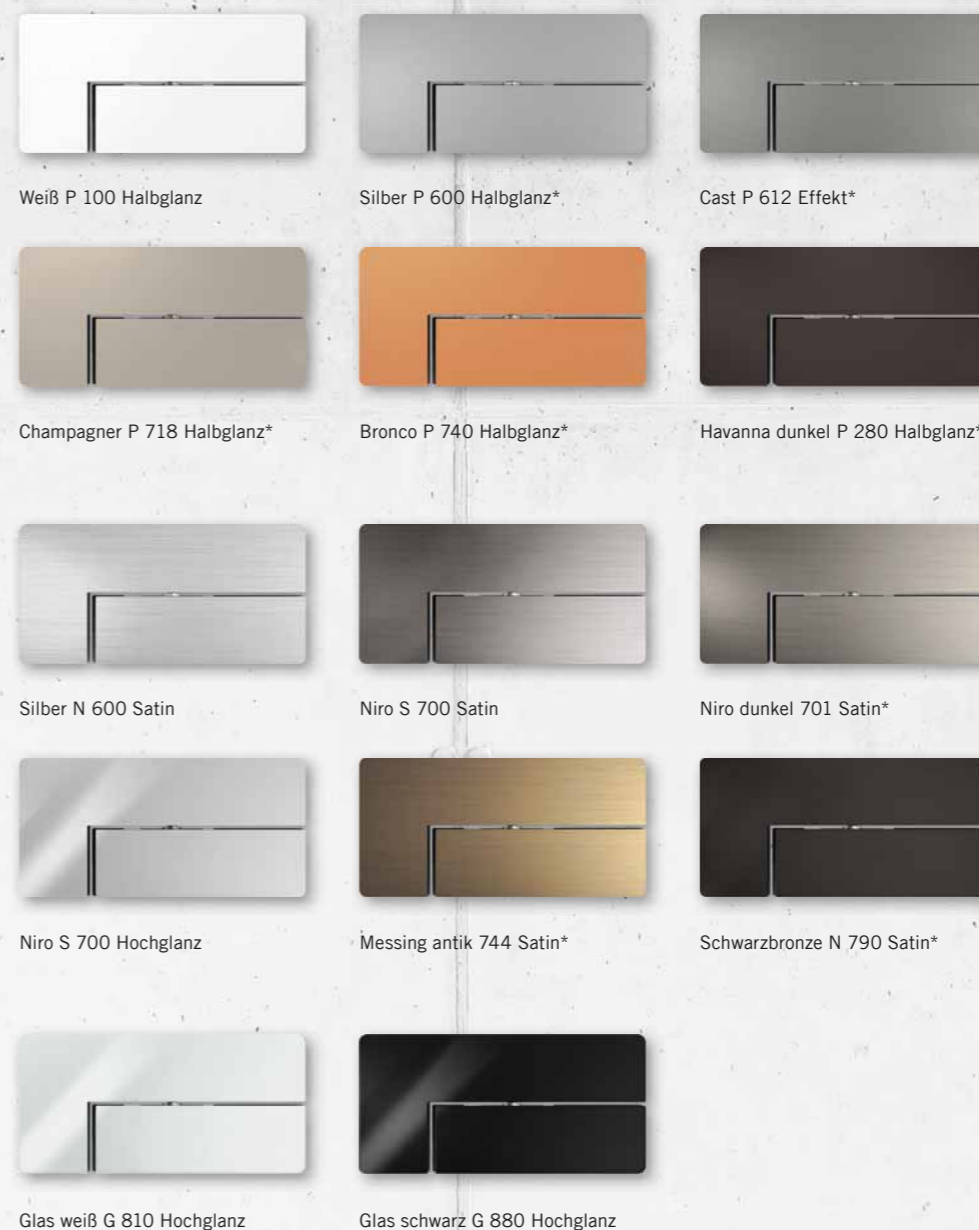
monie der Fläche. Für eine dauerhaft elegante Optik besteht die Kappe aus 2 mm dickem und daher besonders robustem Material – Edelstahl oder Aluminium.



## Große Oberflächenvielfalt

Zur Wahl stehen attraktive Kollektionen. Sie orientieren sich an architektonischen Oberflächen und Farben.

Das Material steht dabei im Vordergrund. Ein ausgewähltes, abgestuftes Spektrum reicht von hell bis dunkel, von matt über strukturiert bis hochglänzend, von integrierend bis akzentuierend.



Weiß P 100 Halbglanz

Silber P 600 Halbglanz\*

Cast P 612 Effekt\*

Champagner P 718 Halbglanz\*

Bronco P 740 Halbglanz\*

Havanna dunkel P 280 Halbglanz\*

Silber N 600 Satin

Niro S 700 Satin

Niro dunkel 701 Satin\*

Niro S 700 Hochglanz

Messing antik 744 Satin\*

Schwarzbronze N 790 Satin\*

Glas weiß G 810 Hochglanz

Glas schwarz G 880 Hochglanz

## Trend Kollektion

Lackierte Aluminiumoberflächen, die sich an den aktuellen Trends der Innenarchitektur orientieren.

## Exklusiv Kollektion

Verebelte Metalle wie eloxiertes Aluminium oder polierter Edelstahl.

## Glas Kollektion

Glasoberflächen lassen Beschläge auf Glastüren „optisch verschwinden“. Für ein völlig neues Erscheinungsbild.

\* In der Entwicklung, voraussichtlich verfügbar ab 2016.

# EINFACH ZU INSTALLIEREN, EINFACH EINZUSTELLEN

MUNDUS – Mehrdimensionale Verstellbarkeit im eingebauten Zustand.

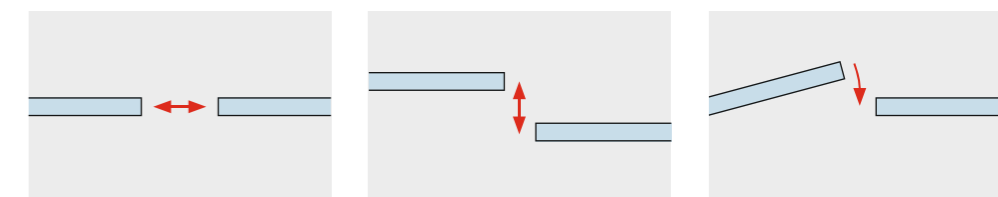


Der Grundkörper des MUNDUS Beschlags lässt sich direkt am Glas befestigen und die individuelle Verkleidung mühelos am bereits montierten Beschlag aufsetzen.



## Schnell und unkompliziert montiert

MUNDUS Beschläge sitzen einfach passgenau – dank mehrdimensionaler Verstellbarkeit. Sie ermöglicht die stufenlose Anpassung der vertikalen Spaltmaße und den perfekten Sitz hinsichtlich der Drehachse und der Nullposition.

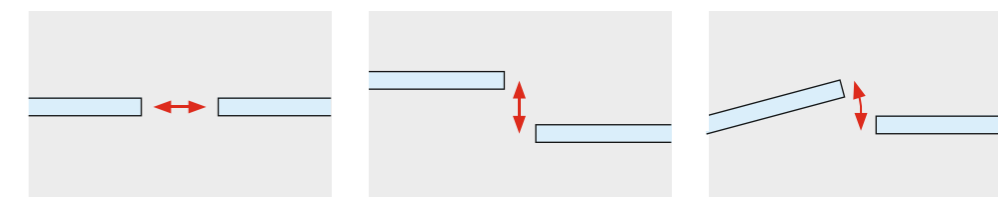


## Mehrdimensionale Verstellbarkeit der eingebauten Tür

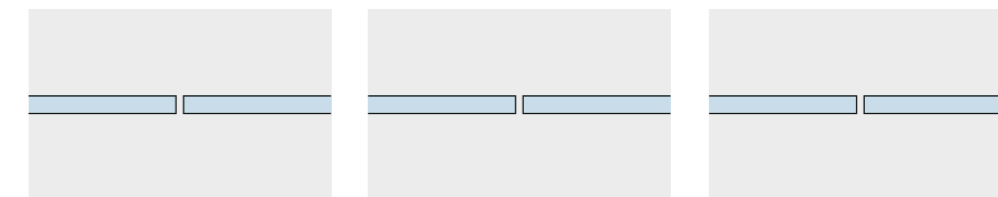
Ausrichtungsoptionen



Tür vor der Ausrichtung



Tür nach der Ausrichtung



**Ausrichtung x-Achse** ↔

Individuelle Einstellung des Drehpunkts, stufenlos wählbar von 52 bis 73 mm.

**Ausrichtung z-Achse** ↑↓

Stufenloses Ausrichten der Tür in die richtige Flucht durch nachträgliches Anpassen um bis zu 1 mm bei 8 mm bzw. 3 mm bei 12 mm Glasdicke.

**Einstellung Nulllage** ↻

Optional: stufenloses Ausrichten der Tür in die korrekte Nullposition durch Einstellung um die Rotationsachse um  $\pm 1,5^\circ$ .

## Optimales Spaltmaß

Durch die stufenlose, mehrdimensionale Verstellbarkeit kann die Tür nach erfolgter Installation optimal ausgerichtet werden.

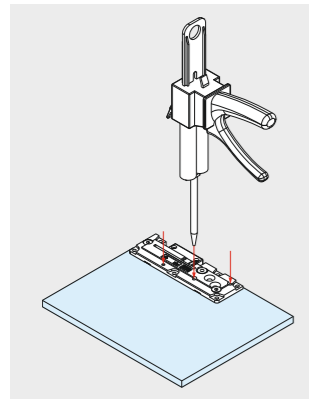


# VIelfÄLTIG GEEIGNET UND MÜHELOS INSTALLIERT

MUNDUS Premium – Sicherer Halt für Verbundsicherheitsglas, dank der bewährten Clamp & Glue Technologie.

## Für bedenkenlosen Halt – Clamp & Glue Technologie

Die bewährte DORMA Technologie für den Einsatz von Verbundsicherheitsglas. Eine zusätzliche Verklebung sorgt für den festen Halt und permanenten Zusammenhalt von Beschlag und Glas.



Der Klebevorgang nach der Fixierung des Beschlages ist denkbar einfach:

- Über die entsprechenden Lochbohrungen wird der Kleber zugeführt, bis er aus den Überlauföffnungen der Klemmplatten austritt
- Dieser Vorgang wird auf der Rückseite wiederholt
- Kleber aushärten lassen



**MUNDUS und Verbundsicherheitsglas (VSG) – eine Kombination, die eindrucksvolle Vorteile bietet:**

- Hohe Sicherheit für Anwender auch bei großen Glasanlagen
- Durch Integration einer Schallschutzfolie kann der Geräuschpegel reduziert werden
- Die Glastür als Designelement einsetzen – Designfolien bieten individuelle Gestaltungsmöglichkeiten
- Schaltbares Glas, z. B. für Besprechungsräume – nach elektrischem Impuls wird das Glas opak für mehr Diskretion
- Maximale Resttragfähigkeit durch den Einsatz von VSG aus 2 x ESG

# EINFACH NACHZURÜSTEN

MUNDUS kann in bestehende Anlagen eingesetzt werden.



## Keine zusätzlichen Zwischenlagen nötig

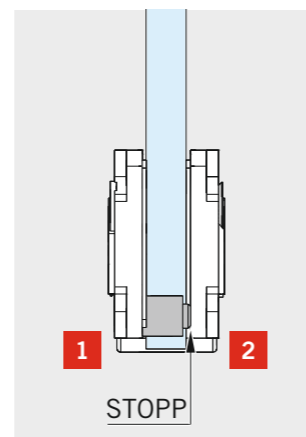
Mit MUNDUS benötigt man keine neuen bzw. zusätzlichen Zwischenlagen für das Einstellen der richtigen Glasdicke mehr.

Die Glasdicke wird bei MUNDUS über zwei Schrauben am Grundkörper des Eckbeschlages definiert. Diese

neue Technik ermöglicht somit das Einsetzen von 8- bis 22-mm-Glas (MUNDUS Premium 8–22 mm, vier verschiedene Glasdicken-Bereiche/MUNDUS Comfort 8–12 mm, Seite 11). Ein zusätzlicher Schutz vor unbefugtem Zutritt zu den Räumlichkeiten ist die Positionierung der Klemmschrauben. Diese sind auf beiden Seiten des Grundkörpers verteilt.

Eine Demontage von einer Seite ist somit nicht möglich.

**1 + 2** Einfaches Einstellen der passenden Glasdicke über zwei Schrauben, ein Austausch der Zwischenlagen ist somit nicht mehr notwendig.



MUNDUS kann auch nachträglich durch den Austausch von existierenden Eckbeschlägen leicht in bestehende Anlagen integriert werden.

Der Austausch ist mühelos und schnell zu erledigen: die Tür ausbauen, vorherige Eckbeschläge demontieren, das Glas reinigen, die neuen Eckbeschläge montieren und die Tür wieder einhängen.



## Einsetzbar für unterschiedliche Glasdicken

So lassen sich Glasdicken von 8–12 mm, 12–15 mm, 15–19 mm und 19–22 mm jeweils stufenlos mit einem einzigen Beschlag verarbeiten. Sonst separat zu bestellende Zwischenlagen sind nun überflüssig. Sie haben immer den richtigen Beschlag zur Hand. Das bedeutet: **kürzere Montage, mehr Zeit, mehr Design.**



**Glasdicke: 8–22 mm.  
Bis 200 kg Türgewicht.**

# UNIVERSELL EINSETZBAR. FÜR INDIVIDUELLE ANFORDERUNGEN

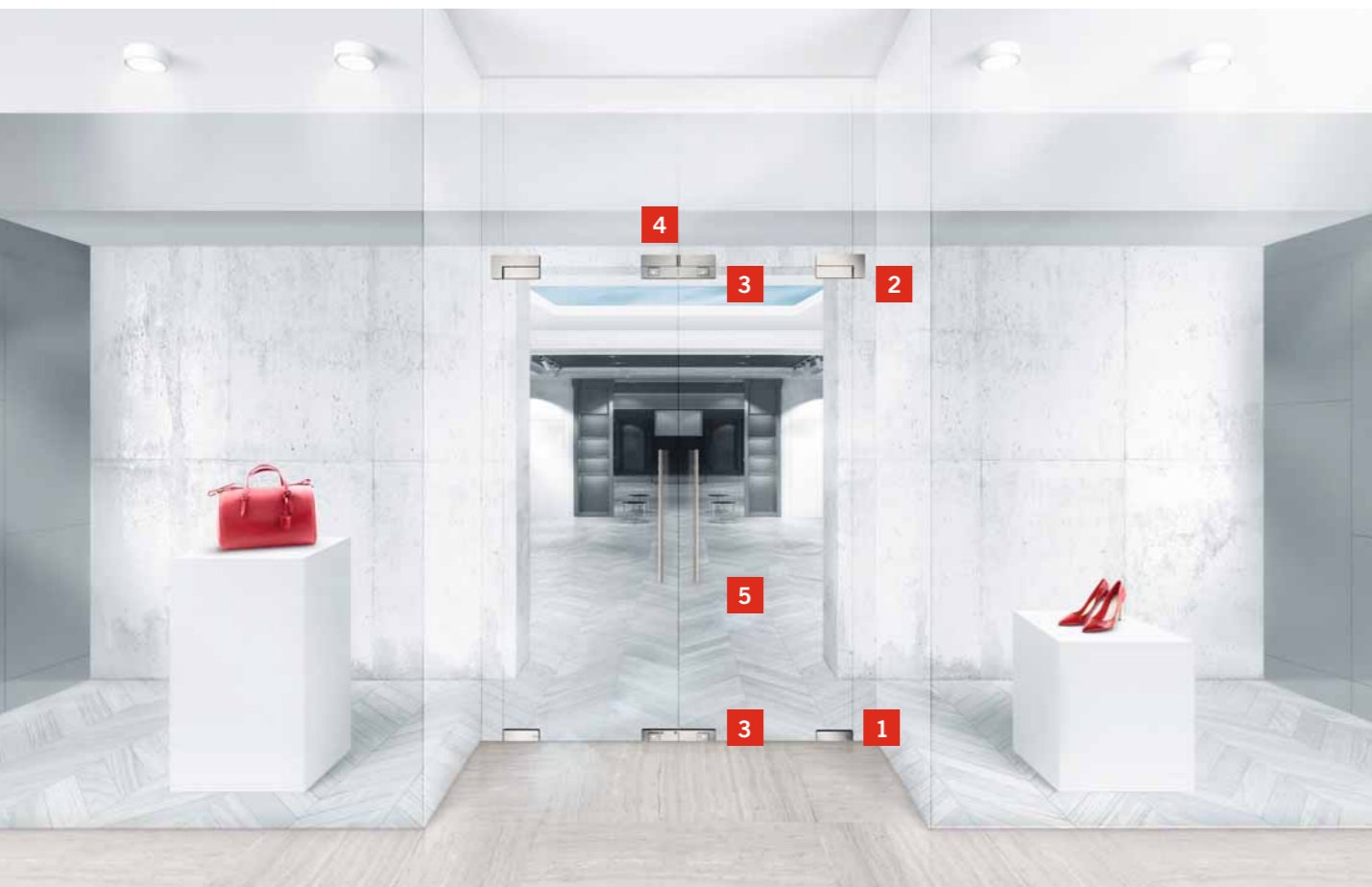
MUNDUS bietet Eckbeschläge für 24 Standardanlagen und zahlreiche Sonderlösungen.

Ob offenes Wohnambiente, attraktives Office oder repräsentativer Shop-Eingang – die optisch und technisch überzeugenden MUNDUS Glasbeschläge eignen sich für die unterschiedlichsten

Anforderungen. Das breite Portfolio umfasst Verbindungs- und Eckbeschläge für die gängigen 24 Standardanlagen wie z. B. PT 10, PT 40 oder PT 70. Zusätzlich auf den Raum abgestimmte Sonder-

lösungen wie z. B. abgewinkelte Varianten für räumliche Anlagen, die beidseitig, d. h. links und rechts, sowie über Eck installierbar sind wie z. B. PT 41 und PT 61, sind ebenfalls im Sortiment enthalten.

- 1 MUNDUS PT 10 und Bodenlager oder Bodentürschließer BTS
- 2 MUNDUS PT 20 und PT 40
- 3 MUNDUS US 10
- 4 MUNDUS GK 20
- 5 Stoßgriffe

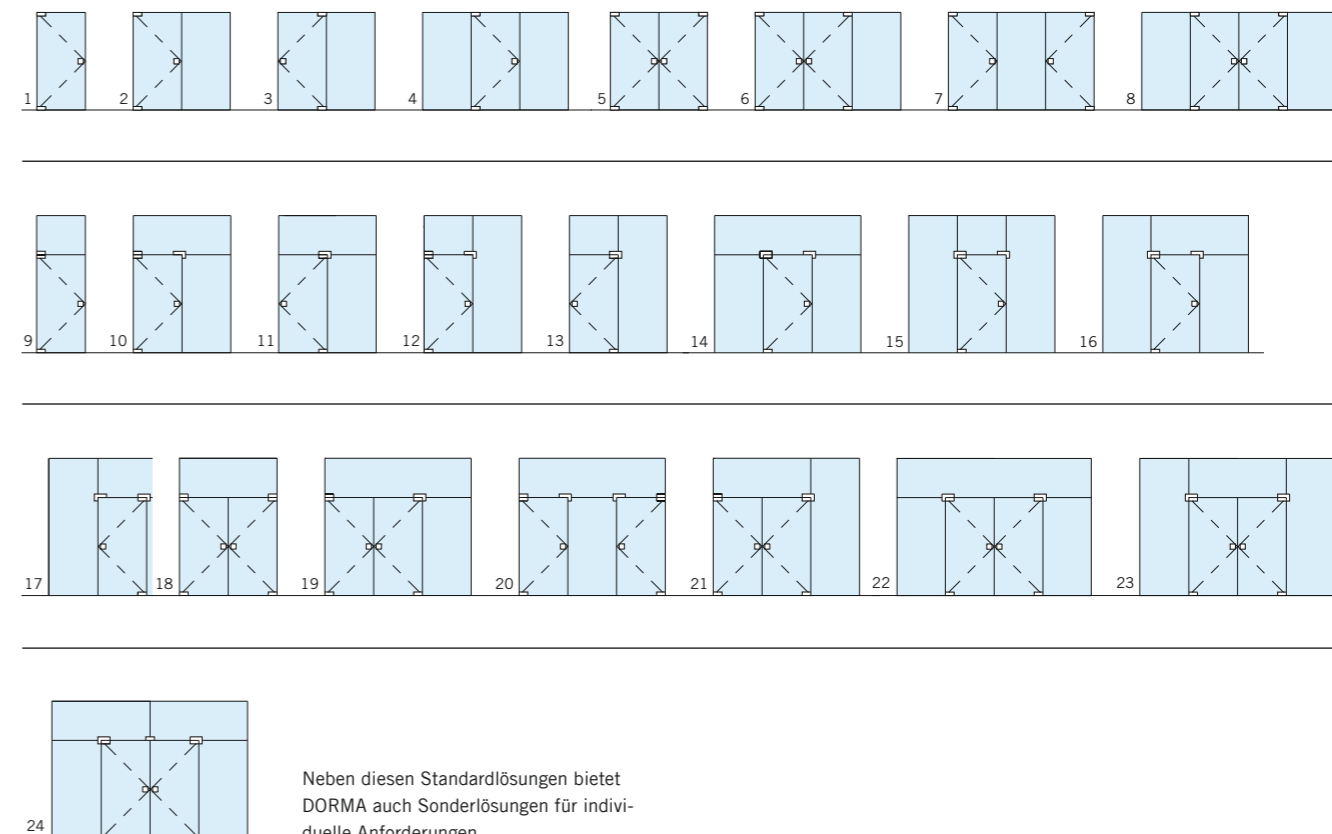


- 1 MUNDUS PT 10 und Bodenlager oder Bodentürschließer BTS
- 2 MUNDUS PT 20 und PT 40
- 3 MUNDUS PT 60
- 4 MUNDUS Schlosskasten

Ein im Boden integrierter Bodentürschließer BTS sorgt für ein sanftes, komfortables Öffnen und Schließen.



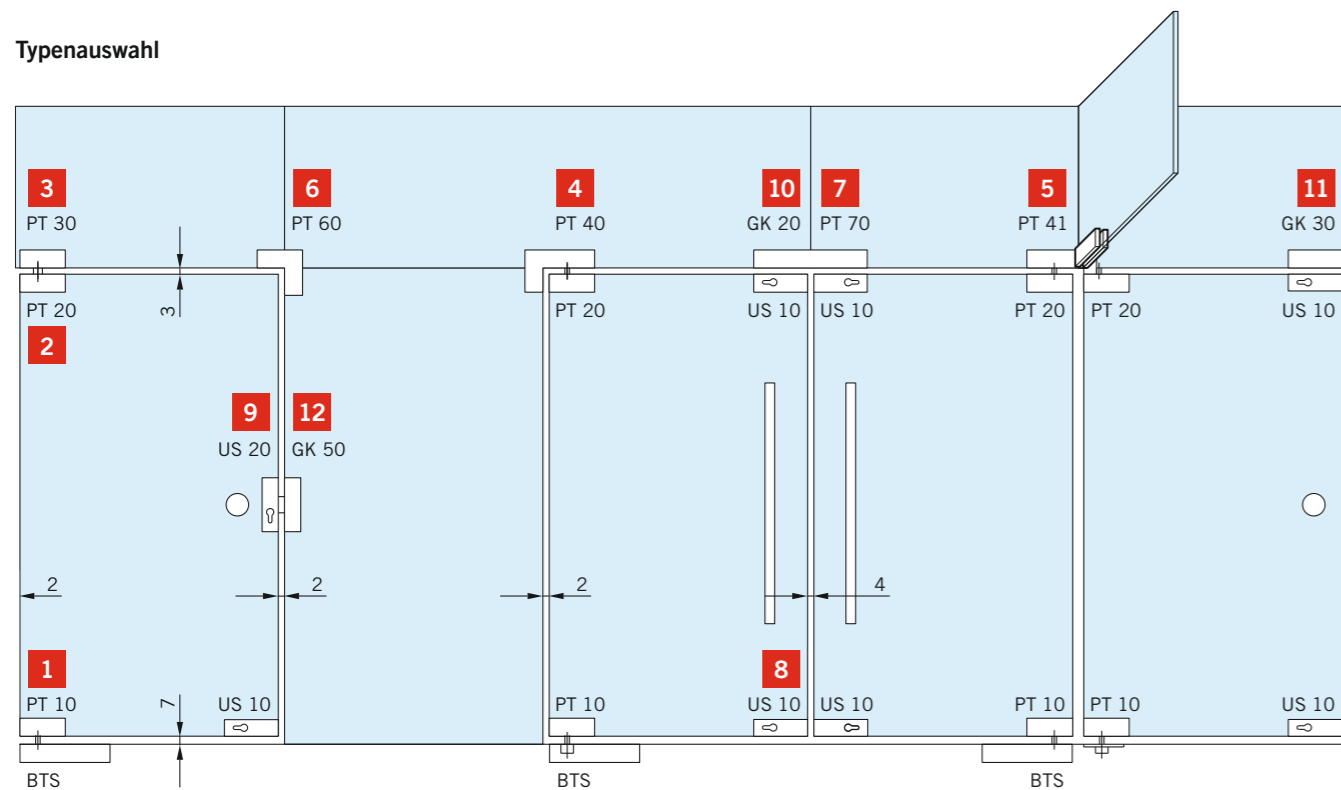
## MUNDUS Beschläge für 24 Standardanlagen



# VIelfalt, die bis ins Detail System hat

MUNDUS – die technischen Daten im Überblick.

## Typenauswahl



- 1** PT 10 Unterer Eckbeschlag mit Einsatz für Bodentürschließer oder Bodenlager
  - 2** PT 20 Oberer Eckbeschlag mit Kunststoffbuchse für 14-mm-Zapfen  
PT 22 Oberer Eckbeschlag mit Einsatz für Rahmentürschließer
  - 3** PT 30 Oberlichtbeschlag wahlweise mit Drehzapfen, Anschlageneinsatz oder Blindeinsatz
  - 4** PT 40 Winkeloberlichtbeschlag wahlweise mit Drehzapfen, Anschlageneinsatz oder Blindeinsatz
  - 5** PT 41 Winkeloberlichtbeschlag wahlweise mit beidseitiger, nur linker oder nur rechter Aussteifung
  - 6** PT 60 Winkelverbindungsbeschlag für Pendel- und Anschlagtüren mit Blind- und Anschlageneinsatz  
PT 61 Winkelverbindungsbeschlag für Pendel- und Anschlagtüren wahlweise mit beidseitiger, nur linker oder nur rechter Aussteifung
  - 7** PT 70 Oberlichtverbindungsbeschlag mit Blind- und Anschlageneinsatz
  - 8** US 10 Eckschloss für europäischen Profilzylinder und KABA-Schließzylinder
  - 9** US 20 Mittelschloss für europäischen Profilzylinder und KABA-Schließzylinder
  - 10** GK 20 Doppelter Oberlichtgegenkasten zu Eckschloss US 10
  - 11** GK 30 Oberlichtgegenkasten zu Eckschloss US 10  
GK 40 Winkeloberlichtgegenkasten zu Eckschloss US 10
  - 12** GK 50 Gegenkasten zu Mittelschloss US 20
- BTS = Bodentürschließer  
GK = Gegenkasten  
PT = Eckbeschlag  
US = Schloss

MUNDUS	MUNDUS Premium – 200	MUNDUS Comfort – 150
Max. Traggewicht	200 kg	150 kg
Mögl. Glasdicken	8–12 mm 12–15 mm 15–19 mm 19–22 mm	8–12 mm
Max. Türbreite	1300 mm	1100 mm
Verwendung von VSG	•	–
Unterstützte Drehpunkte	55, 65, 70	55, 65, 70
Verstellbarkeit der Drehpunkte	Stufenlos (+/-3 mm); 52–73 mm	Stufenlos (+/-3 mm); 52–73 mm
Einstellbarkeit der Tür/des Einsatzes	Mehrdimensional	Mehrdimensional
Covermaterialien	Edelstahl, Aluminium, Glas etc.	Edelstahl, Aluminium
Testzyklen nach EN 12400	1.000.000	500.000
Korrosionsklasse nach EN 1670	4	4
<b>Werkstoffe und Oberflächen</b>		
<b>Trend Kollektion</b>		
Weiß P 100 Halbglanz	•	•
Silber P 600 Halbglanz*	•	–
Cast P 612 Effekt*	•	–
Champagner P 718 Halbglanz*	•	–
Bronco P 740 Halbglanz*	•	–
Havana dunkel P 280 Halbglanz*	•	–
<b>Exklusiv Kollektion</b>		
Silber N 600 Satin	•	•
Niro S 700 Satin	•	•
Niro dunkel 701 Satin*	•	–
Niro S 700 Hochglanz	•	•
Messing antik 744 Satin*	•	–
Schwarzbronze N 790 Satin*	•	–
<b>Glas Kollektion</b>		
Glas weiß G 810 Hochglanz	•	–
Glas schwarz G 880 Hochglanz	•	–

\* In der Entwicklung, voraussichtlich verfügbar ab 2016. • Standard – nein





DORMA Deutschland GmbH  
DORMA Platz 1  
58256 ENNEPETAL  
DEUTSCHLAND  
Tel. +49 2333 793-0  
Fax +49 2333 793-4950  
[www.dorma.de](http://www.dorma.de)